

#### Vue d'ensemble



Le SITRANS FM MAG 5100 W est un capteur de débit électromagnétique conçu spécialement pour les applications relatives au traitement des eaux souterraines, de l'eau potable, des eaux usées et des boues.

#### Avantages

- DN 15 à DN 2000 (1/2" à 80")
- Capteurs MAG 5100 W disponibles en magasin, livraison rapide
- Brides de raccordement DIN EN 1092-1 (DIN 2501), ANSI, AWWA, AS et JIS.
- Revêtement ébonite NBR et caoutchouc dur pour toutes applications de traitement des eaux
- Revêtements EPDM homologués pour eau potable
- Électrodes de terre et de mesure en Hastelloy intégrées
- Précision accrue à faible débit pour la détection des fuites d'eau grâce à la conception conique du revêtement
- Homologations pour eau potable
- Supporte l'installation souterraine et l'immersion permanente
- Homologation pour utilisation soumise à obligation d'étalonnage pour eau froide et mesure de l'énergie (MI-001, KIWA, NMI M10, PTB K7.2)
- Longueur hors-tout conforme ISO 20456 ; la norme inclut les tailles jusqu'à DN 400
- Mise en service simple, téléchargement automatique des paramètres d'étalonnage et des réglages par SENSORPROM
- Conçu pour permettre la vérification brevetée in-situ à l'aide des empreintes digitales SENSORPROM.
- Homologué pour fonctionnement dans des conditions d'installation non optimales avec entrée et sortie de la conduite non droites (0 × DN)
- Conforme ISO 4064 et DIN EN 14154 pour débitmètres mécaniques
- Compteur de service d'incendie FM (numéro de classe 1044) pour les systèmes de protection incendie automatiques
- Conforme aux directives CE : DESP, directive pour les équipements sous pression 2014/68/UE pour brides conformes à EN 1092-1
- L'intégration ultérieure de l'extension IP68/NEMA 6P sur capteur standard est facilement réalisable sur site ou en usine
- Approbation de modèle d'équipement marin (DNV)

#### Domaine d'application

Les capteurs de débit SITRANS FM électromagnétiques sont principalement utilisés dans les secteurs suivants :

- Prélèvements d'eau
- Industrie de l'eau
- Réseaux d'eau (système de détection des fuites)
- Compteurs d'eau pour utilisation soumise à obligation d'étalonnage
- Irrigation
- Traitement des eaux usées
- Installation de filtrage (par ex. osmose inverse et ultrafiltration)
- Applications relatives aux eaux industrielles

## Mesure de débit

### SITRANS FM (électromagnétique)

#### Capteurs de débit / SITRANS FM MAG 5100 W

#### Mode opératoire

Le principe de mesure des débits repose sur la loi d'induction électromagnétique de Faraday, selon laquelle le capteur convertit le débit en tension électrique proportionnelle à la vitesse d'écoulement.

#### Intégration

Le débitmètre complet se compose d'un capteur de débit et d'un transmetteur adapté SITRANS FM MAG 5000, MAG 6000 ou MAG 6000 I.

Le principe de communication flexible USM II permet une intégration simplifiée et l'actualisation à différents systèmes de bus de terrain, tels que HART, DeviceNet, PROFIBUS DP et PA, FOUNDATION Fieldbus H1 ou Modbus RTU/RS 485.

#### Sélection et références de commande

Capteur SITRANS FM MAG 5100 W	N° d'article	Référence abrégée
	7ME6520-	
	● ● ● ● ● - 2 ● ● ● ● ● ●	
Cliquer sur le numéro d'article pour accéder à la configuration en ligne dans PIA Life Cycle Portal.		
<b>Diamètre</b>		
DN 15 (½")	1 V	
DN 25 (1")	2 D	
DN 40 (1½")	2 R	
DN 50 (2")	2 Y	
DN 65 (2½")	3 F	
DN 80 (3")	3 M	
DN 100 (4")	3 T	
DN 125 (5")	4 B	
DN 150 (6")	4 H	
DN 200 (8")	4 P	
DN 250 (10")	4 V	
DN 300 (12")	5 D	
DN 350 (14")	5 K	
DN 400 (16")	5 R	
DN 450 (18")	5 Y	
DN 500 (20")	6 F	
DN 600 (24")	6 P	
DN 700 (28")	6 Y	
DN 750 (30")	7 D	
DN 800 (32")	7 H	
DN 900 (36")	7 M	
DN 1000 (40")	7 R	
DN 1050 (42")	7 U	
DN 1100 (44")	7 V	
DN 1200 (48")	8 B	
DN 1400 (54")	8 F	
DN 1500 (60")	8 K	
DN 1600 (66")	8 P	
DN 1800 (72")	8 T	
DN 2000 (80")	8 Y	
<b>Norme de bride et pression nominale</b>		
<b>EN 1092-1</b>		
PN 6 DN 1400 ... 2000 (54" ... 80")	A	
PN 10 (DN 200 ... 2000 (8" ... 80"))	B	
PN 16 (DN 50 ... 1200 (2" ... 48"))	C	
PN 16, non PED (DN 700 ... 1200 (28" ... 48"))	D	
PN 40 (DN 15 ... 40 (½" ... 1½"))	F	
<b>ANSI B16.5</b>		
Classe 150 (½" ... 24")	J	
<b>AWWA C-207</b>		
Classe D (28" ... 80")	L	
<b>AS 4087</b>		

**Sélection et références de commande (suite)**

Capteur SITRANS FM MAG 5100 W	N° d'article	Référence abrégée
	7ME6520- ● ● ● ● ● - 2 ● ● ● ● ● ● ● ●	
PN 16 (DN 50 ... 1200 (2" ... 48"))	N	
<u>JIS</u>		
B 2220:2004 K10 (1" ... 24")	R	
<b>Matériau de la bride et revêtement</b>		
Brides acier au carbone ASTM A 105, revêtement résistant à la corrosion de catégorie C4	1	
Brides acier au carbone ASTM A 105, 300 µm revêtement résistant à la corrosion de catégorie C5	4	
<b>Matériau du revêtement</b>		
EPDM	2	
NBR	3	
<b>Transmetteur</b>		
Capteur pour transmetteur déporté (commander le transmetteur séparément)		A
MAG 6000 I, aluminium 18 ... 90 V CC, 115 ... 230 V CA, FM / CSA classe I div. 2		C
MAG 6000 I, aluminium, 18 ... 90 V CC, 115 ... 230 V CA (non Ex)		F
MAG 6000, polyamide, 11 ... 30 V CC/11 ... 24 V CA		H
MAG 6000, polyamide, 115 ... 230 V CA		J
MAG 5000, polyamide, 11 ... 30 V CC/11 ... 24 V CA		K
MAG 5000, polyamide, 115 ... 230 V CA		L
MAG 6000 CT, polyamide, 115 ... 230 V CA		M
MAG 6000 CT, polyamide, 11 ... 30 V CC/11 ... 24 V CA		R
MAG 5000 CT, polyamide, 115 ... 230 V CA		S
MAG 5000 CT, polyamide, 11 ... 30 V CC/11 ... 24 V CA		T
<b>Transmetteur avec kit de montage mural pour version déportée</b>		
MAG 5000, polyamide, 115 ... 230 V CA, unité spéciale de montage mural incluse (homologué pour les équipements maritimes)		
• Presse-étoupes M20x1,5		Z P 0 C
• Presse-étoupes ½" NPT		Z P 0 D
MAG 6000, polyamide, 115 ... 230 V CA, unité spéciale de montage mural incluse (homologué pour les équipements maritimes)		
• Presse-étoupes M20x1,5		Z P 0 G
• Presse-étoupes ½" NPT		Z P 0 H
MAG 6000, polyamide, 11 ... 30 V CC/11 ... 24 V CA, unité de montage mural incluse		
• Presse-étoupes M20x1,5		Z P 0 J
• Presse-étoupes ½" NPT		Z P 0 K
MAG 6000 CT, polyamide, 115 ... 230 V CA, unité de montage mural incluse		
• Presse-étoupes M20x1,5		Z P 0 L
• Presse-étoupes ½" NPT		Z P 0 M
MAG 5000, polyamide, 11 ... 30 V CC/11 ... 24 V CA, avec unité de montage mural		
• Presse-étoupes M20x1,5		Z P 0 N
• Presse-étoupes ½" NPT		Z P 0 P
MAG 5000 CT, polyamide, 115 ... 230 V CA, avec unité de montage mural		
• Presse-étoupes M20x1,5		Z P 0 Q
• Presse-étoupes ½" NPT		Z P 0 R
<b>Communication</b>		
Aucun(e)		A
HART		B
PROFIBUS PA Profil 3 (uniquement MAG 6000/MAG 6000 I)		F
PROFIBUS DP Profil 3 (uniquement MAG 6000/MAG 6000 I)		G
Modbus RTU/RS 485 (uniquement MAG 6000/MAG 6000 I)		E
FOUNDATION Fieldbus H1 (uniquement MAG 6000/MAG 6000 I)		J
<b>Presse-étoupes / boîte de raccordement</b>		
Métrique : boîte de raccordement polyamide ou MAG 6000 I compact		1
½" NPT : boîte de raccordement polyamide ou MAG 6000 I compact		2

## Mesure de débit

### SITRANS FM (électromagnétique)

#### Capteurs de débit / SITRANS FM MAG 5100 W

#### Sélection et références de commande (suite)

	Référence abrégée
<b>Informations supplémentaires</b>	
Compléter le numéro d'article par "-Z" et ajouter la ou les références abrégées et le descriptif en texte clair.	
<b>Certificats</b>	
Certificat test de pression conformément à EN 10204-3.1	C01
Certificat matériau conformément à EN 10204-3.1	C12
Certificat d'usine conformément à EN 10204-2.2	C14
Certificat d'usine conformément à EN 10204-2.1	C15
<b>Étalonnage spécial</b>	
Étalonnage 5 points pour DN 15 ... 200 <sup>1)</sup>	D01
Étalonnage 5 points pour DN 250 ... 600 <sup>1)</sup>	D02
Étalonnage 5 points pour DN 700 ... 1200 <sup>1)</sup>	D03
Étalonnage 10 points pour DN 15 ... 200 <sup>2)</sup>	D06
Étalonnage 10 points pour DN 250 ... 600 <sup>2)</sup>	D07
Étalonnage 10 points pour DN 700 ... 1200 <sup>2)</sup>	D08
Étalonnage par paire par défaut (2 x 25 % et 2 x 90 %) pour DN 15 ... 200	D11
Étalonnage par paire par défaut (2 x 25 % et 2 x 90 %) pour DN 250 ... 600	D12
Étalonnage par paire par défaut (2 x 25 % et 2 x 90 %) pour DN 700 ... 1200	D13
Étalonnage par paire 5 points pour DN 15 ... 200 <sup>1)</sup>	D15
Étalonnage par paire 5 points pour DN 250 ... 600 <sup>1)</sup>	D16
Étalonnage par paire 5 points pour DN 700 ... 1200 <sup>1)</sup>	D17
Étalonnage par paire 10 points pour DN 15 ... 200 <sup>2)</sup>	D18
Étalonnage par paire 10 points pour DN 250 ... 600 <sup>2)</sup>	D19
Étalonnage par paire 10 points pour DN 700 ... 1200 <sup>2)</sup>	D20
Étalonnage par paire 5 points agréé selon ISO 17025 pour DN 15 ... 200	D21
Étalonnage par paire 5 points agréé selon ISO 17025 pour DN 250 ... 600	D22
Étalonnage par paire 5 points agréé selon ISO 17025 pour DN 600 ... 1200	D23
<b>Lieu de fabrication</b>	
France	F55
<b>Câbles de liaison du capteur</b>	
Câble de bobine et câble d'électrode standard, gaine PVC	
• 5 m (16 ft)	K01
• 10 m (33 ft)	K02
• 20 m (65 ft)	K04
• 30 m (98 ft)	K06
• 40 m (131 ft)	K07
• 50 m (164 ft)	K08
• 60 m (197 ft)	K09
• 100 m (328 ft)	K10
• 150 m (492 ft)	K11
• 200 m (656 ft)	K12
• 500 m (1640 ft)	K13
Câble de bobine standard et câble d'électrode spécial, gaine PVC	
• 5 m (16 ft)	K51

	Référence abrégée
• 10 m (33 ft)	K52
• 20 m (65 ft)	K54
• 30 m (98 ft)	K56
• 40 m (131 ft)	K57
• 50 m (164 ft)	K58
• 60 m (197 ft)	K59
• 100 m (328 ft)	K60
• 150 m (492 ft)	K61
• 200 m (656 ft)	K62
• 500 m (1640 ft)	K63
<b>Borniers de connexion</b>	
Borniers de connexion montés en usine	N02
Borniers de connexion montés en usine avec kit de montage mural	N03
<b>Homologation/Vérification<sup>3)</sup></b>	
Sans vérification conformément à OIML R 49 (DN 50 ... 300)	
MI-001 Q3/Q1 = 40 (DN 50 ... 300)	P11
MI-001 Q3/Q1 = 63 (DN 50 ... 300)	P12
MI-001 Q3/Q1 = 80 (DN 50 ... 300)	P13
MI-001 Q3/Q1 = 160 (DN 50 ... 300)	P16
MI-001 Q3/Q1 = 200 (DN 50 ... 300)	P17
MI-001 Q3/Q1 = 250 (DN 50 ... 300)	P18
Sans vérification conformément à OIML R 49 (DN 350 ... 600)	
MI-001 Q3/Q1 = 40 (DN 350 ... 600)	P24
MI-001 Q3/Q1 = 63 (DN 350 ... 600)	P25
MI-001 Q3/Q1 = 80 (DN 350 ... 600)	P26
MI-001 Q3/Q1 = 100 (DN 350 ... 600)	P27
Sans vérification conformément à OIML R 49 (DN 700 ... 1200)	
MI-001 Q3/Q1 = 40 (DN 700 ... 1200)	P29
MI-001 Q3/Q1 = 63 (DN 700 ... 1200)	P30
MI-001 Q3/Q1 = 80 (DN 700 ... 1200)	P31
PTB K7.2 QP/QI = 25 (DN 15 ... 300)	P41
PTB K7.2 QP/QI = 50 (DN 15 ... 300)	P42
PTB K7.2 QP/QI = 100 plage basse (DN 15 ... 300)	P43
PTB K7.2 QP/QI = 100 plage haute (DN 15 ... 300)	P44
PTB K7.2 QP/QI = 250 (DN 50 ... DN 300)	P45
PTB K7.2 QP/QI = 25 (DN 350 ... DN 600)	P47
PTB K7.2 QP/QI = 50 (DN 350 ... DN 600)	P48
PTB K7.2 QP/QI = 100 plage basse (DN 350 ... 600)	P49
<b>Réglage de la sortie d'impulsions</b>	
Volume / impulsion	
• 0,01 l/impulsion	L01
• 0,1 l/impulsion	L02
• 0,5 l/impulsion	L03
• 1 l/impulsion	L04
• 2,5 l/impulsion	L05
• 5 l/impulsion	L06
• 10 l/impulsion	L07

## Sélection et références de commande (suite)

	Référence abrégée
• 25 l/impulsion	L08
• 50 l/impulsion	L09
• 100 l/impulsion	L10
• 250 l/impulsion	L11
• 500 l/impulsion	L12
• 1 m <sup>3</sup> /impulsion	L13
• 5 m <sup>3</sup> /impulsion	L14
• 10 m <sup>3</sup> /impulsion	L15
• 50 m <sup>3</sup> /impulsion	L16
• 100 m <sup>3</sup> /impulsion	L17
• 500 m <sup>3</sup> /impulsion	L18
• 1000 m <sup>3</sup> /impulsion	L19
Largeur d'impulsion	
• 2 ms	L61
• 4,1 ms	L62
• 8,2 ms	L63
• 16 ms	L64
• 33 ms	L65
• 66 ms	L66
• 130 ms	L67
• 260 ms	L68
• 520 ms	L69
Homologation FM service d'incendie (avec brides AN-SI B16.5 classe 150)	
DN 50, DN 80 et DN 100 (2", 3" et 4")	P20


	Référence abrégée
DN 150 et DN 200 (6" et 8")	P21
DN 250 et DN 300 (10" et 12")	P22
<b>Étiquette spécifique au pays</b>	
Étiquette FP2E (France)	H20
Étiquette ADDC (Abu Dhabi)	H23
NEC (Numéro d'enregistrement canadien)	H25
<b>Étiquette tag</b>	
Étiquette tag transmetteur, inox (spécifier en texte clair)	Y15
Étiquette tag, inox (spécifier en texte clair)	Y17
Étiquette tag, plastique (auto-adhésive)	Y18
<b>Réglages de l'appareil</b>	
Réglage du transmetteur spécifique au client	Y20
<b>Câbles de liaison du capteur montés en usine</b>	
Câbles de liaison du capteur filaires	Y40
Câbles de liaison du capteur filaires et fermeture étanche IP68	Y41
<b>Étalonnages supplémentaires</b>	
Étalonnage en présence du client (un des étalonnages ci-dessus)	Sur demande <sup>4)</sup>

1) 20 %, 40 %, 60 %, 80 %, 100 % de Q<sub>max</sub> usine2) Ascendant et descendant à 20 %, 40 %, 60 %, 80 %, 100 % de Q<sub>max</sub> usine

3) Pour plus de détails et les références des gammes, veuillez consulter les tableaux sous "Caractéristiques techniques"

4) Product Variation Request (PVR)

## Accessoires

Description	N° d'article	
Kit de scellement pour IP68/NEMA 6P, plombage de boîte de jonction de capteur	FDK:085U0220	

Les transmetteurs et les capteurs de type MAG 5000/6000 livrés sont conditionnés séparément et assemblés sur site par le client lors de l'installation. Les transmetteurs et les capteurs de type MAG 6000 I compact sont prémontés en usine. Le module de communication est prémonté dans le transmetteur.

Les informations contenues dans notre sélecteur de produit en ligne sont constamment actualisées.

<http://www.pia-portal.automation.siemens.com>

# Mesure de débit

## SITRANS FM (électromagnétique)

### Capteurs de débit / SITRANS FM MAG 5100 W

#### Caractéristiques techniques

Version	MAG 5100 W
<b>Caractéristiques du produit</b>	Pour les applications exigeantes dans le traitement de l'eau et des eaux usées
Conception et diamètre nominal	Capteur conique (revêtement octogonal) : DN 15 ... 40 (½" ... 1½") Capteur conique : DN 50 ... 300 (2" ... 12") Capteur à passage intégral : DN 350 ... 2000 (14" ... 80")
Principe de mesure	Induction électromagnétique
Fréquence d'excitation (alimentation secteur : 50/60 Hz)	DN 15 ... 65 (½" ... 2½") : 12,5 Hz/15 Hz DN 80 ... 150 (3" ... 6") : 6,25 Hz/7,5 Hz DN 200 ... 300 (8" ... 12") : 3,125 Hz/3,75 Hz DN 350 ... 2000 (14" ... 80") : 1,5625 Hz/1,875 Hz
<b>Raccord process</b> Brides <sup>1)</sup>	
• EN 1092-1	PN 6 (87 psi) : DN 1400 ... 2000 (54" ... 80") face surélevée <sup>3)</sup> PN 10 (145 psi) : DN 200 ... 300 (8" ... 12") face plate PN 10 (145 psi) : DN 350 ... 1200 (14" ... 48") face surélevée <sup>3)</sup> PN 16 (232 psi) : DN 50 ... 300 (2" ... 12") face plate <sup>3)</sup> PN 16 (232 psi) : DN 350 ... 1200 (14" ... 48") face surélevée PN 40 (580 psi) : DN 15 ... 40 (½" ... 1½") face plate
• ANSI B16.5	Classe 150 ½" ... 12", face plate ; 14" ... 24", face surélevée
• AWWA C-207	Classe D : 28" ... 80", face plate
• AS4087	PN 16 (232 psi) : DN 50 ... 300 (2" ... 12") face plate PN 16 (232 psi) : DN 350 ... 1200 (14" ... 48") face surélevée
• JIS B 2220:2004	K10 (1" ... 24")
<b>Conditions de service nominales</b>	
Température ambiante	
• Capteur	-40 ... +70 °C (-40 ... +158 °F)
• Compact avec transmetteur	
- MAG 5000/6000 <sup>4)</sup>	-20 ... +60 °C (-4 ... +140 °F)
- MAG 6000 I <sup>5)</sup>	-20 ... +60 °C (-4 ... +140 °F)
Pression d'emploi (Abs) [abs. bar] (suivant la norme de bride, la pression de fonctionnement maximum décroît lorsque la température de fonctionnement augmente)	DN 15 ... 40 (½" ... 1½") : 0,01 ... 40 bars (0.15 ... 580 psi) DN 50 ... 300 (2" ... 12") : 0,03 ... 20 bars (0.44 ... 290 psi) DN 350 ... 1200 (14" ... 48") : 0,01 ... 16 bars (0.15 ... 232 psi) DN 1400 ... 2000 (54" ... 80") : 0,01 ... 10 bars (0.15 ... 145 psi)
Degré de protection boîtier	
• Standard	IP67 selon EN 60529/NEMA 6 1 mH <sub>2</sub> O pour 30 min
• Option	IP68 selon EN 60529/NEMA 6P (10 mH <sub>2</sub> O en continu)
Perte de pression	DN 15 et 25 (½" et 1") : Max. 20 mbar (0.29 psi) à 1 m/s (3 ft/s) DN 40 ... 300 (1½" ... 12") : Max. 25 mbar (0.36 psi) à 3 m/s (10 ft/s) DN 350 ... 2000 (14" ... 80") : Valeur non significative
Pression d'essai	1,5 x PN (le cas échéant), service d'incendie FM : 2 x PN
Contrainte mécanique (vibration)	18 ... 1000 Hz aléatoire dans les directions x, y, z pendant 2 heures selon EN 60068-2-36

Version	MAG 5100 W
Contrainte mécanique (vibration)	Capteur : 3,17 g RMS Capteur avec transmetteur MAG 5000/6000 montage compact : 3,17 g RMS Capteur avec transmetteur MAG 6000 I montage compact : 1,14 g RMS
<b>Conditions du produit mesuré</b>	
Température du produit mesuré	
• NBR	-10 ... +70 °C (14 ... 158 °F)
• EPDM	-10 ... +70 °C (14 ... 158 °F)
• EPDM (MI-001)	0,1 ... 30 °C (32 ... 76 °F)
• Ébonite	-
CEM	2014/30/UE
<b>Conception</b>	
Matériau	
• Boîtier et brides	Acier au carbone ASTM A 105 avec protection contre la corrosion ISO 12944 catégorie C4 ou C5 (durabilité moyenne ≤15 ans)
• Électrode	Hastelloy C276
• Électrode de mise à la terre	Hastelloy C276
• Conduite de mesure	Acier inox AISI 304/1.4301
• Boîte de raccordement	Polyamide renforcé fibre de verre
<b>Certificats et homologations</b>	
Étalonnage	
• Étalonnage par défaut	Point zéro, 2 x 25 % et 2 x 90 %
• Étalonnage spécial	Étalonnage 5 points : 20 %, 40 %, 60 %, 80 %, 100 % de Q <sub>max</sub> usine Étalonnage 10 points : ascendant et descendant à 20 %, 40 %, 60 %, 80 %, 100 % de Q <sub>max</sub> usine Étalonnage par paire : par défaut, 5 points ou 10 points
Transactions commerciales	• MI-001 eau froide (UE) : DN 50 ... 2000 (2" ... 80") • Homologation KIWA relative aux solutions d'eau (NL) : DN 50 ... DN 1200 (2" ... 48") • Homologation eau de refroidissement PTB K 7.2 DN 15 ... 1200 (Allemagne) <sup>6)</sup>
Eau potable	Revêtement EPDM : • WRAS (WRC, BS6920 homologation matériau pour eau froide, GB) • Norme NSF/ANSI 61 <sup>7)</sup> (eau froide, US) • Liste ACS (France) • DVGW W270 (Allemagne) • Belgaqua (Belgique) • AS/NZS 4020 (Australie/Nouvelle Zélande)
Applications maritimes <sup>8)</sup>	• DNV
Zones à risque d'explosion <sup>7)</sup>	
Capteur standard avec/sans MAG 5000/6000/6000 I	• FM - NI classe I, div. 2, groupes A, B, C, D <sup>11)</sup> - NI classe I, zone 2, groupes IIC
Équipement sous pression	• Conformité à la DESP (directive équipements sous pression) : Toutes les brides EN1092-1 et ANSI classe 150 (< DN 300 / < 12") - 2014/68/UE <sup>9)</sup>
Autres	• NEC (Numéro d'enregistrement canadien) • EAC (Russie, Biélorussie, Kazakhstan) • Compteur de service d'incendie FM conforme à la classe 1044 <sup>10)</sup> • VdS : Systèmes d'extinction DN 50 ... 300 • MCERTS (Royaume-Uni, secteur environnemental)

**Caractéristiques techniques (suite)**

- 1) DN 750, DN 1050 et DN 1100 (30", 42" et 44") non disponible avec brides EN 1092-1 (PN 10 et PN 16) et AS4087
- 2) Type 01 (SORF)
- 3)  $DN \leq 600$  type 01 (SORF) ;  $DN > 600$  type 11 (WNRFF)
- 4) Compact avec transmetteur MAG 5000 CT/6000 CT -20 ... +50 °C (-4 ... 122 °F)
- 5) Avec communication HART température ambiante max.50 °C (122 °F)
- 6) Pour vérification, envoyer une demande de variation du produit
- 7) Y compris Annexe G
- 8) En version déportée avec une taille de capteur DN 50 ... 300 (2" ... 12")
- 9) Pour des dimensions supérieures à 600 mm (24") en PN 16, la conformité DESP est disponible en option payante. L'appareil de base dispose uniquement des homologations DBT (directive basse tension) et CEM. Tous les produits vendus en dehors de l'UE et de l'AELE sont exclus de cette directive, des produits vendus dans certains secteurs de marché sont également exclus. Ceux-ci incluent : (a) Les débitmètres utilisés dans des réseaux à des fins d'alimentation, de distribution et d'évacuation d'eau ; (b) Les débitmètres utilisés dans des conduites transportant tout fluide offshore jusqu'à la côte ; (c) Les débitmètres utilisés dans l'extraction de pétrole ou de gaz, y compris les équipements d'arbre de Noël et de manifold ; (d) Tout débitmètre monté dans un navire ou une plateforme offshore mobile. Pour plus d'informations sur les normes et les exigences DESP, voir le chapitre sur la directive équipements sous pression.
- 10) Pas pour les capteurs avec un revêtement de 300 µm
- 11) FM classe I div. 2 non disponible pour DN 15

**MAG 5100 W (7ME6520) avec MAG 6000 CT (compteur de facturation) MI-001**

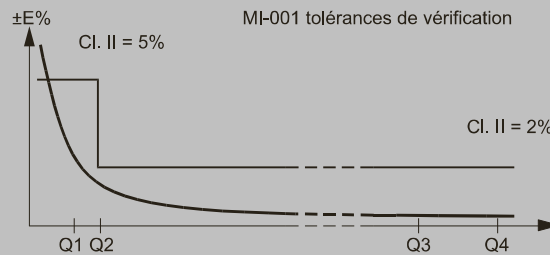
La gamme MAG 5100 W CT dispose d'une homologation de type selon la norme internationale OIML R49 sur les compteurs d'eau. La directive MI-001 relative aux compteurs d'eau est entrée en vigueur le 1er novembre 2006, ce qui signifie que les compteurs d'eau avec une étiquette MI-001 peuvent être utilisés dans toute l'UE.

Les produits MAG 5100 W testés et étiquetés MI-001 disposent d'une homologation de classe II conformément à la directive 2014/32/UE du Parlement européen du 26 février 2014 sur les instruments de mesure, annexe III Compteurs d'eau (MI-001), dans les dimensions DN 50 à DN 1200 (numéro d'article 7ME6520).

La certification MID est disponible sous forme d'homologation des modules B et D conformément à la directive citée précédemment.

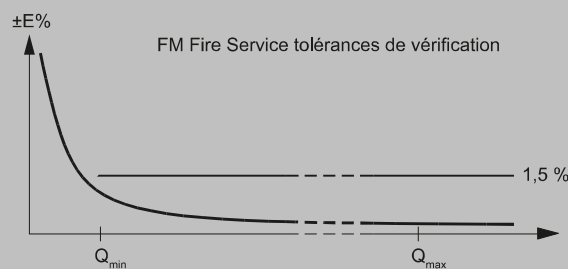
Module B : homologation de type selon OIML R 49

Module D : homologation d'assurance qualité de la production


**MAG 5100 W (7ME6520) avec MAG 5000/MAG 6000 ou MAG 6000 CT pour les applications de service d'incendie**

Le MAG 5100 W (7ME6520) est homologué service d'incendie FM pour les systèmes de protection incendie automatiques. L'homologa-

tion s'applique aux tailles DN 50, DN 80, DN 100, DN 150, DN 200, DN 250 et DN 300 (2", 3", 4", 6", 8", 10" et 12") avec les brides ANSI B16.5 classe 150. Le produit homologué service d'incendie FM peut être commandé via les options Z P20, P21 et P22.


**Homologation MI-001**

Les plages de mesure pour les produits MAG 5100 W (7ME6520) testés et étiquetés MI-001 pour un Q3 et Q3/Q4 donnés = 1,25 et Q2/Q1 = 1,6 figurent dans les tableaux ci-après :

## Mesure de débit

### SITRANS FM (électromagnétique)

#### Capteurs de débit / SITRANS FM MAG 5100 W

##### Caractéristiques techniques (suite)

Référence abrégée : P11	DN 50 (2")	DN 65 (2½")	DN 80 (3")	DN 100 (4")	DN 125 (5")	DN 150 (6")	DN 200 (8")	DN 250 (10")	DN 300 (12")
"R" Q3/Q1	40	40	40	40	40	40	40	40	40
Q4 [m³/h]	20	31,25	50	78,75	125	200	312,5	500	787,5
<b>Q3 [m³/h]</b>	<b>16</b>	<b>25</b>	<b>40</b>	<b>63</b>	<b>100</b>	<b>160</b>	<b>250</b>	<b>400</b>	<b>630</b>
Q2 [m³/h]	0,64	1,0	1,6	2,52	4,0	6,4	10,0	16,0	25,2
Q1 [m³/h]	0,4	0,63	1,0	1,58	2,5	4,0	6,25	10,0	15,75

Référence abrégée : P12	DN 50 (2")	DN 65 (2½")	DN 80 (3")	DN 100 (4")	DN 125 (5")	DN 150 (6")	DN 200 (8")	DN 250 (10")	DN 300 (12")
"R" Q3/Q1	63	63	63	63	63	63	63	63	63
Q4 [m³/h]	20	31,25	50	78,75	125	200	312,5	500	787,5
<b>Q3 [m³/h]</b>	<b>16</b>	<b>25</b>	<b>40</b>	<b>63</b>	<b>100</b>	<b>160</b>	<b>250</b>	<b>400</b>	<b>630</b>
Q2 [m³/h]	0,41	0,63	1,02	1,6	2,5	4,1	6,3	10,2	16,0
Q1 [m³/h]	0,25	0,40	0,63	1,00	1,59	2,54	3,97	6,35	10,0

Référence abrégée : P13	DN 50 (2")	DN 65 (2½")	DN 80 (3")	DN 100 (4")	DN 125 (5")	DN 150 (6")	DN 200 (8")	DN 250 (10")	DN 300 (12")
"R" Q3/Q1	80	80	80	80	80	80	80	80	80
Q4 [m³/h]	20	31,3	50	78,75	125	200	312,5	500	787,5
<b>Q3 [m³/h]</b>	<b>16</b>	<b>25</b>	<b>40</b>	<b>63</b>	<b>100</b>	<b>160</b>	<b>250</b>	<b>400</b>	<b>630</b>
Q2 [m³/h]	0,32	0,5	0,8	1,26	2,0	3,2	5,0	8,0	12,6
Q1 [m³/h]	0,20	0,31	0,50	0,79	1,25	2,00	3,13	5,00	7,9

Référence abrégée : P16	DN 50 (2")	DN 65 (2½")	DN 80 (3")	DN 100 (4")	DN 125 (5")	DN 150 (6")	DN 200 (8")	DN 250 (10")	DN 300 (12")
"R" Q3/Q1	160	160	160	160	160	160	160	160	160
Q4 [m³/h]	50	78,5	125	200	312,5	500	787,5	1250	2000
<b>Q3 [m³/h]</b>	<b>40</b>	<b>63</b>	<b>100</b>	<b>160</b>	<b>250</b>	<b>400</b>	<b>630</b>	<b>1000</b>	<b>1600</b>
Q2 [m³/h]	0,4	0,63	1,0	1,6	2,5	4,0	6,3	10,0	16,0
Q1 [m³/h]	0,25	0,39	0,63	1,0	1,56	2,5	3,94	6,3	10,0

Référence abrégée : P17	DN 50 (2")	DN 65 (2½")	DN 80 (3")	DN 100 (4")	DN 125 (5")	DN 150 (6")	DN 200 (8")	DN 250 (10")	DN 300 (12")
"R" Q3/Q1	200	200	200	200	200	200	200	200	200
Q4 [m³/h]	50	78,5	125	200	312,5	500	787,5	1250	2000
<b>Q3 [m³/h]</b>	<b>40</b>	<b>63</b>	<b>100</b>	<b>160</b>	<b>250</b>	<b>400</b>	<b>630</b>	<b>1000</b>	<b>1600</b>
Q2 [m³/h]	0,32	0,50	0,80	1,28	2,0	3,2	5,0	8,0	12,8
Q1 [m³/h]	0,2	0,32	0,50	0,8	1,25	2,0	3,15	5,0	8,0

Référence abrégée : P18	DN 50 (2")	DN 65 (2½")	DN 80 (3")	DN 100 (4")	DN 125 (5")	DN 150 (6")	DN 200 (8")	DN 250 (10")	DN 300 (12")
"R" Q3/Q1	250	250	250	250	250	250	250	250	250
Q4 [m³/h]	50	78,5	125	200	312,5	500	787,5	1250	2000
<b>Q3 [m³/h]</b>	<b>40</b>	<b>63</b>	<b>100</b>	<b>160</b>	<b>250</b>	<b>400</b>	<b>630</b>	<b>1000</b>	<b>1600</b>
Q2 [m³/h]	0,26	0,4	0,64	1,02	1,6	2,56	4,0	6,4	10,24
Q1 [m³/h]	0,16	0,25	0,4	0,64	1,0	1,6	2,52	4,0	6,4

Référence abrégée : P24	DN 350 (14")	DN 400 (16")	DN 450 (18")	DN 500 (20")	DN 600 (24")
"R" Q3/Q1	40	40	40	40	40
Q4 [m³/h]	1250	1250	2000	2000	3125
<b>Q3 [m³/h]</b>	<b>1000</b>	<b>1000</b>	<b>1600</b>	<b>1600</b>	<b>2500</b>
Q2 [m³/h]	40,0	40,0	64,0	64,0	100,0
Q1 [m³/h]	25,0	25,0	40,0	40,0	62,5



## Mesure de débit

### SITRANS FM (électromagnétique)

#### Capteurs de débit / SITRANS FM MAG 5100 W

#### Caractéristiques techniques (suite)

Référence abrégée : P25	DN 350 (14")	DN 400 (16")	DN 450 (18")	DN 500 (20")	DN 600 (24")
"R" Q3/Q1	63	63	63	63	63
Q4 [m <sup>3</sup> /h]	1250	2000	3125	3125	5000
Q3 [m <sup>3</sup> /h]	1000	1600	2500	2500	4000
Q2 [m <sup>3</sup> /h]	25,4	40,63	63,49	63,49	101,6
Q1 [m <sup>3</sup> /h]	15,9	25,4	39,7	39,7	63,49

Référence abrégée : P26	DN 350 (14")	DN 400 (16")	DN 450 (18")	DN 500 (20")	DN 600 (24")
"R" Q3/Q1	80	80	80	80	80
Q4 [m <sup>3</sup> /h]	2000	3125	5000	5000	7875
Q3 [m <sup>3</sup> /h]	1600	2500	4000	4000	6300
Q2 [m <sup>3</sup> /h]	32,0	50,0	80,0	80,0	126,0
Q1 [m <sup>3</sup> /h]	20,0	31,25	50,0	50,0	78,75

Référence abrégée : P27	DN 350 (14")	DN 400 (16")	DN 450 (18")	DN 500 (20")	DN 600 (24")
"R" Q3/Q1	100	100	100	100	100
Q4 [m <sup>3</sup> /h]	3125	3125	5000	5000	7875
Q3 [m <sup>3</sup> /h]	2500	2500	4000	4000	6300
Q2 [m <sup>3</sup> /h]	40,0	2540,0	64,0	64,0	100,8
Q1 [m <sup>3</sup> /h]	25,0	25,0	40,0	40,0	63,0

Référence abrégée : P29	DN 700 (28")	DN 750 (30")	DN 800 (32")	DN 900 (36")	DN 1000 (40")	DN 1200 (48")
"R" Q3/Q1	40	40	40	40	40	40
Q4 [m <sup>3</sup> /h]	5000	5000	5000	7875	7875	7875
Q3 [m <sup>3</sup> /h]	4000	4000	4000	6300	6300	6300
Q2 [m <sup>3</sup> /h]	160,0	160,0	160,0	252,0	252,0	252,0
Q1 [m <sup>3</sup> /h]	100,0	100,0	100,0	157,5	157,5	157,5

Référence abrégée : P30	DN 700 (28")	DN 750 (30")	DN 800 (32")	DN 900 (36")	DN 1000 (40")	DN 1200 (48")
"R" Q3/Q1	63	63	63	63	63	-
Q4 [m <sup>3</sup> /h]	5000	5000	5000	7875	7875	-
Q3 [m <sup>3</sup> /h]	4000	4000	4000	6300	6300	-
Q2 [m <sup>3</sup> /h]	101,6	101,6	101,6	160,0	160,0	-
Q1 [m <sup>3</sup> /h]	63,5	63,5	63,5	100,0	100,0	-

Référence abrégée : P31	DN 700 (28")	DN 750 (30")	DN 800 (32")	DN 900 (36")	DN 1000 (40")	DN 1200 (48")
"R" Q3/Q1	80	80	80	80	80	-
Q4 [m <sup>3</sup> /h]	5000	5000	5000	7875	7875	-
Q3 [m <sup>3</sup> /h]	4000	4000	4000	6300	6300	-
Q2 [m <sup>3</sup> /h]	80,0	80,0	80,0	126,0	126,0	-
Q1 [m <sup>3</sup> /h]	50,0	50,0	50,0	78,75	78,75	-

L'étiquette est placée sur le boîtier du transmetteur. Un modèle d'étiquette de produit est représenté ci-dessous :

SIEMENS		
SITRANS F M MAG 6000 CT/5100 W		
Order No.: 7ME6204P1122MA1-Z	MWVP (15) at 0.1°C: 16bar/232psi/1600kPa	16bar/232psi/1600kPa
Serial No.: 1633034101	MWVP (15) at 20°C: 16bar/232psi/1600kPa	16bar/232psi/1600kPa
Size DN: 200 (8 inch.)	Lining: EPDM	1media min.: 0.1°C/32°F
Sensor material: ASTMA A 105	All Orientations	1media max.: 30°C/86°F
Meter orientation: E2, M1, P1, T, S, MA, OX	Environment Class: E2, M1, P1, T, S, MA, OX	Process connection: ANSI B 16.5, Class 150
Environment Class: E2, M1, P1, T, S, MA, OX	Fluid group: PED/Dr.1	Year of Mfg.: 2022
Cal Factor: 4.554837	115-250V AC 50/60Hz	SW/HW V.: 4.99.X02 / 7
Supply: 115-250V AC 50/60Hz	03: 630 m³/h	03/01: 250
Certification No.: DK-0200-MIGS1-B01	Accuracy: Class 2 DIN EN 17064	
Accuracy: Class 2 DIN EN 17064		
Siemens AG, DE-75181 Karlsruhe		
Made in France		

## Mesure de débit

### SITRANS FM (électromagnétique)

#### Capteurs de débit / SITRANS FM MAG 5100 W

##### Caractéristiques techniques (suite)

Homologation MI-001 valide pour :

- DN 50 à 2000 mm (2" à 80")
- Installation horizontale et verticale
- Compact ou séparé avec 500 m de câble max.
- Alimentation 115 à 230 V CA, 12 à 24 V CA/CC
- Avec<sup>1)</sup> ou sans module de communication

D'autres restrictions peuvent s'appliquer (voir le certificat).

Réglages spéciaux MI-001 :

- Unité : m<sup>3</sup>

- Qmax : Q3

- Coupure de débit faible : 0,1 %

- Sortie TOR : Fréquence

Pour tout autre réglage d'usine, se reporter aux instructions de service.

##### Homologation PTB K7.2

Produits MAG 5100 W (7ME6520) PTB K7.2 testés et étiquetés à un Qp donné et pour des plages de mesure Qs = 1.25 \* Qp, voir tableau ci-dessous :

Référence abrégée : P41	DN 15 (½")	DN 25 (1")	DN 40 (1½")	DN 50 (2")	DN 65 (2½")	DN 80 (3")	DN 100 (4")	DN 125 (5")	DN 150 (6")	DN 200 (8")	DN 250 (10")	DN 300 (12")
Qp/Qi	25	25	25	25	25	25	25	25	25	25	25	25
Qs [m³/h]	1,90	4,40	12,50	20	31,25	50	78,75	125	200	312,50	500	787,50
Qp [m³/h]	1,5	3,5	10	16	25	40	63	100	160	250	400	630
Qi [m³/h]	0,06	0,14	0,40	0,64	1	1,60	2,52	4	6,40	10	16	25,20

Référence abrégée : P42	DN 15 (½")	DN 25 (1")	DN 40 (1½")	DN 50 (2")	DN 65 (2½")	DN 80 (3")	DN 100 (4")	DN 125 (5")	DN 150 (6")	DN 200 (8")	DN 250 (10")	DN 300 (12")
Qp/Qi	50	50	50	50	50	50	50	50	50	50	50	50
Qs [m³/h]	2,50	4,40	12,50	20	31,25	50	78,75	125	200	312,50	500	787,50
Qp [m³/h]	2	3,5	10	16	25	40	63	100	160	250	400	630
Qi [m³/h]	0,04	0,07	0,20	0,32	0,50	0,80	1,26	2	3,20	5	8	12,60

Référence abrégée : P43	DN 15 (½")	DN 25 (1")	DN 40 (1½")	DN 50 (2")	DN 65 (2½")	DN 80 (3")	DN 100 (4")	DN 125 (5")	DN 150 (6")	DN 200 (8")	DN 250 (10")	DN 300 (12")
Qp/Qi	100	100	100	100	100	100	100	100	100	100	100	100
Qs [m³/h]	5	5	12,50	20	31,25	50	78,75	125	200	312,50	500	787,50
Qp [m³/h]	4	4	10	16	25	40	63	100	160	250	400	630
Qi [m³/h]	0,04	0,04	0,10	0,16	0,25	0,40	0,63	1	1,60	2,50	4	6,30

Référence abrégée : P44	DN 15 (½")	DN 25 (1")	DN 40 (1½")	DN 50 (2")	DN 65 (2½")	DN 80 (3")	DN 100 (4")	DN 125 (5")	DN 150 (6")	DN 200 (8")	DN 250 (10")	DN 300 (12")
Qp/Qi	100	100	100	100	100	100	100	100	100	100	100	100
Qs [m³/h]	5	5	12,50	20	31,25	50	78,75	125	200	312,50	500	787,50
Qp [m³/h]	4	4	10	16	25	40	63	100	160	250	400	630
Qi [m³/h]	0,04	0,04	0,10	0,16	0,25	0,40	0,63	1	1,60	2,50	4	6,30

Référence abrégée : P45	DN 50 (2")	DN 65 (2½")	DN 80 (3")	DN 100 (4")	DN 125 (5")	DN 150 (6")	DN 200 (8")	DN 250 (10")	DN 300 (12")
Qp/Qi	250	250	250	250	250	250	250	250	250
Qs [m³/h]	79	78,75	125	200	313	500	787,50	1250	2000
Qp [m³/h]	63	63	100	160	250	400	630	1000	1600
Qi [m³/h]	0,25	0,25	0,40	0,64	1	1,60	2,52	4	6,40

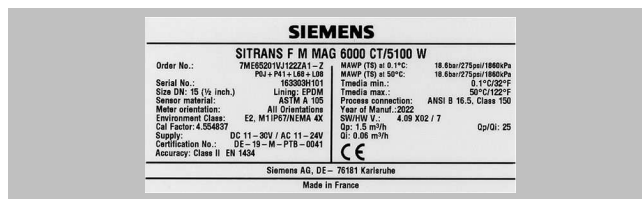
Référence abrégée : P47	DN 350 (14")	DN 400 (16")	DN 450 (18")	DN 500 (20")	DN 600 (24")
Qp/Qi	25	25	25	25	25
Qs [m³/h]	1250	2000	3125	3125	5000
Qp [m³/h]	1000	1600	2500	2500	4000
Qi [m³/h]	40	64	100	100	160

### Caractéristiques techniques (suite)

Référence abrégée : P48	DN 350 (14")	DN 400 (16")	DN 450 (18")	DN 500 (20")	DN 600 (24")
Qp/Qi	50	50	50	50	50
Qs [m <sup>3</sup> /h]	1250	2000	3125	3125	5000
Qp [m <sup>3</sup> /h]	1000	1600	2500	2500	4000
Qi [m <sup>3</sup> /h]	20	32	50	50	80

Référence abrégée : P49	DN 350 (14")	DN 400 (16")	DN 450 (18")	DN 500 (20")	DN 600 (24")
Qp/Qi	100	100	100	100	100
Qs [m <sup>3</sup> /h]	2000	3125	5000	5000	5000
Qp [m <sup>3</sup> /h]	1000	1600	2500	2500	4000
Qi [m <sup>3</sup> /h]	40	64	100	100	160

L'étiquette est placée sur le boîtier du transmetteur. Un modèle d'étiquette de produit est représenté ci-dessous :



Homologation PTB K7.2 valide pour :

- DN 15 à 1200 mm (½" à 48")

- Installation horizontale et verticale
- Compact ou déporté avec 500 m de câble max.
- Alimentation 115 à 230 V CA, 12 à 24 V CA/CC

- Avec<sup>1)</sup> ou sans module de communication

D'autres restrictions peuvent s'appliquer (voir le certificat).

Réglages spéciaux PTB K7.2 :

- Qmax : Qs
- Sortie de courant : 4 ... 20 mA

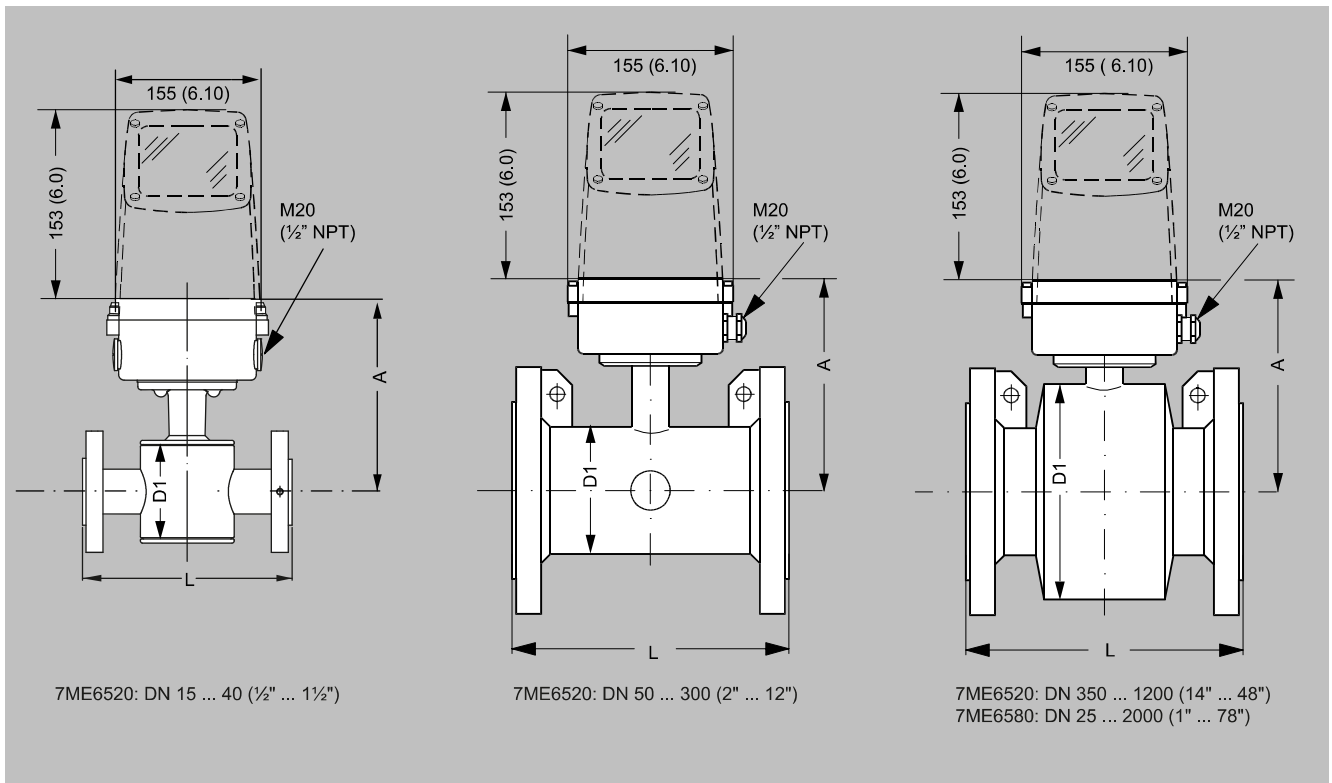
Pour tout autre réglage d'usine, se reporter aux instructions de service.

## Mesure de débit

### SITRANS FM (électromagnétique)

#### Capteurs de débit / SITRANS FM MAG 5100 W

#### Dessins cotés



Taille nominale		7ME6520 revêtement NBR ou EPDM				L <sup>1)</sup>	
[mm]	[pouces]	A [mm]	[pouces]	D1 [mm]	[pouces]	[mm]	[pouces]
15	½	177	7.0	77	3.0	200	7.9
25	1	187	7.4	96	3.8	200	7.9
40	1½	202	8.0	127	5.0	200	7.9
50	2	188	7.4	76	3.0	200	7.9
65	2½	194	7.6	89	3.5	200	7.9
80	3	200	7.9	102	4.0	200	7.9
100	4	207	8.1	114	4.5	250	9.8
125	5	217	8.5	140	5.5	250	9.8
150	6	232	9.1	168	6.6	300	11.8
200	8	257	10.1	219	8.6	350	13.8
250	10	284	11.2	273	10.8	450	17.7
300	12	310	12.2	324	12.8	500	19.7
350	14	382	15.0	451	17.8	550	21.7
400	16	407	16.0	502	19.8	600	23.6
450	18	438	17.2	563	22.2	600	23.6
500	20	463	18.2	614	24.2	600	23.6
600	24	514	20.2	715	28.2	600	23.6
700	28	564	22.2	816	32.1	700	27.6
750	30	591	23.3	869	34.2	750	29.5
800	32	616	24.3	927	36.5	800	31.5
900	36	663	26.1	1032	40.6	900	35.4
1000	40	714	28.1	1136	44.7	1000	39.4
	42	714	28.1	1136	44.7	1000	39.4
	44	765	30.1	1238	48.7	1100	43.3
1200	48	820	32.3	1348	53.1	1200	47.2
1400	54	925	36.4	1574	65.94	1400	55.1
1500	60	972	38.2	1672	65.83	1500	59.1

## Dessins cotés (suite)

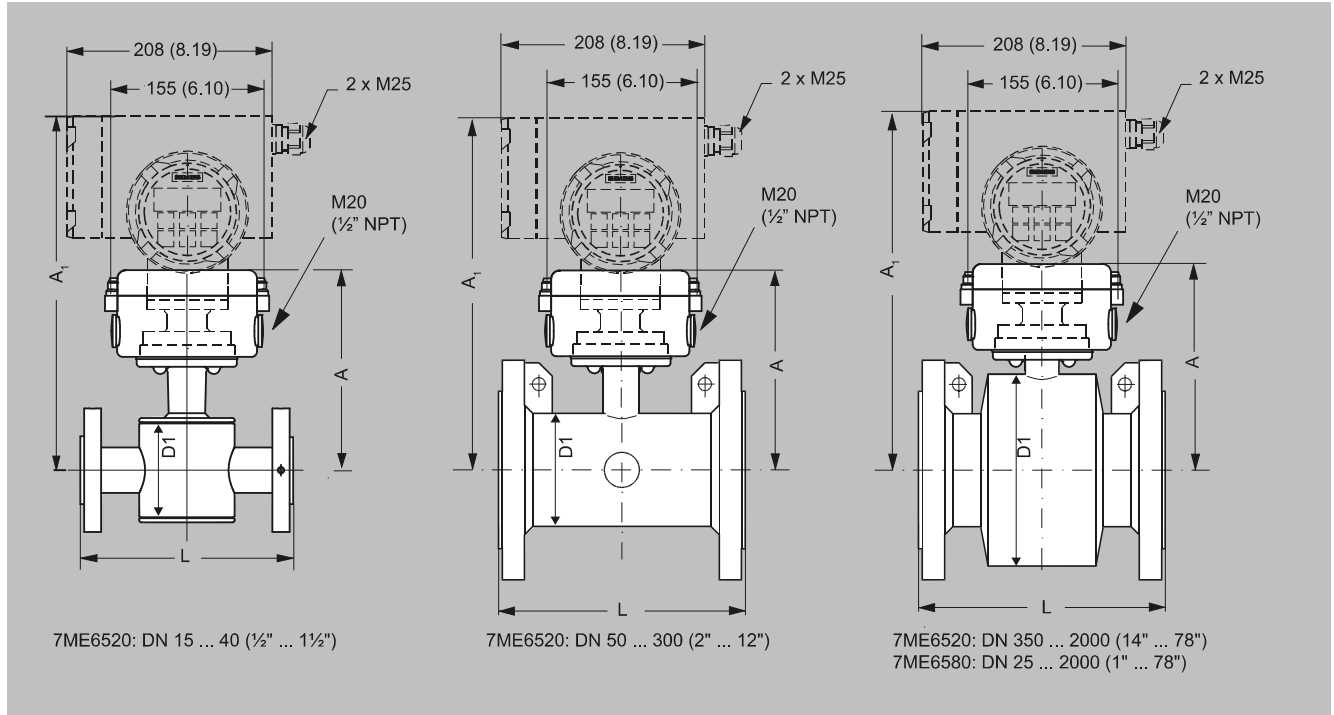
Taille nominale		7ME6520 revêtement NBR ou EPDM					
[mm]	[pouces]	A	[pouces]	D1	[pouces]	L <sup>1)</sup>	[pouces]
1600	66	1025	40.4	1774	75.39	1600	63.0
1800	72	1123	44.2	1974	77.72	1800	70.9
2000	80	1223	48.1	2174	85.59	2000	78.7

<sup>1)</sup> Tolérances de la longueur hors-tout :

DN 15 à DN 200 (½" à 8") : +0/-3 mm (+0/-0.12"), DN 250 à DN 400 (10" à 16") : +0/-5 mm (+0/-0.20")

DN 450 à DN 600 (18" à 24") : +5/-5 mm (+0.20/-0.20"), DN 700 à DN 2000 (28" à 78") : +10/-10 mm (+0.39/-0.39")

## MAG 5100 W/6000 I Compact



Taille nominale		7ME6520 revêtement NBR ou EPDM							
[mm]	[pouces]	A	[pouces]	A1	[pouces]	D1	[pouces]	L <sup>1)</sup>	[pouces]
15	½	177	7.0	331	13.0	77	3.0	200	7.9
25	1	187	7.4	341	13.4	96	3.8	200	7.9
40	1½	202	8.0	356	14.0	127	5.0	200	7.9
50	2	188	7.4	342	13.5	76	3.0	200	7.9
65	2½	194	7.6	348	13.7	89	3.5	200	7.9
80	3	200	7.9	354	14.0	102	4.0	200	7.9
100	4	207	8.1	361	14.2	114	4.5	250	9.8
125	5	217	8.5	371	14.6	140	5.5	250	9.8
150	6	232	9.1	386	15.2	168	6.6	300	11.8
200	8	257	10.1	411	16.2	219	8.6	350	13.8
250	10	284	11.2	438	17.2	273	10.8	450	17.7
300	12	310	12.2	464	18.3	324	12.8	500	19.7
350	14	382	15.0	536	21.1	451	17.8	550	21.7
400	16	407	16.0	561	22.1	502	19.8	600	23.6
450	18	438	17.2	592	23.3	563	22.2	600	23.6
500	20	463	18.2	617	24.3	614	24.2	600	23.6
600	24	514	20.2	668	26.3	715	28.2	600	23.6
700	28	564	22.2	718	28.3	816	32.1	700	27.6

## Mesure de débit

## SITRANS FM (électromagnétique)

## Capteurs de débit / SITRANS FM MAG 5100 W

## Dessins cotés (suite)

Taille nominale		7ME6520 revêtement NBR ou EPDM						L <sup>1)</sup>	
[mm]	[pouces]	A		A1		D1		[mm]	[pouces]
		[mm]	[pouces]	[mm]	[pouces]	[mm]	[pouces]		
750	30	591	23.3	745	29.3	869	34.2	750	29.5
800	32	616	24.3	770	30.3	927	36.5	800	31.5
900	36	663	26.1	817	32.2	1032	40.6	900	35.4
1000	40	714	28.1	868	34.2	1136	44.7	1000	39.4
	42	714	28.1	868	34.2	1136	44.7	1000	39.4
	44	765	30.1	919	36.2	1238	48.7	1100	43.3
1200	48	820	32.3	974	38.3	1348	53.1	1200	47.2
1400	54	925	36.4	1079	42.5	1574	61.97	1400	55.1
1500	60	972	38.2	1126	44.3	1672	65.83	1500	59.1
1600	66	1025	40.4	1179	46.4	1774	59.84	1600	63.0
1800	72	1123	44.2	1277	50.3	1974	77.72	1800	70.9
2000	80	1223	48.1	1377	54.2	2174	85.59	2000	78.7

1) Tolérances de la longueur intégrée :

DN 15 à DN 200 (½" à 8") : +0/-3 mm (+0/-0.12"), DN 250 à DN 400 (10" à 16") : +0/-5 mm (+0/-0.20")

DN 450 à DN 600 (18" à 24") : +5/-5 mm (+0.20/-0.20"), DN 700 à DN 2000 (28" à 78") : +10/-10 mm (+0.39/-0.39")

Taille nominale		7ME6520													
[mm]	[pouces]	PN 10	PN 16	PN 40	Classe 150	AWWA C-207	AS 4087	JIS10K							
		[kg]	[lbs]	[kg]	[lbs]	[kg]	[lbs]	[kg]	[lbs]	[kg]	[lbs]	[kg]	[lbs]	[kg]	[lbs]
15	½	-	-	-	-	5	11	5	11	-	-	-	-	5	11
25	1	-	-	-	-	6	13	6	13	-	-	-	-	6	13
40	1½	-	-	-	-	9	20	9	20	-	-	-	-	9	20
50	2	-	-	10	22	-	-	10	22	-	-	10	22	10	22
65	2½	-	-	12	26	-	-	12	26	-	-	12	26	12	26
80	3	-	-	13	29	-	-	13	29	-	-	13	29	13	29
100	4	-	-	17	37	-	-	18	40	-	-	17	37	17	37
125	5	-	-	20	44	-	-	21	46	-	-	-	-	20	44
150	6	-	-	27	60	-	-	30	66	-	-	21	57	26	57
200	8	38	84	39	86	-	-	47	104	-	-	64	106	35	77
250	10	51	115	56	123	-	-	64	141	-	-	48	152	51	112
300	12	62	137	72	159	-	-	92	203	-	-	61	189	59	130
350	14	99	218	115	254	-	-	131	289	-	-	106	254	88	194
400	16	121	267	143	315	-	-	161	355	-	-	124	277	113	249
450	18	144	317	177	390	-	-	182	401	-	-	145	311	135	298
500	20	165	364	222	489	-	-	217	478	-	-	175	418	151	333
600	24	225	496	321	708	-	-	305	672	-	-	285	664	179	395
700	28	272	600	331	730	-	-	-	-	284	626	350	704	-	-
750	30	-	-	-	-	-	-	-	-	331	730	-	-	-	-
800	32	300	661	386	851	-	-	-	-	394	869	485	944	-	-
900	36	372	820	482	1063	-	-	-	-	487	1074	645	1362	-	-
1000	40	454	1001	672	1482	-	-	-	-	589	1299	696	1399	-	-
	42	-	-	-	-	-	-	-	-	693	1528	-	-	-	-
	44	-	-	-	-	-	-	-	-	774	1706	-	-	-	-
1200	48	728	1605	1116	2460	-	-	-	-	916	2019	1116	1789	-	-
1400	56	1338	2944	1592	3502	1890	4158	-	-	-	-	1592	3502	-	-
1500	60	1520	3344	1850	4070	2238	4924	-	-	-	-	1950	4290	-	-
1600	64	1696	3731	2110	4642	2525	5555	-	-	-	-	2110	4642	-	-
1800	72	2110	4642	2560	5632	3460	7612	-	-	-	-	2560	5632	-	-
2000	80	2564	5641	3640	8008	4205	9251	-	-	-	-	3640	8008	-	-