

Vue d'ensemble



Transmetteur MAG 5000/6000 version compact (à gauche) et version encastrable 19" (à droite)

Les transmetteurs, hautes performances, MAG 5000 et 6000 se caractérisent par leur simplicité de montage, ainsi que par une mise en service et une maintenance aisées. Les transmetteurs évaluent les signaux transmis par les capteurs SITRANS FM types MAG 1100, MAG 1100 F, MAG 3100, MAG 3100 P et MAG 5100 W.

Types de transmetteurs :

- MAG 5000 : Erreur de mesure max. $\pm 0.4 \% \pm 1 \text{ mm/s}$ (capteur inclus)
- MAG 6000 : Erreur de mesure max $\pm 0.2 \% \pm 1 \text{ mm/s}$ (capteur inclus, voir les spécifications des capteurs) avec des caractéristiques supplémentaires telles que des modules de bus complémentaires "Plug & Play" ; fonctions de traitement par lots intégrées.

Avantages

- Résolution de signaux accrue pour optimiser la dynamique
- Diverses possibilités de traitement des signaux numériques
- Mise en service simple et rapide par lecture automatique des données enregistrées sur le SENSORPROM
- Menu de commande configurable par l'utilisateur avec protection par mot de passe
- Affichage local 3 lignes, 20 caractères par lignes en 11 langues
- Diverses unités d'expression des débits instantanés
- Totalisateur pour débit positif, négatif et net, et de nombreuses autres informations
- Sorties fonctionnelles multiples de commande de processus, configuration minimum requise avec sorties analogique, fréquence/impulsions et relais (état, sens d'écoulement, valeurs seuils)
- Auto-diagnostic sophistiqué pour détection et enregistrement des défauts (cf. diagnostics SITRANS F M)
- Commande de lots (MAG 6000 seulement)
- Homologation pour transactions commerciales : MI-001 pour eau froide, PTB K 7.2 et OE12/C 040 pour eau réfrigérée
- MAG 6000 avec modules bus add-on pour communication HART, FOUNDATION Fieldbus H1, DeviceNet, MODBUS RTU/RS 485, PRO-FIBUS PA et DP

Domaine d'application

Les débitmètres SITRANS FM sont adaptés à la mesure de la quasi-totalité des liquides conducteurs électriques, des substances pâteuses et des boues. Leur utilisation s'applique prioritairement aux domaines suivants :

- Eaux potables et usées
- Industries chimique et pharmaceutique
- Industrie agroalimentaire et de production des boissons
- Production et distribution d'énergie

Constitution

Le transmetteur comporte un boîtier IP67 NEMA 6 pour montage compact ou mural ou un boîtier encastrable 19" exploitable dans les configurations suivantes :

- Châssis 19"
- Montage sur face avant IP65/NEMA 2
- Montage sur panneau IP20/NEMA 1
- Montage mural IP66/NEMA 4X

La version 19" offre le choix entre plusieurs options :

- Transmetteurs pour capteurs de débit conformes Ex ATEX (barrières incluses) montés en zone sécurisée
- Transmetteurs avec unité de nettoyage des électrodes sur demande

Mesure de débit

SITRANS FM (électromagnétique)

Transmetteurs / SITRANS FM MAG 5000 et 6000

Fonctions

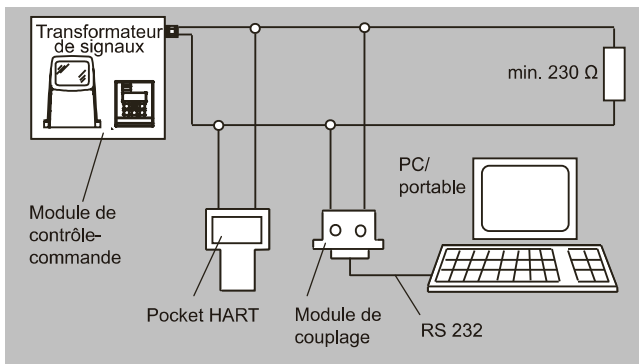
Les modèles MAG 5000/6000 sont des transmetteurs avec afficheur alphanumérique intégré en plusieurs langues. Ce transmetteur évalue les signaux en provenance des têtes de mesure magnéto-inductives respectives et assure en outre la fonction d'un bloc d'alimentation fournissant un courant constant aux bobines d'excitation.

Pour toute information complémentaire relative au raccordement, au fonctionnement et à l'installation, se reporter aux fiches techniques des têtes de mesure.

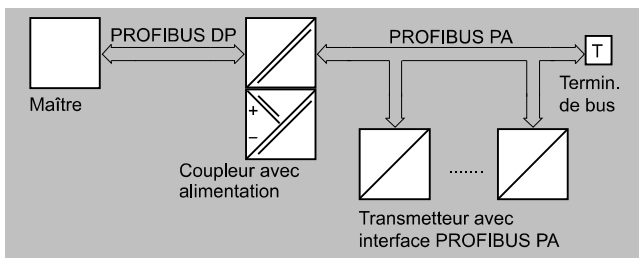
Afficheurs et commandes

Le transmetteur est exploitable en association avec les composants suivants :

- Unité de commande et d'affichage
- Pocket HART
- PC/portable avec logiciel SIMATIC PDM via communication HART
- PC/portable avec logiciel SIMATIC PDM via communication PROFIBUS ou Modbus



Communication HART



Communication PROFIBUS PA

Sélection et références de commande

Transmetteur MAG 5000

Description	N° d'article	
<p>Transmetteur MAG 5000 sans afficheur pour montage compact et mural ; IP67/NEMA 6, polyamide renforcé par fibre de verre</p> <ul style="list-style-type: none"> • 11 ... 30 V CC/11 ... 24 V CA • 115 ... 230 V CA, 50/60 Hz 	<p>7ME6910-1AA30-0AA0</p> <p>7ME6910-1AA10-0AA0</p>	
<p>Transmetteur MAG 5000 à affichage pour montage compact et mural ; IP67/NEMA 6, polyamide renforcé fibre de verre</p> <ul style="list-style-type: none"> • 11 ... 30 V CC/11 ... 24 V CA • 115 ... 230 V CA, 50/60 Hz • 115 ... 230 V AC, 50/60 Hz, avec communication HART 	<p>7ME6910-1AA30-1AA0</p> <p>7ME6910-1AA10-1AA0</p> <p>7ME6910-1AA10-1BA0</p>	
<p>Transmetteur MAG 5000 CT pour montage compact et mural, homologué pour transactions commerciales, sans vérification initiale (pas de marquage d'homologation de modèle) ; IP67/NEMA 6, polyamide renforcé par fibre de verre</p> <ul style="list-style-type: none"> • 11 ... 30 V CC/11 ... 24 V CA • 115 ... 230 V CA, 50/60 Hz 	<p>7ME6910-1AA30-1AD0</p> <p>7ME6910-1AA10-1AD0</p>	
<p>Transmetteur MAG 5000 pour montage sur châssis 19" et mural</p> <ul style="list-style-type: none"> • 11 ... 30 V CC/11 ... 24 V CA • 115 ... 230 V CA, 50/60 Hz 	<p>7ME6910-2CA30-1AA0</p> <p>7ME6910-2CA10-1AA0</p>	

Mesure de débit

SITRANS FM (électromagnétique)






Transmetteurs / SITRANS FM MAG 5000 et 6000

Sélection et références de commande (suite)


Transmetteur MAG 6000

Description	N° d'article	
<p>Transmetteur MAG 6000 sans afficheur pour montage compact et mural ; IP67/NEMA 6, polyamide renforcé par fibre de verre</p> <ul style="list-style-type: none"> • 11 ... 30 V CC/11 ... 24 V CA • 115 ... 230 V CA, 50/60 Hz 	<p>7ME6920-1AA30-0AA0</p> <p>7ME6920-1AA10-0AA0</p>	
<p>Transmetteur MAG 6000 avec afficheur pour montage compact et mural ; IP67/NEMA 6, polyamide renforcé par fibre de verre</p> <ul style="list-style-type: none"> • 11 ... 30 V CC/11 ... 24 V CA • 115 ... 230 V CA, 50/60 Hz 	<p>7ME6920-1AA30-1AA0</p> <p>7ME6920-1AA10-1AA0</p>	
<p>Transmetteur MAG 6000 pour montage compact et mural ; IP65/NEMA 4, inox AISI 316/1.4436 (uniquement pour capteur doté d'une boîte de raccordement en inox) (pour version déportée, commander la boîte de raccordement en inox séparément)</p> <ul style="list-style-type: none"> • 11 ... 30 V CC/11 ... 24 V CA • 115 ... 230 V CA, 50/60 Hz 	<p>7ME6920-1QA30-1AA0</p> <p>7ME6920-1QA10-1AA0</p>	
<p>Transmetteur MAG 6000 CT pour montage compact et mural, homologué pour transactions commerciales, sans vérification initiale (pas de marquage d'homologation de modèle) ; IP67/NEMA 6, polyamide renforcé par fibre de verre</p> <ul style="list-style-type: none"> • 11 ... 30 V CC/11 ... 24 V CA • 115 ... 230 V CA, 50/60 Hz 	<p>7ME6920-1AA30-1AD0</p> <p>7ME6920-1AA10-1AD0</p>	
<p>Transmetteur MAG 6000 SV pour montage compact et mural, fréquence d'excitation spéciale de 44 Hz pour application par lots DN ≤ 25/1" ; IP67/NEMA 6, polyamide renforcé par fibre de verre</p> <ul style="list-style-type: none"> • 11 ... 30 V CC/11 ... 24 V CA • 115 ... 230 V CA, 50/60 Hz 	<p>7ME6920-1AB30-1AA0</p> <p>7ME6920-1AB10-1AA0</p>	
<p>Transmetteur MAG 6000 pour montage sur châssis 19" et mural</p> <ul style="list-style-type: none"> • 11 ... 30 V CC/11 ... 24 V CA 	<p>7ME6920-2CA30-1AA0</p>	

Sélection et références de commande (suite)

Description	N° d'article	
<ul style="list-style-type: none"> • 115 ... 230 V CA, 50/60 Hz 	7ME6920-2CA10-1AA0	
Transmetteur MAG 6000 SV pour châssis 19" et montage mural, fréquence d'excitation spéciale de 44 Hz pour application de dosage DN ≤ 25/1" <ul style="list-style-type: none"> • 11 ... 30 V CC/11 ... 24 V CA • 115 ... 230 V CA, 50/60 Hz 	7ME6920-2CB30-1AA0 7ME6920-2CB10-1AA0	
MAG 6000, tiroir 19", monté complet avec boîtier montage mural IP66/NEMA 4X en plastique ABS ; 115 ... 230 V CA, 50/60 Hz ; presse-étoupe PG13.5	7ME6920-2EA10-1AA0	
MAG 6000, tiroir 19", avec barrière de sécurité pour capteurs homologués EX, montage complet avec boîtier montage mural IP66/NEMA 4X en plastique ABS, 115 ... 230 V CA, 50/60 Hz ; presse-étoupe PG13.5 <ul style="list-style-type: none"> • Pour capteurs ATEX 2G D 	7ME6920-2MA11-1AA0	
MAG 6000 SV, tiroir 19", montage complet avec boîtier montage mural IP66/NEMA 4X en plastique ABS, fréquence d'excitation spéciale de 44 Hz pour application de dosage DN ≤ 25/1" ; presse-étoupe PG13.5 <ul style="list-style-type: none"> • 11 ... 30 V CC/11 ... 24 V CA • 115 ... 230 V CA, 50/60 Hz 	7ME6920-2EB30-1AA0 7ME6920-2EB10-1AA0	

Modules de communication pour MAG 6000

Description	N° d'article	
HART (non exploitable avec MAG 6000 I)	FDK:085U0226	
MODBUS RTU/RS485	FDK:085U0234	
PROFIBUS PA Profil 3	FDK:085U0236	
PROFIBUS DP Profil 3	FDK:085U0237	
DeviceNet	FDK:085U0229	
FOUNDATION Fieldbus H1	A5E02054250	



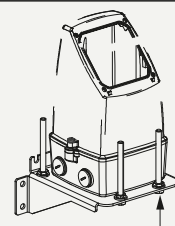
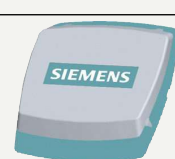


Mesure de débit

SITRANS FM (électromagnétique)






Transmetteurs / SITRANS FM MAG 5000 et 6000

Sélection et références de commande (suite)

Accessoires pour MAG 5000 et MAG 6000

Description	N° d'article	
Kit d'accessoires pour l'utilisation déportée du capteur avec deux borniers de connexion à 5 broches	A5E34827189	
Unité de montage mural pour MAG 5000/6000 avec IP67/NEMA 6, boîte de raccordement en polyamide ²⁾ <ul style="list-style-type: none"> • Presse-étoupes 4 × M20 • Presse-étoupes 4 × 1/2" NPT 	FDK:085U1018 FDK:085U1053	
Unité de montage mural spéciale pour MAG 5000/6000 IP67/NEMA 6, équerre de fixation en inox AISI 316 (1.4401), boîte de raccordement en polyamide <ul style="list-style-type: none"> • Presse-étoupes 4 × M20 • Presse-étoupes 4 × 1/2" NPT 	A5E36699702 A5E36699938	
Pare-soleil pour transmetteur MAG 5000/6000 (frame et orifice)	A5E02328485	
Câble de bobine ou câble d'électrode standard, 3 x 1,5 mm ² /épaisseur du fil 18, isolation simple avec gaine PVC ; plage de température -30 ... +70 °C (-22 ... +158 °F) <ul style="list-style-type: none"> • 5 m (16.5 ft) • 10 m (33 ft) • 20 m (65 ft) • 30 m (98 ft) • 40 m (131 ft) • 50 m (164 ft) • 60 m (197 ft) • 100 m (328 ft) • 150 m (492 ft) • 200 m (656 ft) • 500 m (1640 ft) 	A5E02296523 FDK:083F0121 FDK:083F0210 A5E02297309 FDK:083F0211 A5E02297317 FDK:083F0212 FDK:083F0213 FDK:083F3052 FDK:083F3053 FDK:083F3054	
Câble d'électrode spécial ¹⁾ (détection de conduite vide ou faible conductivité), 3 x 0,25 mm ² , double isolation avec gaine PVC, plage de température -30 ... +70 °C (-22 ... +158 °F) <ul style="list-style-type: none"> • 10 m (33 ft) 	FDK:083F3020	

Sélection et références de commande (suite)

Description	N° d'article	
<ul style="list-style-type: none"> • 20 m (65 ft) • 40 m (131 ft) • 60 m (197 ft) • 100 m (328 ft) • 150 m (492 ft) • 200 m (656 ft) • 500 m (1640 ft) 	FDK:083F3095 FDK:083F3094 FDK:083F3093 FDK:083F3092 FDK:083F3056 FDK:083F3057 FDK:083F3058	
Câble coaxial pour électrodes, avec réduction des perturbations émises, pour faible conductivité et niveaux de vibration élevés, 3 x 0,13 mm², plage de température -25 ... +85 °C (-13 ... +185 °F) <ul style="list-style-type: none"> • 2 m (6.6 ft) • 5 m (16.5 ft) • 10 m (33 ft) 	A5E02272692 A5E02272723 A5E02272730	
Jeu de câbles avec câble de bobine standard (3 x 1,5 mm²/épaisseur du fil 18, isolation simple avec gaine PVC) et câble d'électrode spécial¹⁾ (3 x 0,25 mm², isolation double avec gaine PVC). Plage de température -30 ... +70 °C (-22 ... +158 °F) <ul style="list-style-type: none"> • 5 m (16.5 ft) • 10 m (33 ft) • 15 m (49 ft) • 20 m (65 ft) • 25 m (82 ft) • 30 m (98 ft) • 40 m (131 ft) • 50 m (164 ft) • 60 m (197 ft) • 100 m (328 ft) • 150 m (492 ft) • 200 m (656 ft) • 500 m (1640 ft) 	A5E02296329 A5E01181647 A5E02296464 A5E01181656 A5E02296490 A5E02296494 A5E01181686 A5E02296498 A5E01181689 A5E01181691 A5E01181699 A5E01181703 A5E01181705	
Kit de scellement pour IP68/NEMA 6P, plombage de boîte de jonction de capteur	FDK:085U0220	
Barrière de sécurité 19" (21 UM)¹⁾ [EEx e ia] IIC pour capteurs MAG 1100 Ex 12 ... 24 V, 115 ... 230 V et capteurs MAG 3100 Ex, paroi arrière comprise (A5E02559810)	FDK:083F5034	

Mesure de débit


SITRANS FM (électromagnétique)

Transmetteurs / SITRANS FM MAG 5000 et 6000

Sélection et références de commande (suite)

Description	N° d'article	
Boîtier de montage sur plaque frontale IP65/NEMA 2 en matière plastique ABS pour tiroir 19" (21 TE)	FDK:083F5030	
Boîtier de montage sur plaque frontale IP65/NEMA 2 en matière plastique ABS pour tiroir 19" (42 TE)	FDK:083F5031	
Boîtier de montage en tableau IP20/NEMA 1 en aluminium pour tiroir 19" (21 TE)	FDK:083F5032	
Boîtier de montage en tableau IP20/NEMA 1 en aluminium pour tiroir 19" (42 TE)	FDK:083F5033	
Boîtier montage mural IP66/NEMA 4X en plastique ABS pour tiroir 19" (presse-étoupes et plaque de raccordement non inclus). • 21 TE • 42 TE	FDK:083F5037 FDK:083F5038	 
Couvercle avant (7 TE) pour boîtier de montage en tableau	FDK:083F4525	
Pare-soleil pour transmetteur MAG 5000/6000 en version déportée	A5E01209496	

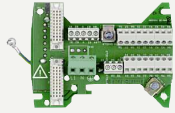




Sélection et références de commande (suite)

Description	N° d'article	
Pare-soleil pour transmetteur MAG 5000/6000 en version compacte sur MAG 3100 (DN 15 ... 2000 (½" ... 78") ou MAG 5100 W (DN 150 ... 1200 (6" ... 48"))	A5E01209500	

¹) Il n'est pas possible d'utiliser de câbles de sécurité avec la barrière de sécurité 19".

²) Pour le kit de montage mural en inox, commander : - M20 : FDK:085U1018 et A5E00836867- ½ NPT : FDK:085U1053 et A5E00836868

Pièces de rechange

Description	N° d'article	
Plaque de raccordement (pour boîte de raccordement en polyamide) <ul style="list-style-type: none"> • 12 ... 24 V • 115 ... 230 V 	A5E02559817 A5E02559816	
Plaque de raccordement (pour boîte de raccordement en inox) <ul style="list-style-type: none"> • 12 ... 24 V • 115 ... 230 V 	A5E02604280 A5E02604272	
Plaque de raccordement MAG 5000/6000, tiroir 19" pour boîtier montage en tableau, 12 ... 24 V/115 ... 230 V	A5E02559809	
Plaque de raccordement MAG 5000/6000, tiroir 19" <ul style="list-style-type: none"> • avec barrière de sécurité pour boîtier de montage en tableau, 12 ... 24 V/115 ... 230 V • avec barrière de sécurité pour boîtier de montage en tableau, 12 ... 24 V/115 ... 230 V (uniquement pour les capteurs fabriqués avant octobre 2007) • avec unité de nettoyage pour boîtier de montage en tableau, 12 ... 24 V/115 ... 230 V 	A5E02559810 A5E02559811 FDK:083F4123	
Module mémoire SENSORPROM (toujours indiquer à la commande le numéro de référence et le numéro de série du capteur) <ul style="list-style-type: none"> • 2 Ko (pour MAG 5000/6000/6000 I) - 1 pce - 10 pces. 	FDK:085U1005 FDK:083F5052	
Unité d'affichage pour MAG 5000/6000 <ul style="list-style-type: none"> • Face avant noire, sans marquage 	FDK:085U1038	

Mesure de débit

SITRANS FM (électromagnétique)

Transmetteurs / SITRANS FM MAG 5000 et 6000

Sélection et références de commande (suite)

Description	N° d'article	
<ul style="list-style-type: none"> Face avant SIEMENS 	FDK:085U1039	
Clé matérielle	On request	
Description	N° d'article	
Presse-étoupes (polyamide) (4 pcs) <ul style="list-style-type: none"> M20 1/2" NPT PG 13.5 (2 pcs) 	A5E00822490 A5E00822501 FDK:083G0228	 <p>1/2" NPT</p>  <p>M20</p>
Vis de plombage pour capteur/transmetteur (2 pcs)	FDK:085U0221	
Boîte de raccordement en polyamide avec couvercle, borniers de connexion, joint et vis	FDK:085U1050 FDK:085U1052	
<ul style="list-style-type: none"> M20 1/2" NPT 	FDK:085U1003	

Sélection et références de commande (suite)

Description	N° d'article	
Boîte de raccordement en inox, avec couvercle, borniers de connexion, joint et vis, pour MAG 6000 en inox et pour tous les capteurs Ex <ul style="list-style-type: none"> M20 ½" NPT 	A5E00836867 A5E00836868	
Boîte de raccordement (3A) pour MAG 1100 F en polyamide, avec couvercle, borniers de connexion, joint et vis <ul style="list-style-type: none"> M20 ½" NPT 	A5E00822478 A5E00822479	
Joint d'étanchéité pour couvercle de boîte de raccordement, en polyamide ou pour MAG 5000/6000 IP67/boîtier NEMA 6 en polyamide (5 pces).	A5E37086797	
Kit de pièces de rechange pour l'utilisation déportée du capteur avec vingt borniers de connexion à 5 broches	A5E34346873	
Cadre d'affichage en polyamide pour MAG 5000/6000 IP67/ NEMA 6 (5 pces)	A5E43491675	
Plaque de raccordement MAG 5000/6000, tiroir 19" pour boîtier montage mural, 12 ... 24 V/115 ... 230 V	A5E02559813	
Plaque de raccordement MAG 5000/6000, tiroir 19" <ul style="list-style-type: none"> avec barrière de sécurité pour boîtier montage mural, 12 ... 24 V/115 ... 230 V avec barrière de sécurité pour boîtier montage mural, 12 ... 24 V/115 ... 230 V (uniquement pour les capteurs fabriqués avant octobre 2007) avec unité de nettoyage pour boîtier montage mural, 12 ... 24 V/115 ... 230 V 	A5E02559814 A5E02559812 A5E02559815	

Mesure de débit

SITRANS FM (électromagnétique)

Transmetteurs / SITRANS FM MAG 5000 et 6000

Caractéristiques techniques


MAG 5000 et MAG 6000	
Mode de fonctionnement	
Principe de mesure	Électromagnétique avec champs constants à impulsions
Conduite vide	Détection de conduite vide (câble spécial requis dans l'installation distante)
Fréquence d'excitation	Selon la taille du capteur
Impédance d'entrée de l'électrode	$> 1 \times 10^{14} \Omega$
Entrée	
Entrée TOR	11 ... 30 V CC, $R_i = 4,4 \text{ k}\Omega$
• Temps d'activation	50 ms
• Courant	$I_{1 \text{ V CC}} = 2,5 \text{ mA}$, $I_{30 \text{ V CC}} = 7 \text{ mA}$
Sortie	
Sortie de courant	
• Gamme de signal	0 ... 20 mA ou 4 ... 20 mA
• Charge	$< 800 \Omega$
• Constante de temps	0,1 ... 30 s, réglable
Sortie TOR	
• Fréquence	0 ... 10 kHz, 50 % du cycle de charge (uni/bidirectionnel)
• Impulsion (active)	24 V CC, 30 mA, $1 \text{ k}\Omega \leq R_i \leq 10 \text{ k}\Omega$, protection contre les courts-circuits (alimentation par le débitmètre)
• Impulsion (passive)	3 ... 30 V CC, max. 110 mA, $200 \Omega \leq R_i \leq 10 \text{ k}\Omega$ (alimentation par l'équipement raccordé)
• Constante de temps	0,1 ... 30 s, réglable
Sortie de relais	
• Constante de temps	Relais inverseur, comme sortie courant
• Charge	42 V AC/2 A, 24 V CC/1 A
Coupage de débit faible	0 ... 9,9 % du débit maximum
Isolation galvanique	Toutes les entrées et sorties sont à isolées galvaniquement
Erreur de mesure max. (capteur et zéro inclus) (se reporter aux "Informations système" pour plus de renseignements)	
• MAG 5000	$\pm 0,4 \% \pm 1 \text{ mm/s}$
• MAG 6000	$\pm 0,2 \% \pm 1 \text{ mm/s}$
Conditions de fonctionnement nominales	
Température ambiante	
• Fonctionnement	<ul style="list-style-type: none"> Version à affichage local : -20 ... +60 °C (-4 ... +140 °F) Version sans afficheur : -20 ... +60 °C (-4 ... +140 °F) Version pour transactions commerciales : -20 ... +50 °C (-4 ... +122 °F)
• Stockage	-40 ... +70 °C (-40 ... +158 °F)
Contrainte mécanique (vibration)	
Version montage compact	18 ... 1000 Hz, 3,17 g RMS, sinusoïdal dans toutes les directions selon IEC 68-2-36
Tiroir 19"	1 ... 800 Hz, 1 G, sinusoïdal toutes directions selon IEC 68-2-36
Degré de protection	
Version montage compact	IP67/NEMA 6 selon IEC 529 et DIN 40050 (1 mH ₂ O 30 min.)
Tiroir 19"	IP20/NEMA 1 selon IEC 529 et DIN 40050
Performances CEM	IEC/EN 61326-1 (tous les environnements) IEC/EN 61326-2-5
Affichage et clavier	
Totalisateurs	Deux compteurs à huit chiffres, pour débit avant, net et inverse

MAG 5000 et MAG 6000	
Affichage	Rétro-éclairé, texte alphanumérique, 3 x 20 caractères pour affichage de débit d'écoulement, valeurs totalisées, réglages et erreurs. Débit négatif indiqué par signe moins.
Constante de temps	Constante de temps comme constante de temps de la sortie courant
Conception	
Matériau du boîtier	
• Version montage compact	IP67 / NEMA 6 ; polyamide renforcé fibre de verre IP65 / NEMA 2 ; acier inox AISI 316/1.4436
• Tiroir 19"	Boîtier DIN 41494 en tôle d'acier et plaque frontale en aluminium avec affichage ; largeur : 21 TE, hauteur : 3 UH
- Montage en tableau	IP20/NEMA 1 ; aluminium
- Montage sur plaque frontale	IP65/NEMA 2 ; plastique ABS
- Montage mural	IP66/NEMA 4X ; matière plastique ABS
Dimensions	
• Version montage compact	Voir schémas cotés
• Tiroir 19"	Voir schémas cotés
Poids	
• Version montage compact	0,75 kg (2 lbs)
• Tiroir 19"	Voir schémas cotés
Alimentation	<ul style="list-style-type: none"> • 115 ... 230 V CA +10 % -15 %, 50 ... 60 Hz • 11 ... 30 V CC ou 11 ... 24 V CA
Puissance consommée	<ul style="list-style-type: none"> • 230 V CA : 17 VA • 24 V CA : 9 VA, $I_N = 380 \text{ mA}$, $I_{ST} = 8 \text{ A}$ (30 ms) • 12 V CC : 11 W, $I_N = 920 \text{ mA}$, $I_{ST} = 4 \text{ A}$ (250 ms) • 24 V CC : 8,4 VA, $I_N = 350 \text{ mA}$, $I_{ST} = 4 \text{ A}$ (10 ms) <p>$I_{ST} = 4 \text{ A}$ (250 ms) : Pour les panneaux solaires, maintenir une alimentation en courant stable</p>
Certificats et homologations	
Sécurité générale	<ul style="list-style-type: none"> • CE (LVD, CEM, PED, RoHS) • UL (c-UL-us)
Zone à risque d'explosion	<ul style="list-style-type: none"> • FM, CSA - NI classe I, div. 2, groupes A, B, C, D
Transactions commerciales	<ul style="list-style-type: none"> • Eau froide : MI-001 • Eau de refroidissement <ul style="list-style-type: none"> - PTB K 7.2 (Allemagne) - OE 12/C 040 (Autriche)
Applications maritimes (uniquement pour la version déportée avec MAG 5100 W, DN 50 ... DN 300)	<ul style="list-style-type: none"> • ABS • Bureau Veritas • DNV-GL • Lloyd's Register
Autres	<ul style="list-style-type: none"> • CPA (Chine) • EAC (Russie, Biélorussie, Kazakhstan) • KCs (Corée du Sud)
Communication	
Standard	
• MAG 5000	HART 5.2 en option

Caractéristiques techniques (suite)
MAG 5000 et MAG 6000

<ul style="list-style-type: none"> MAG 6000 	Option en tant que modules additionnels <ul style="list-style-type: none"> HART 5.2 Modbus RTU/RS 485 FOUNDATION Fieldbus H1 DeviceNet PROFIBUS PA PROFIBUS DP
--	--

Barrière de sécurité (elia)

	Application	Pour utilisation avec MAG 5000/6000 19" et MAG 1100 Ex/MAG 3100 Ex		
	Homologation Ex	MAG 1100 Ex [EEx e ia] IIB ATEX, EAC Ex MAG 3100 Ex [EEx e ia] IIC ATEX, EAC Ex		
	Paramètres du câble	Groupe	Capacité en μF	Inductance en mH
	Électrode	IIC	$\leq 4,1$	≤ 80
		IIB	≤ 45	≤ 87
		IIA	≤ 45	≤ 87
	Température ambiante			
	• Fonctionnement	-20 ... +50 °C (-4 ... +122 °F)		
	• Stockage	-20 ... +70 °C (-4 ... +158 °F)		
	Boîtier			
	• Matériau	Tiroir 19" standard en aluminium/acier (DIN 41494)		
• Largeur	21 TE (4.75")			
• Hauteur	3 UH (5.25")			
• Caractéristiques assignées	IP20/NEMA 1 selon EN 60529			
• Contrainte mécanique	1 g, 1 ... 800 Hz, sinusoïdal toutes directions conforme EN 60068-2-36			

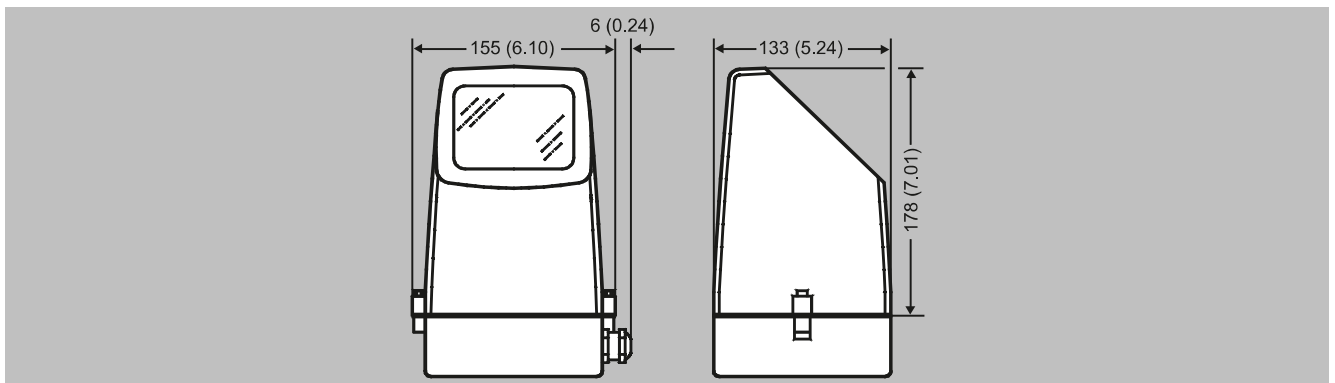
Mesure de débit

SITRANS FM (électromagnétique)

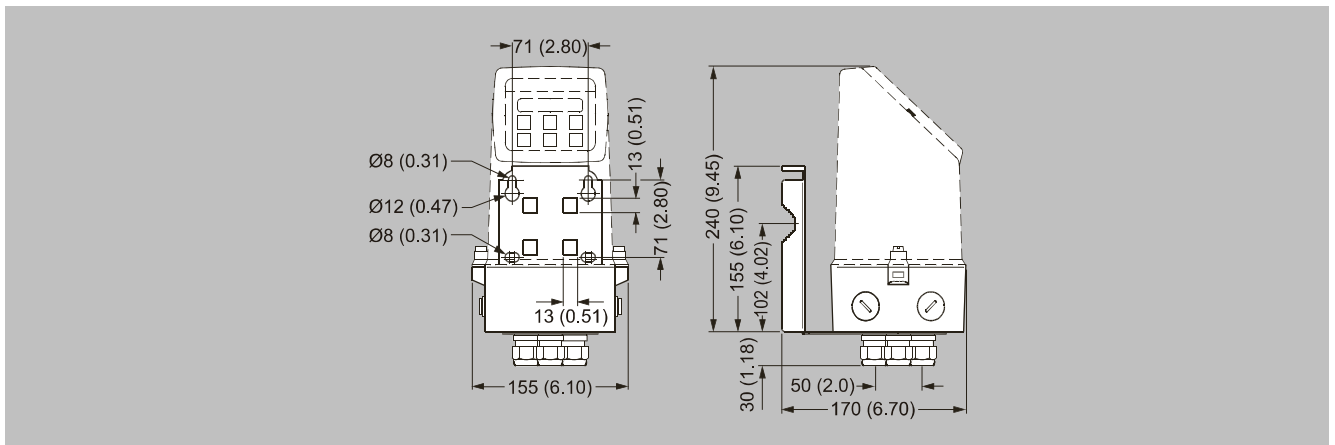
Transmetteurs / SITRANS FM MAG 5000 et 6000

Dessins cotés

Transmetteur IP67/NEMA 6 polyamide compact



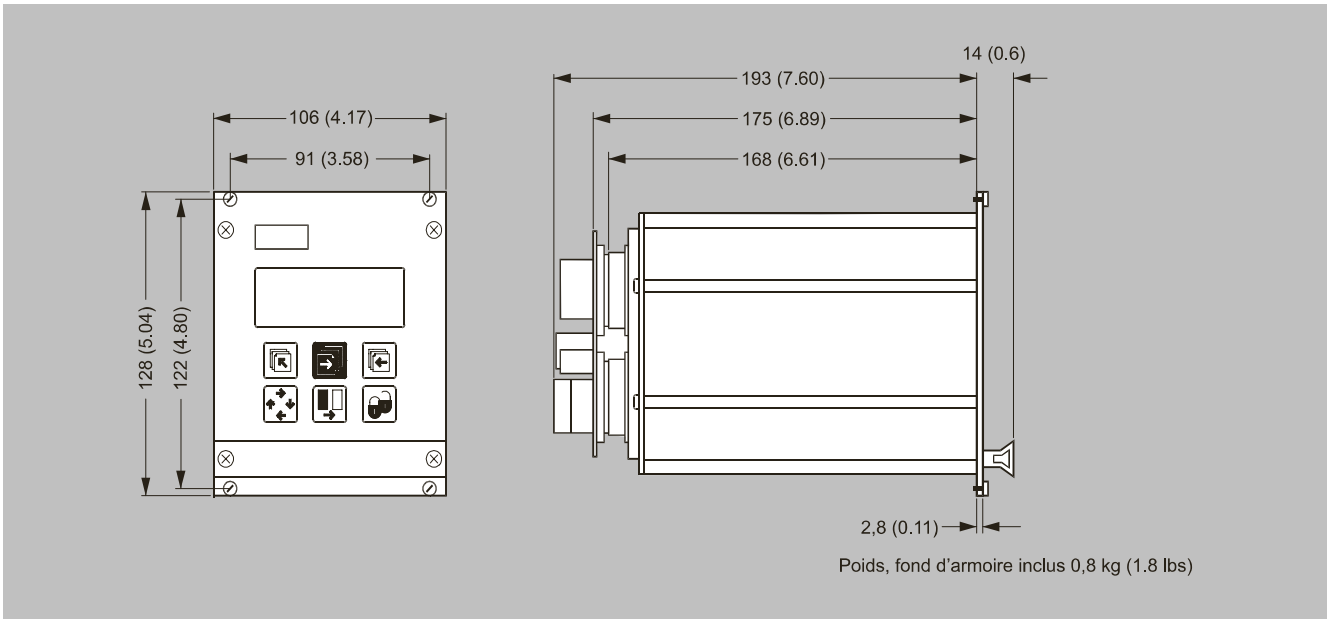
Transmetteur, montage compact, dimensions en mm (pouces)



Transmetteur, montage mural, dimensions en mm (pouces)

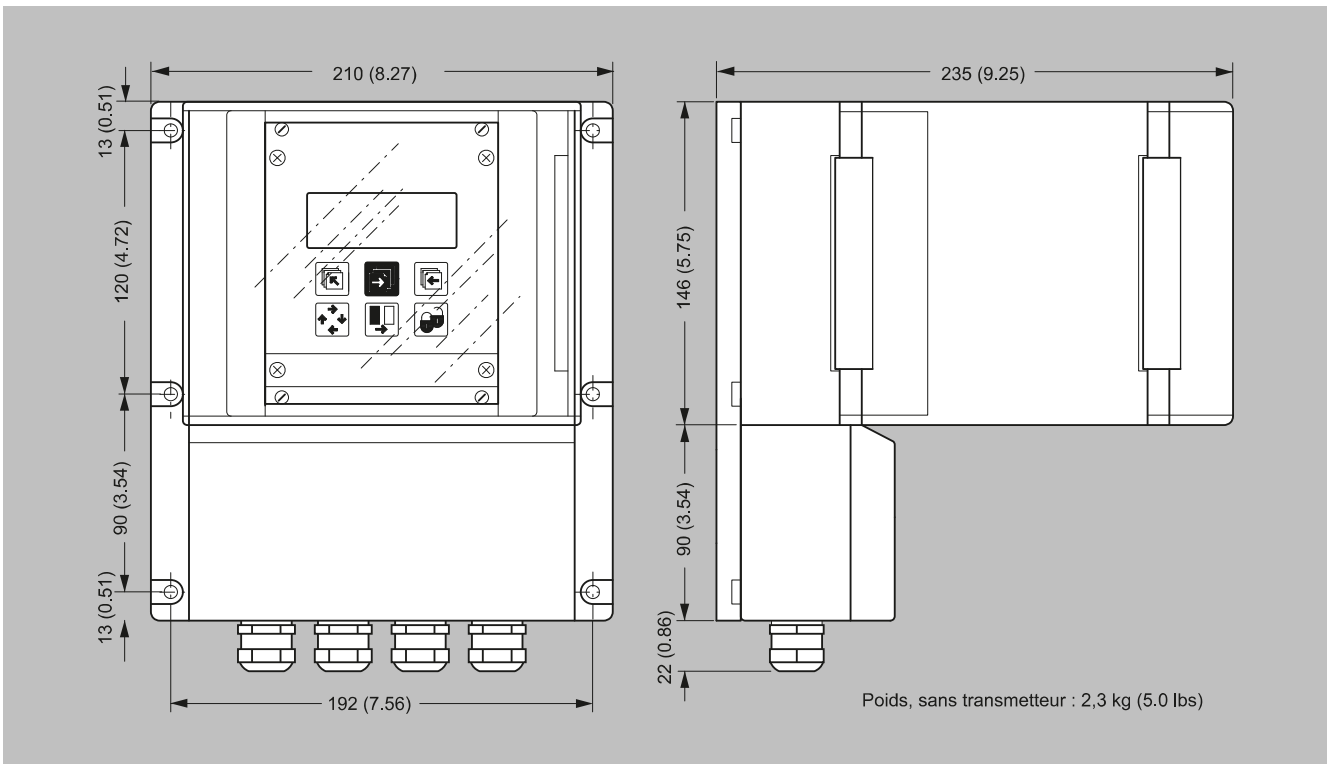
Dessins cotés (suite)

Transmetteur, unité standard 19" IP20/NEMA 2



Dimensions en mm (pouces)

Transmetteur, montage mural IP66/NEMA 4X, 21 TE



Dimensions en mm (pouces)

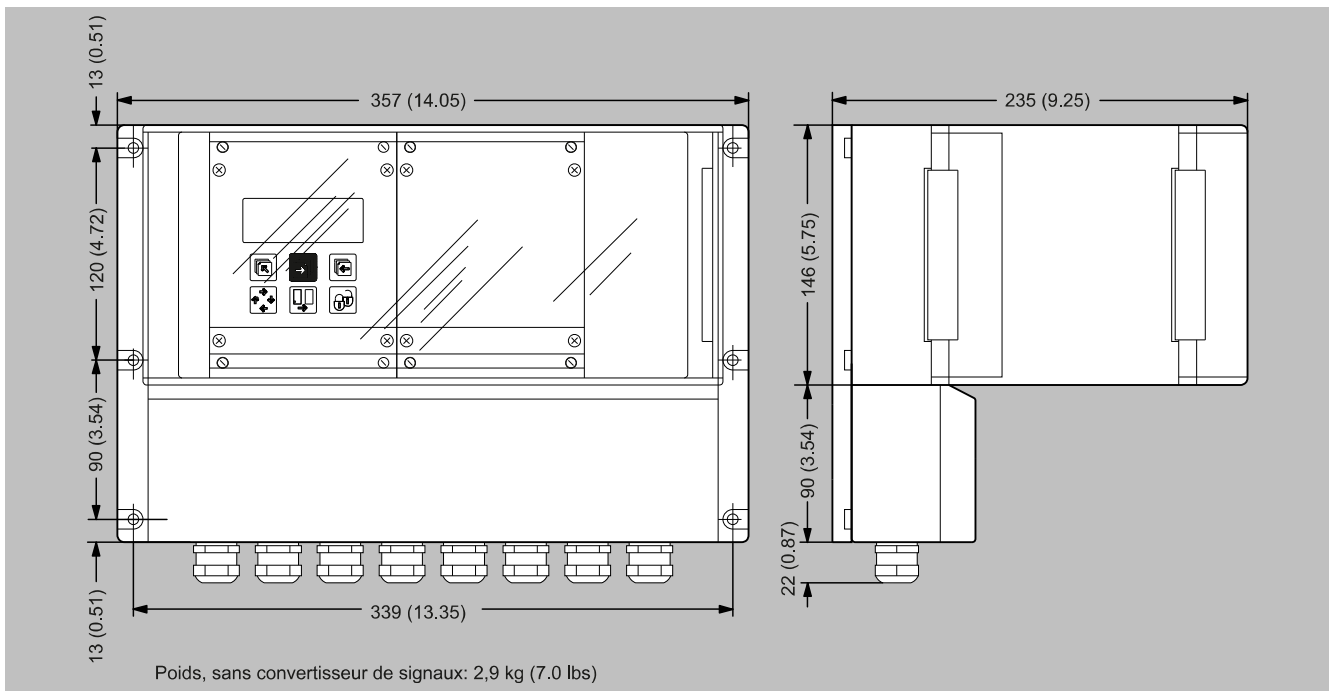
Mesure de débit

SITRANS FM (électromagnétique)

Transmetteurs / SITRANS FM MAG 5000 et 6000

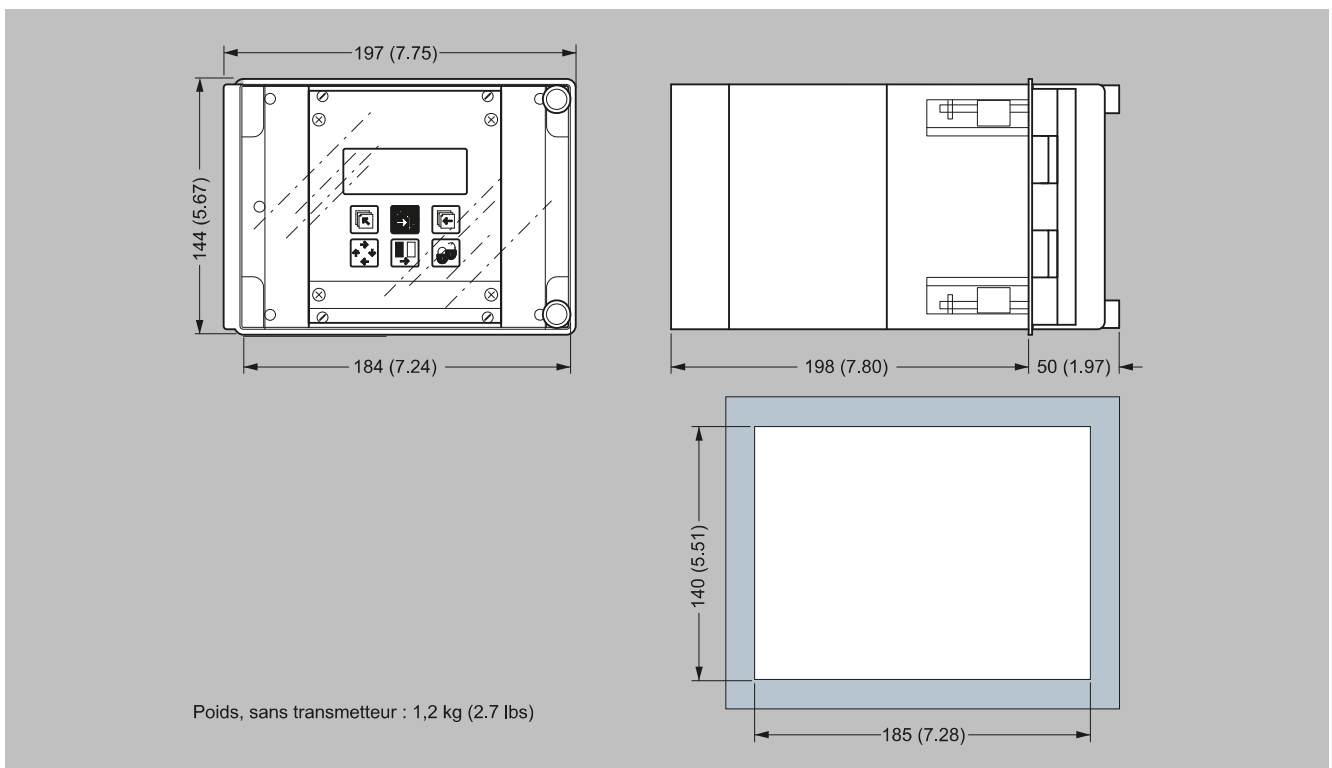
Dessins cotés (suite)

Transmetteur, montage mural IP66/NEMA 4X, 42 TE



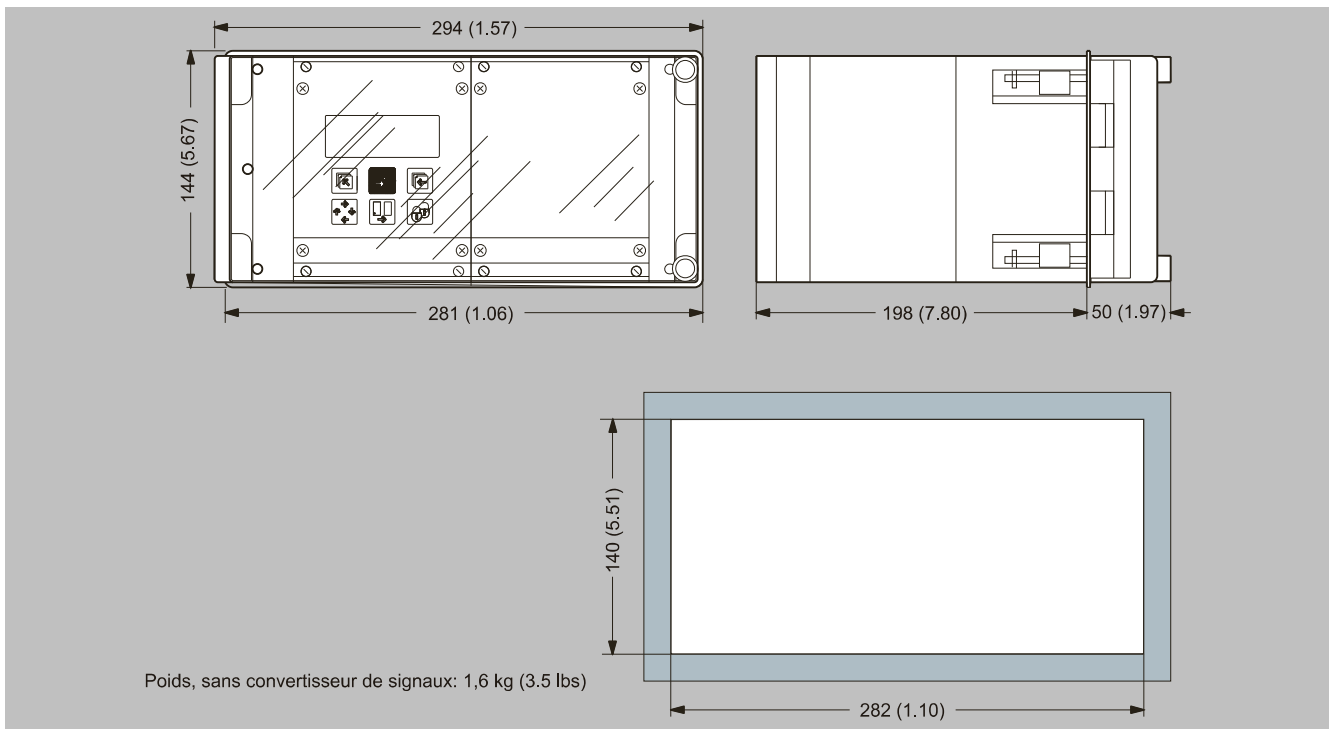
Dimensions en mm (pouces)

Transmetteur, montage sur plaque frontale IP65/NEMA 4, 21 TE

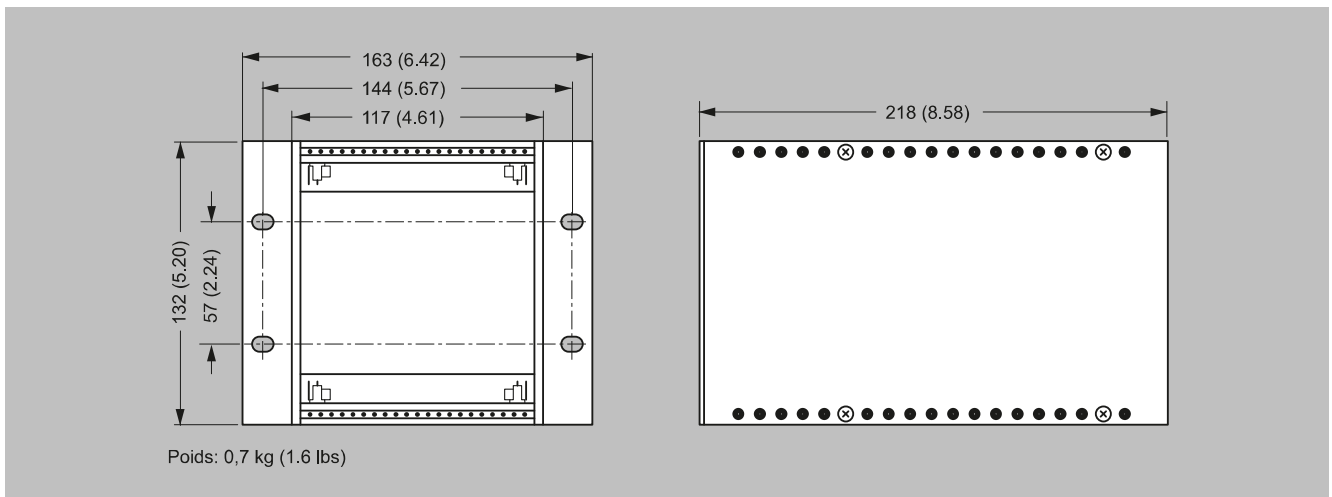


Dimensions en mm (pouces)

Dessins cotés (suite)

Transmetteur, montage sur plaque frontale IP65/NEMA 4, 42 TE

Dimensions en mm (pouces)

Transmetteur, montage en tableau IP20/NEMA 2, 21 TE

Dimensions en mm (pouces)

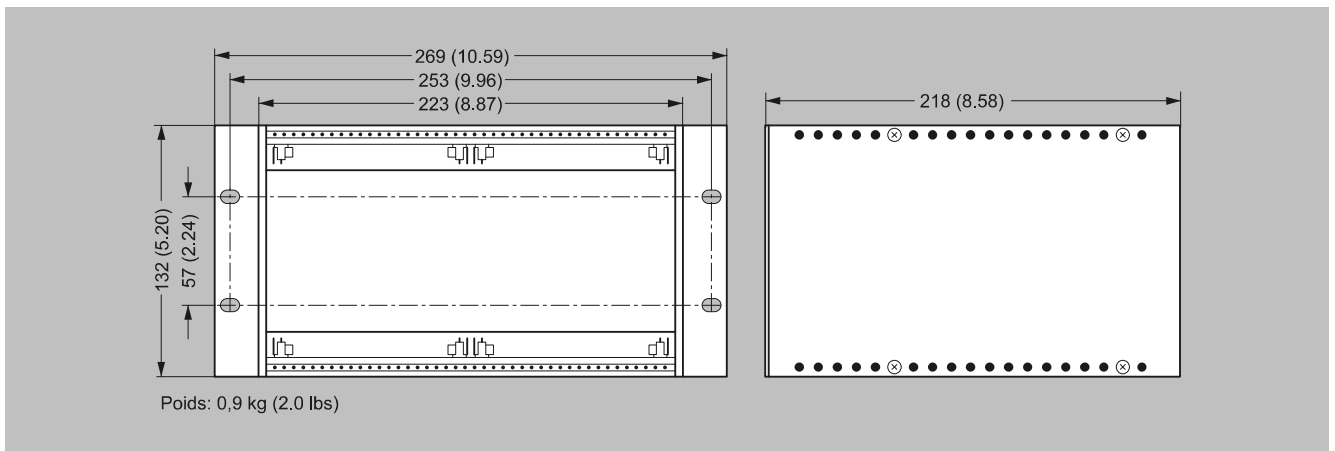
Mesure de débit

SITRANS FM (électromagnétique)

Transmetteurs / SITRANS FM MAG 5000 et 6000

Dessins cotés (suite)

Transmetteur, montage en tableau IP20/NEMA 2, 42 TE



Dimensions en mm (pouces)