

Mesure de niveau

Détection de niveau

Lames vibrantes / SITRANS LVL200

Vue d'ensemble



Le SITRANS LVL200 est un détecteur de niveau à lame vibrante standard pour matériaux liquides et boues liquides, adapté aux applications telles que : anti-débordement, niveau haut, bas, consigne spécifique, et protection des pompes. Convient aux applications SIL-2.

Avantages

- Technologie éprouvée pour la détection de niveau de liquides
- Longueur d'insertion après installation 40 mm (1.57 inch), pour espaces confinés
- Surveillance de défauts : corrosion, arrêt de vibration ou rupture de ligne aux éléments piézo
- Sécurité fonctionnelle (SIL 2). Appareil conçu pour une utilisation selon CEI 61508 et CEI 61511
- Raccords process alimentaires
- Compatible API 2350
- En option, conditionneur de signal de test à distance

Domaine d'application

Le SITRANS LVL200 est un détecteur de niveau utilisable dans les liquides et les boues liquides. Il est conçu pour les applications industrielles dans tous les secteurs de la technique de procédés. Doté de lames courtes (40 mm/1.57 inch), il peut être installé sur des tuyauteries étroites, et dans des espaces confinés. Le LVL200 peut détecter les produits dont la densité est de $> 0,5 \text{ g/cm}^3$ minimum (0.018 lb/in^3). Le LVL200 est efficace dans des conditions de mesure difficiles : turbulences, bulles d'air, formation de mousse, colmatages ou vibrations environnantes.

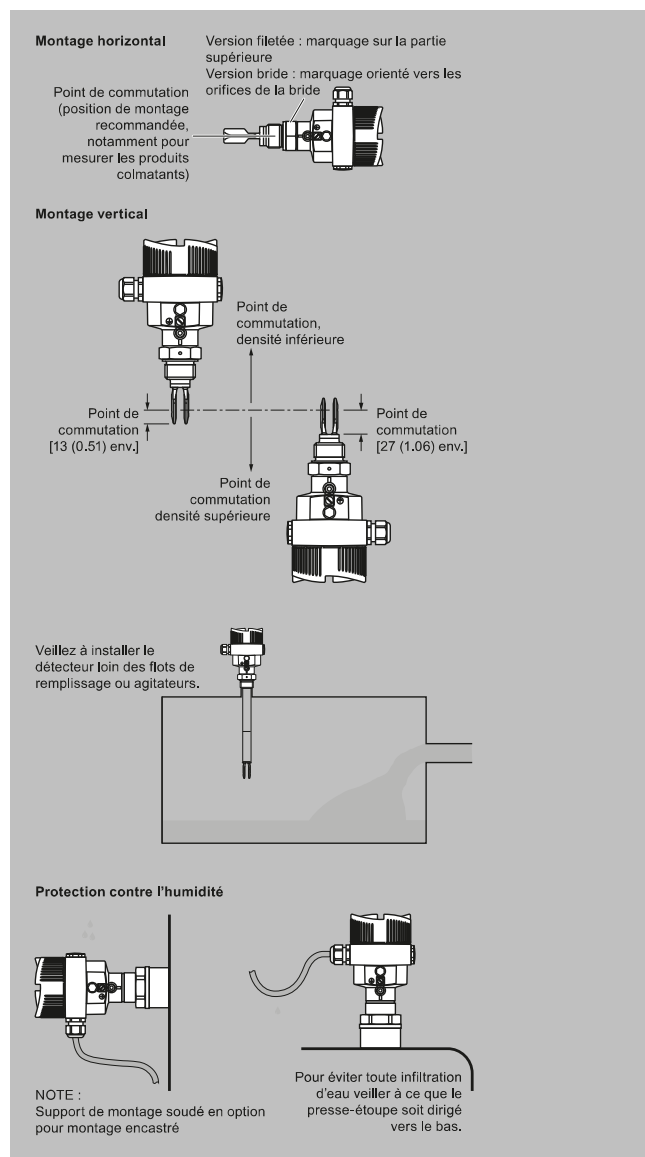
Le SITRANS LVL200 contrôle toute variation de la fréquence de résonance de ses lames, et détecte ainsi de façon continue une corrosion importante, une détérioration des lames, un arrêt de la vibration ou une rupture de ligne aux éléments piézo.

La fourche est amenée à sa fréquence de résonance (1 200 Hz) par un entraînement piézoélectrique. Le dépôt de produit sur la fourche entraîne une modification de l'amplitude de vibration. Cette variation est détectée par l'oscillateur intégré, puis convertie en un ordre de commutation. L'électronique intégrée exploite le signal niveau et délivre un signal de commutation qui permet d'enclencher directement les appareils connectés en aval.

Le conditionneur de signal optionnel propose une fonction de test à distance qui garantit la fiabilité constante du produit.

- Principales applications : mesure de niveau de liquides et boues liquides ; protection anti-débordement/anti-marche à sec

Configuration



Installation SITRANS LVL200, dimensions en mm (inch)

Mesure de niveau

Détection de niveau

Lames vibrantes / SITRANS LVL200

Sélection et références de commande

	N° d'article	Réf. abrégée	
SITRANS LVL200 Détecteur de niveau à lames vibrantes, version standard Détection de niveau et de produit pour liquides et boues. Petite longueur d'insertion. Pour les applications en zones à risque d'explosion.	7ML5746- ● ● ● ● ● - ● ● A 0	● ● ●	
Cliquer sur le numéro d'article pour accéder à la configuration en ligne dans PIA Life Cycle Portal.			
Électronique			
Commutateur électronique sans contact 20 ... 250 V CA/CC ¹⁾⁹⁾²⁴⁾	1		
Double relais (DPDT) 20 ... 72 V CC/20 ... 250 V CA ²⁴⁾	2		
Signal NAMUR ⁹⁾	4		
Transistor (NPN/PNP) 10 ... 55 V CC ¹⁾²⁵⁾	5		
Deux fils (8/16 mA) 12 36 V CC ²⁷⁾	6		
Homologations			
CE		A	
Protection anti-débordement (WHG) ⁹⁾		B	
ATEX II 1G, ½G, 2G Ex ia IIC T6 ⁶⁾		W	
ATEX II 1G, ½G, 2G Ex ia IIC T6 + WHG ⁶⁾⁹⁾		C	
ATEX II ½G, 2G Ex d IIC T6 + WHG ⁵⁾¹⁵⁾		D	
ATEX II 1G, ½G, 2G Ex ia IIC T6 + agréments maritimes ⁶⁾¹⁶⁾		E	
ATEX II ½G, 2G Ex d IIC T6 + agréments maritimes ⁵⁾¹⁵⁾		F	
ATEX II 1G, ½G, 2G Ex ia IIC T6 + ATEX II ½D IP6X T ⁶⁾⁷⁾¹⁷⁾		G	
IECEX Ex ia IIC T6 ⁶⁾¹⁸⁾		H	
Agréments maritimes ¹⁶⁾		K	
ATEX II 3G Ex nA II T5 ... T1 X ¹⁴⁾¹⁹⁾		L	
FM (SI) Classe I, II, III, Div. 1, Groupes A, B, C, D, E, F, G ⁶⁾²⁰⁾		N	
FM (XP) Classe I, Div. 1, Groupes A, B, C, D; (DIP) Classes II, III, Div. 1, Groupes E, F, G ²⁾⁵⁾¹⁰⁾		P	
FM (NI) Classe I, Div. 2, Groupes A, B, C, D, CE ²¹⁾		Q	
IECEX d IIC T6 ... T2 Ga/Gb ⁵⁾¹⁵⁾		R	
CSA (XP) Classe I, II, III Div. 1, Groupes A, B, C, D, E, F, G ⁵⁾¹⁵⁾		S	
CSA (NI) Classe I, II, III, Div. 2, Groupes A, B, C, D, E, F, G, CE ²²⁾		T	
BR-Ex d IIC T6 ... T2 ⁵⁾²³⁾		U	
CSA (IS) Classe I, II, III Div. 1, Groupes A, B, C, D, E, F, G ⁶⁾⁹⁾		V	
ATEX II ½D, 2D ExtD A20/21, A21 IP6 T... ⁶⁾¹⁹⁾		X	
GOST-R/EAC + ATEX II 1G, ½G, 2G Ex ia IIC T6 + WHG ⁹⁾²⁶⁾		Z	J 1 A
GOST-R/EAC + ATEX II ½G, Ex d IIC T2 ... T6 + WHG ⁵⁾¹⁵⁾²⁸⁾		Z	J 1 B
GOST-R/EAC + ATEX II ½G, Ex d IIC T2 ... T6 + agrément maritime ⁵⁾¹⁵⁾²⁸⁾		Z	J 1 C
GOST-R/EAC + ATEX II 1G, ½G, 2G Ex ia IIC T6 + II ½D, 2D ExtD ⁷⁾¹⁷⁾²⁸⁾		Z	J 1 D
GOST-R/EAC + ATEX II ½D, 2D ExtD A20/21, A21 IP6 T... ¹⁷⁾²⁶⁾		Z	J 1 E
Raccord process			
Filetage G¾" A, PN 64/316L		A	0 0
Filetage G¾" A PN 64/316L Ra < 0,8 µm		A	0 1
Filetage ¾" NPT, PN 64/316L		A	0 2
Filetage ¾" NPT PN 64/316L Ra < 0,8 µm		A	0 3
Filetage ¾" NPT, PN 64/Alloy 400 (2.4360)		A	0 4
Filetage G¾" A, PN 64/Alloy C22 (2.4602)		A	0 5
Filetage ¾" NPT, PN 64/Alloy C22 (2.4602)		A	0 6
Filetage G1" A, PN 64/316L		A	0 7
Filetage G1" A, PN 64/316L, revêtement ECTFE MB1982 ⁴⁾		A	0 8
Filetage G1" A, PN 64/316L, revêtement PFA ⁴⁾		A	1 0
Filetage G1" A, PN 64/Alloy 400 (2.4360)		A	1 1
Filetage G1" A PN 64/316L Ra < 0,8 µm		A	1 2
Filetage 1" NPT, PN 64/316L		A	1 3
Filetage 1" NPT, PN 64/316L revêtement ECTFE MB1982 ⁴⁾		A	1 4
Filetage 1" NPT, PN 64/316L revêtement PFA ⁴⁾		A	1 5
Filetage 1" NPT, PN 64/Alloy 400 (2.4360)		A	1 6
Filetage 1" NPT, PN 64/316L Ra < 0,8 µm		A	1 7
Filetage G1" A, PN 64/Alloy C22 (2.4602)		A	1 8
Filetage G1" A, PN 64/Alloy C22 (2.4602) Ra < 0,3 µm		A	2 0
Filetage G1½" A, PN 64/316L		A	2 1

Sélection et références de commande (suite)

	N° d'article	Réf. abrégée
SITRANS LVL200 Détecteur de niveau à lames vibrantes, version standard	7ML5746-●●●●●-●●A0	●●●
Détection de niveau et de produit pour liquides et boues. Petite longueur d'insertion. Pour les applications en zones à risque d'explosion.		
Filetage G1½" A, PN 64/316L Ra < 0,8 µm	A 2 2	
Filetage G1½" A, PN 64/Alloy C22 (2.4602)	A 2 3	
Filetage 1" NPT, PN 64/Alloy C22 (2.4602)	A 2 4	
Filetage 1½" NPT, PN 64/316L	A 2 5	
Filetage 1½" NPT, PN 64/316L Ra < 0,8 µm	A 2 6	
Filetage 1½" NPT, PN 64/Alloy C22 (2.4602)	A 2 7	
Filetage G2" A, PN 64/316L	A 2 8	
Filetage M27 x 1,5 ; PN 64/316L	A 3 0	
Cône DN 25, PN 40/316L Ra < 0,3 µm	A 3 1	
Cône DN 25, PN 40/316L Ra < 0,8 µm	A 3 2	
Cône DN 25, PN 40/ECTFE (ZB3033) ⁴⁾	A 3 3	
Cône M52, PN 40/316L	A 3 4	
Cône M52, PN 40/316L Ra < 0,3 µm	A 3 5	
Cône M52, PN 40/316L Ra < 0,8 µm	A 3 6	
Tri-Clamp 1", PN 16/316L Ra < 0,3 µm	A 3 7	
Tri-Clamp 1", PN 16/Alloy C22 (2.4602)	A 3 8	
Tri-Clamp 1", PN 16/316L Ra < 0,8 µm	A 4 0	
Tri-Clamp 1½" PN 16/316L Ra < 0,3 µm	A 4 1	
Tri-Clamp 1½", PN 16/Alloy C22 (2.4602)	A 4 2	
Tri-Clamp 1½" PN 16/316L Ra < 0,8 µm	A 4 3	
Tri-Clamp 2", PN 16/316L Ra < 0,3 µm	A 4 4	
Tri-Clamp 2", PN 16/Alloy C22 (2.4602)	A 4 5	
Tri-Clamp 2", PN 16/316L Ra < 0,8 µm	A 4 6	
Tri-Clamp 2½", PN 10/316L Ra < 0,3 µm	A 4 7	
Tri-Clamp 2½", PN 10/316L Ra < 0,8 µm	A 4 8	
Tri-Clamp 3", PN 10/316L Ra < 0,3 µm	A 5 0	
Tri-Clamp 3", PN 10/316L Ra < 0,8 µm	A 5 1	
Raccord union DN 32, PN 40 DIN11851/316L Ra < 0,3 µm	A 5 2	
Raccord union DN 32, PN 40 DIN11851/316L Ra < 0,8 µm	A 5 3	
Raccord union DN 25, PN 40 DIN11851/316L Ra < 0,3 µm	A 5 4	
Raccord union DN 25, PN 40 DIN11851/316L Ra < 0,8 µm	A 5 5	
Raccord union DN 40, PN 40 DIN11851/316L Ra < 0,3 µm	A 5 6	
Raccord union DN 40, PN 40 DIN11851/316L Ra < 0,8 µm	A 5 7	
Raccord union DN 40, PN 40 DIN11864-1 A/316L Ra < 0,8 µm ZB3052	A 5 8	
Raccord union DN 50, PN 25 DIN11851/316L Ra < 0,3 µm	A 6 0	
Raccord union DN 50, PN 25 DIN11851/316L Ra < 0,8 µm	A 6 1	
Raccord union DN 50, PN 25 DIN11864-1 A/316L Ra < 0,8 µm ZB3052	A 6 2	
Raccord hygiénique avec écrou de serrage F40, PN 25/316L	A 6 3	
Raccord hygiénique avec écrou de serrage F40, PN 25/316L Ra < 0,3 µm	A 6 4	
Raccord hygiénique avec écrou de serrage F40, PN 25/316L Ra < 0,8 µm	A 6 5	
Varivent N50-40/316L Ra < 0,3 µm	A 6 6	
Varivent N50-40/316L Ra < 0,8 µm	A 6 7	
Varivent N125/100/316L Ra < 0,8 µm	A 6 8	
Bride DRD PN 40/316L ZB3007	A 7 0	
SMS DN 38/316L Ra < 0,8 µm ⁴⁾	A 7 1	
SMS DN 51, PN 6/316L Ra < 0,8 µm ⁴⁾	A 7 2	
Swagelok raccord VCR ZG2579 PN 64/316L	A 7 3	
Neumo biocontrol taille 25, PN 16/316L Ra < 0,8 µm	A 7 4	
Neumo biocontrol taille 50, PN 16/316L Ra < 0,8 µm ⁴⁾	A 7 5	
Neumo biocontrol taille 65, PN 16/316L Ra < 0,8 µm	A 7 6	
Neumo biocontrol taille 80, PN 16/316L Ra < 0,8 µm	A 7 7	
SÜDMO DN 50 PN 10/316L Ra < 0,8 µm	A 7 8	
Bride réduite DN 25, PN 1,5 DIN 28403/316L pol. Ra < 0,8 µm	A 8 0	
Bride réduite DN 40, PN 1,5 DIN 28403/316L pol. Ra < 0,8 µm	A 8 1	

Mesure de niveau

Détection de niveau

Lames vibrantes / SITRANS LVL200

Sélection et références de commande (suite)

	N° d'article																	Réf. abrégée
SITRANS LVL200 Détecteur de niveau à lames vibrantes, version standard	7ML5746-	●	●	●	●	●	-	●	●	A	0	●	●	●				
Détection de niveau et de produit pour liquides et boues. Petite longueur d'insertion. Pour les applications en zones à risque d'explosion.																		
Raccord Ingold, PN 16 / 316L Ra < 0,8 µm (selon MB2523)										A	8	2						
Raccord Ingold, PN 16/Alloy C22 (2.4602) Ra < 0,8 µm (selon MB6017)										A	8	3						
Borne DN 33.7 PN 40 DIN 11864-3-A-/316L BN2 Ra < 0,8 µm ⁴⁾										A	8	4						
Bride hygiénique DN 50 PN 16 DIN 11864-2-A-/316L Ra < 0,8 µm										A	8	5						
Bride DN 25, PN 6 Forme C, DIN 2501/316L										A	8	6						
Bride DN 25, PN 6 Forme C, DIN 2501/PFA ⁴⁾										A	8	7						
Bride DN 25, PN 40 Forme C, DIN 2501/316L										A	8	8						
Bride DN 25, PN 40 Forme C, DIN 2501/Alloy C22 (2.4602)										B	0	0						
Bride DN 25, PN 40 Forme C, DIN 2501/ECTFE ⁴⁾										B	0	1						
Bride DN 25, PN 40 Forme C, DIN 2501/PFA ⁴⁾										B	0	2						
Bride DN 25, PN 40 Forme C, DIN 2501/émaillée										B	0	3						
Bride DN 25, PN 40 Forme D, DIN 2501/316L										B	0	4						
Bride DN 25, PN 40 Forme F, DIN 2501/316L										B	0	5						
Bride DN 25, PN 40 Forme N, DIN 2501/316L										B	0	6						
Bride DN 25, PN 40 Forme N, DIN 2501/Alloy C22 (2.4602)										B	0	7						
Bride DN 25, PN 40 Forme N, DIN 2501/Alloy 400 (2.4360) massif										B	0	8						
Bride DN 25, PN 40 V13, DIN 2501/316L										B	1	0						
Bride DN 32, PN 40 Forme C, DIN 2501/316L										B	1	1						
Bride DN 32, PN 40 Forme C, DIN 2501/ECTFE ⁴⁾										B	1	2						
Bride DN 40, PN 6 Forme C, DIN 2501/316L										B	1	3						
Bride DN 40, PN 6 Forme C, DIN 2501/ECTFE ⁴⁾										B	1	4						
Bride DN 40, PN 40 Forme C, DIN 2501/316L										B	1	5						
Bride DN 40, PN 40 Forme C, DIN 2501/Alloy C22 (2.4602)										B	1	6						
Bride DN 40, PN 40 Forme C, DIN 2501/ECTFE ⁴⁾										B	1	7						
Bride DN 40, PN 40 Forme C, DIN 2501/PFA ⁴⁾										B	1	8						
Bride DN 40, PN 40 Forme C, DIN 2501/émaillée ³⁾										B	2	0						
Bride DN 40, PN 40 Forme F, DIN 2501/316L										B	2	1						
Bride DN 40, PN 40 Forme N, DIN 2501/316L										B	2	2						
Bride DN 40, PN 40 Forme E, DIN 2501/316L										B	2	3						
Bride DN 40, PN 40 V13, DIN 2501/316L										B	2	4						
Bride DN 50, PN 40 Forme C, DIN 2501/316L										B	2	5						
Bride DN 50, PN 40 Forme C, DIN 2501/Alloy C22 (2.4602)										B	2	6						
Bride DN 50, PN 40 Forme C, DIN 2501/ECTFE ⁴⁾										B	2	7						
Bride DN 50 PN 40 Forme C, DIN 2501/ECTFE (ZB3108) ⁴⁾										B	2	8						
Bride DN 50, PN 40 Forme C, DIN 2501/PFA ⁴⁾										B	3	0						
Bride DN 50, PN 40 Forme D, DIN 2501/316L										B	3	1						
Bride DN 50, PN 40 Forme D, DIN 2501/Alloy C22 (2.4602)										B	3	2						
Bride DN 50, PN 40 Forme F, DIN 2501/316L										B	3	3						
Bride DN 50, PN 40 Forme N, DIN 2501/316L										B	3	4						
Bride DN 50, PN 40 Forme N, DIN 2501/Alloy C22 (2.4602)										B	3	5						
Bride DN 50, PN 40 Forme E, DIN 2501/316L										B	3	6						
Bride DN 50, PN 40 V13, DIN 2501/316L										B	3	7						
Bride DN 50, PN 40 R13, DIN 2501/316L										B	3	8						
Bride DN 50, PN 64 Forme F, DIN 2501/316L										B	4	0						
Bride DN 50, PN 64 Forme N, DIN 2501/Alloy C22 (2.4602)										B	4	1						
Bride DN 50, PN 64 Forme C, DIN 2501/316L										B	4	2						
Bride DN 50, PN 64 Forme L, DIN 2501/316L										B	4	3						
Bride DN 50, PN 100 Forme E, DIN 2501/316L										B	4	4						
Bride DN 50, PN 100 Forme L, DIN 2501/316L										B	4	5						
Bride DN 65, PN 40 Forme C, DIN 2501/316L										B	4	6						
Bride DN 65, PN 40 Forme C, DIN 2501/Alloy C22 (2.4602)										B	4	7						
Bride DN 65, PN 40 Forme C, DIN 2501/ECTFE ⁴⁾										B	4	8						
Bride DN 65, PN 40 Forme C, DIN 2501/PFA ⁴⁾										B	5	0						
Bride DN 65, PN 40 Forme F, DIN 2501/316L										B	5	1						

Sélection et références de commande (suite)

	N° d'article	Réf. abrégée
SITRANS LVL200 Détecteur de niveau à lames vibrantes, version standard	7ML5746- ● ● ● ● ● - ● ● A 0	● ● ●
Détection de niveau et de produit pour liquides et boues. Petite longueur d'insertion. Pour les applications en zones à risque d'explosion.		
Bride DN 65, PN 64 Forme E, DIN 2501/316L	B 5 2	
Bride DN 80, PN 40 Forme C, DIN 2501/316L	B 5 3	
Bride DN 80, PN 40 Forme C, DIN 2501/Alloy C22 (2.4602)	B 5 4	
Bride DN 80, PN 40 Forme C, DIN 2501/ECTFE ⁴⁾	B 5 5	
Bride DN 80, PN 40 Forme C, DIN 2501/PFA ⁴⁾	B 5 6	
Bride DN 80, PN 40 Forme C, DIN 2501/émaillée ³⁾	B 5 7	
Bride DN 80, PN 40 Forme F, DIN 2501/316L	B 5 8	
Bride DN 80, PN 40 Forme N, DIN 2501/316L	B 6 0	
Bride DN 100, PN 16 Forme C, DIN 2501/316L	B 6 2	
Bride DN 100, PN 16 Forme C, DIN 2501/Alloy C22 (2.4602)	B 6 3	
Bride DN 100, PN 16 Forme C, DIN 2501/ECTFE ⁴⁾	B 6 4	
Bride DN 100, PN 16 Forme C, DIN 2501/PFA ⁴⁾	B 6 5	
Bride DN 100, PN 16 Forme C, DIN 2501/émaillée ³⁾	B 6 6	
Bride DN 100, PN 16 Forme D, DIN 2501/316L	B 6 7	
Bride DN 100, PN 16 Forme F, DIN 2501/316L	B 6 8	
Bride DN 100, PN 16 Forme N, DIN 2501/316L	B 7 0	
Bride DN 100, PN 40 Forme C, DIN 2501/316L	B 7 1	
Bride DN 100, PN 40 Forme C, DIN 2501/ECTFE ⁴⁾	B 7 2	
Bride DN 100, PN 40 Forme C, DIN 2501/PFA ⁴⁾	B 7 3	
Bride DN 100, PN 40 Forme C, DIN 2501/émaillée ³⁾	B 7 4	
Bride DN 100, PN 40 Forme F, DIN 2501/316L	B 7 5	
Bride DN 100, PN 40 Forme N, DIN 2501/316L	B 7 6	
Bride DN 100, PN 40 V13, DIN 2501/316L	B 7 7	
Bride DN 100, PN 64 Forme E, DIN 2501/316L	B 7 8	
Bride DN 100, PN 100 Forme E, DIN 2501/316L	B 8 0	
Bride DN 100, PN 100 Forme L, DIN 2501/316L	B 8 1	
Bride DN 125, PN 16 Forme F, DIN 2501/316L	B 8 2	
Bride DN 125, PN 40 Forme C, DIN 2501/316L	B 8 3	
Bride DN 125, PN 40 Forme N, DIN 2512/316L	B 8 4	
Bride DN 150, PN 16 Forme C, DIN 2501/316L	B 8 5	
Bride DN 150, PN 16 Forme C, DIN 2501/Alloy C22 (2.4602)	B 8 6	
Bride DN 150, PN 16 Forme C, DIN 2501/ECTFE ⁴⁾	B 8 7	
Bride DN 150, PN 16 Forme C, DIN 2501/PFA ⁴⁾	B 8 8	
Bride DN 150, PN 16 Forme D, DIN 2501/316L	C 0 0	
Bride DN 150, PN 40 Forme C, DIN 2501/316L	C 0 1	
Bride DN 150, PN 40 Forme C, DIN 2501/Alloy C22 (2.4602)	C 0 2	
Bride DN 150, PN 40 Forme F, DIN 2501/316L	C 0 3	
Bride DN 150, PN 40 Forme N, DIN 2512/316L	C 0 4	
Bride DN 200, PN 10 Forme C, DIN 2501/ECTFE ⁴⁾	C 0 5	
Bride DN 200, PN 16 Forme C, DIN 2501/316L	C 0 6	
Bride DN 25, PN 40 Forme B1, EN 1092-1/316L	C 0 7	
Bride DN 25 PN 40 Forme B1, EN 1092-1/Alloy C22 (2.4602)	C 0 8	
Bride DN 25, PN 40 Forme B1, EN/316L/PFA ⁴⁾	C 1 0	
Bride DN 25, PN 40 Forme B1, EN 1092-1/émaillée ³⁾	C 1 1	
Bride DN 25, PN 40 Forme B2, EN 1092-1/316L	C 1 2	
Bride DN 25, PN 40 Forme F, EN 1092-1/316L	C 1 3	
Bride DN 25, PN 63 Forme B1, EN 1092-1/316L	C 1 4	
Bride DN 25, PN 100 Forme B2, EN 1092-1/316L	C 1 5	
Bride DN 40, PN 40 Forme B1, EN/316L	C 1 6	
Bride DN 40, PN 40 Forme B1, EN 1092-1/PFA ⁴⁾	C 1 7	
Bride DN 40, PN 40 Forme B2, EN/316L	C 1 8	
Bride DN 50, PN 40 Forme B1, EN/316L	C 2 0	
Bride DN 50 PN 40 Forme B1, EN 1092-1/Alloy C22 (2.4602)	C 2 1	
Bride DN 50 PN 40 Forme B1, EN 1092-1/Alloy 400 (2.4360) ZB2977	C 2 2	

Mesure de niveau

Détection de niveau

Lames vibrantes / SITRANS LVL200

Sélection et références de commande (suite)

	N° d'article										Réf. abrégée		
	7	M	L	5	7	4	6	-	A	0			
SITRANS LVL200 Détecteur de niveau à lames vibrantes, version standard													
Détection de niveau et de produit pour liquides et boues. Petite longueur d'insertion. Pour les applications en zones à risque d'explosion.													
Bride DN 50, PN 40 Forme B1, EN 1092-1/ECTFE ⁴⁾											C	2	3
Bride DN 50, PN 40 Forme B1, EN/316L/PFA ⁴⁾											C	2	4
Bride DN 50, PN 40 Forme B1, EN 1092-1/émaillée ³⁾											C	2	5
Bride DN 50, PN 40 Forme C, EN 1092-1/316L											C	2	6
Bride DN 50, PN 40 Forme D, EN/316L											C	2	7
Bride DN 50 PN 40 Forme D, EN 1092-1/Alloy C22 (2.4602)											C	2	8
Bride DN 50, PN 40 Forme B2, EN 1092-1/316L											C	3	0
Bride DN 50, PN 40 Forme E, EN 1092-1/316L											C	3	1
Bride DN 80, PN 40 Forme B1, EN 1092-1/316L											C	3	2
Bride DN 80 PN 40 Forme B1, EN 1092-1/Alloy C22 (2.4602)											C	3	3
Bride DN 80, PN 40 Forme B1, EN 1092-1/ECTFE ⁴⁾											C	3	4
Bride DN 80, PN 40 Forme B1, EN 1092-1/émaillée ³⁾											C	3	5
Bride DN 80, PN 40 Forme B2, EN 1092-1/316L											C	3	6
Bride DN 100, PN 16 Forme B1, EN 1092-1/316L											C	3	7
Bride DN 100 PN 16 Forme B1, EN 1092-1/Alloy C22 (2.4602)											C	3	8
Bride DN 100, PN 16 Forme B1, EN 1092-1/émaillée ³⁾											C	4	0
Bride DN 100, PN 40 Forme B1, EN 1092-1/316L											C	4	1
Bride DN 100, PN 40 Forme B1, EN 1092-1/émaillée ³⁾											C	4	2
Bride DN 100, PN 40 Forme C, EN 1092-1/316L											C	4	3
Bride DN 100, PN 63 Forme B2, EN 1092-1/316L											C	4	4
Bride DN 150, PN 16 Forme B1, EN 1092-1/316L											C	4	5
Bride DN 150, PN 16 Forme B1, EN 1092-1/PFA ⁴⁾											C	4	6
Bride DN 150, PN 40 Forme B1, EN 1092-1/316L											C	4	7
Bride DN 150, PN 40 Forme B1, EN 1092-1/ECTFE ⁴⁾											C	4	8
Bride DN 150, PN 40 Forme B2, EN 1092-1/316L											C	5	0
Bride 1" 150 lb RF, ASME B16.5/316L											C	5	1
Bride 1" 150 lb RF, ASME B16.5/Alloy C22 (2.4602)											C	5	2
Bride 1" 150 lb RF, ASME B16.5/Alloy 400 (2.4360) ZB2977											C	5	3
Bride 1" 150 lb RF, ASME B16.5/ECTFE ⁴⁾											C	5	4
Bride 1" 150 lb RF, ASME B16.5/PFA ⁴⁾											C	5	5
Bride 1" 150 lb RF, ASME B16.5/émaillée ³⁾											C	5	6
Bride 1" 300 lb RF, ASME B16.5/316L											C	5	7
Bride 1" 300 lb RF, ASME B16.5/ECTFE ⁴⁾											C	5	8
Bride 1" 600 lb RF, ASME B16.5/316L											C	6	0
Bride 1½" 150 lb RF, ASME B16.5/316L											C	6	1
Bride 1½" 150 lb RF, ASME B16.5/Alloy C22 (2.4602)											C	6	2
Bride 1½" 150 lb RF, ASME B16.5/ECTFE ⁴⁾											C	6	3
Bride 1½" 150 lb RF, ASME B16.5/PFA ⁴⁾											C	6	4
Bride 1½" 150 lb RF, ASME B16.5 émaillée ³⁾											C	6	5
Bride 1½" 150 lb FF, ASME B16.5/ECTFE ⁴⁾											C	6	6
Bride 1½" 300 lb RF, ASME B16.5/316L											C	6	7
Bride 1½" 300 lb RF, ASME B16.5/Alloy 400 (2.4360) ZB2977											C	6	8
Bride 1½" 300 lb RF, ASME B16.5/ECTFE ³⁾											C	7	0
Bride 1½" 600 lb RF, ASME B16.5/316L											C	7	1
Bride 2" 150 lb RF, ASME B16.5/316L											C	7	2
Bride 2" 150 lb RF, ASME B16.5/Alloy C22 (2.4602)											C	7	3
Bride 2" 150 lb RF, ASME B16.5/Alloy 400 (2.4360) ZB2977											C	7	4
Bride 2" 150 lb RF, ASME B16.5/ECTFE ⁴⁾											C	7	5
Bride 2" 150 lb RF, ASME B16.5/PFA ⁴⁾											C	7	6
Bride 2" 150 lb RF, ASME B16.5/émaillée ³⁾											C	7	7
Bride 2" 150 lb FF, ASME B16.5/316L											C	7	8
Bride 2" 150 lb FF, ASME B16.5/ECTFE ⁴⁾											C	8	0
Bride 2" 150 lb SG (rainure étroite), ASME B16.5/316L											C	8	1
Bride 2" 300 lb RF, ASME B16.5/316L											C	8	2

Sélection et références de commande (suite)

SITRANS LVL200 Détecteur de niveau à lames vibrantes, version standard Détection de niveau et de produit pour liquides et boues. Petite longueur d'insertion. Pour les applications en zones à risque d'explosion.	N° d'article 7ML5746- ● ● ● ● ● - ● ● A 0	Réf. abrégée ● ● ●
Bride 2" 300 lb RF, ASME B16.5/Alloy C22 (2.4602)	C 8 3	
Bride 2" 300 lb RF, ASME B16.5/ECTFE ⁴⁾	C 8 5	
Bride 2" 300 lb RF, ASME B16.5/PFA ⁴⁾	C 8 6	
Bride 2" 300 lb RF, ASME B16.5/émaillée ³⁾	C 8 7	
Bride 2" 300 lb RJF, ASME B16.5/316L	C 8 8	
Bride 2" 300 lb ST, ASME B16.5/316L	D 0 0	
Bride 2" 300 lb LG (rainure large), ASME B16.5/316L	D 0 1	
Bride 2" 300 lb LT, ASME B16.5/316L	D 0 2	
Bride 2" 600 lb RF, ASME B16.5/316L	D 0 3	
Bride 2" 600 lb RF, ASME B16.5/Alloy 400 (2.4360) ZB2977	D 0 4	
Bride 2" 600 lb RF, ASME B16.5/ECTFE ⁴⁾	D 0 5	
Bride 2" 600 lb RJF, ASME B16.5/316L	D 0 6	
Bride 2" 600 lb LG, ASME B16.5/316L	D 0 7	
Bride 2" 900 lb RJF, ASME B16.5/316L	D 0 8	
Bride 2½" 150 lb RF, ASME B16.5/316L	D 1 0	
Bride 2½" 300 lb RF, ASME B16.5/316L	D 1 1	
Bride 3" 150 lb RF, ASME B16.5/316L	D 1 2	
Bride 3" 150 lb RF, ASME B16.5/Alloy C22 (2.4602)	D 1 3	
Bride 3" 150 lb RF, ASME B16.5/ECTFE ⁴⁾	D 1 4	
Bride 3" 150 lb RF, ASME B16.5/PFA ⁴⁾	D 1 5	
Bride 3" 150 lb RF, ASME B16.5/émaillée ³⁾	D 1 6	
Bride 3" 150 lb FF, ASME B16.5/316L	D 1 7	
Bride 3" 150 lb FF, ASME B16.5/ECTFE ⁴⁾	D 1 8	
Bride 3" 150 lb FF, ASME B16.5/PFA ⁴⁾	D 2 0	
Bride 3" 300 lb RF, ASME B16.5/316L	D 2 1	
Bride 3" 300 lb RF, ASME B16.5/Alloy C22 (2.4602)	D 2 2	
Bride 3" 300 lb RF, ASME B16.5/ECTFE ⁴⁾	D 2 3	
Bride 3" 300 lb RF, ASME B16.5/PFA ⁴⁾	D 2 4	
Bride 3" 300 lb RF, ASME B16.5/émaillée ³⁾	D 2 5	
Bride 3" 600 lb RF, ASME B16.5/316L	D 2 6	
Bride 3½" 150 lb RF, ASME B16.5/316L	D 2 7	
Bride 3½" 150 lb RF, ASME B16.5/ECTFE ⁴⁾	D 2 8	
Bride 4" 150 lb RF, ASME B16.5/316L	D 3 0	
Bride 4" 150 lb RF, ASME B16.5/Alloy C22 (2.4602)	D 3 1	
Bride 4" 150 lb RF, ASME B16.5/ECTFE ⁴⁾	D 3 2	
Bride 4" 150 lb RF, ASME B16.5/PFA ⁴⁾	D 3 3	
Bride 4" 150 lb RF, ASME B16.5/émaillée ³⁾	D 3 4	
Bride 4" 150 lb LT, ASME B16.5/316L	D 3 5	
Bride 4" 300 lb RF, ASME B16.5/316L	D 3 6	
Bride 4" 300 lb RF, ASME B16.5/Alloy C22 (2.4602)	D 3 7	
Bride 4" 300 lb RF, ASME B16.5/ECTFE ⁴⁾	D 3 8	
Bride 4" 300 lb RJF, ASME B16.5/316L	D 4 0	
Bride 4" 300 lb LG, ASME B16.5/316L	D 4 1	
Bride 4" 300 lb LT, ASME B16.5/316L	D 4 2	
Bride 4" 600 lb RF, ASME B16.5/316L	D 4 3	
Bride 4" 600 lb RJF, ASME B16.5/316L	D 4 4	
Bride 6" 150 lb RF, ASME B16.5/316L	D 4 5	
Bride 6" 150 lb RF, ASME B16.5/Alloy C22 (2.4602)	D 4 6	
Bride 6" 150 lb RF, ASME B16.5/ECTFE ⁴⁾	D 4 7	
Bride 6" 150 lb RF, ASME B16.5/PFA ⁴⁾	D 4 8	
Bride 6" 150 lb RJF, ASME B16.5/316L	D 5 0	
Bride 6" 300 lb RF, ASME B16.5/316L	D 5 1	
Bride 8" 150 lb RF, ASME B16.5/316L	D 5 2	
Bride 8" 150 lb RF, ASME B16.5/ECTFE ⁴⁾	D 5 3	

Mesure de niveau

Détection de niveau

Lames vibrantes / SITRANS LVL200

Sélection et références de commande (suite)

	N° d'article										Réf. abrégée				
SITRANS LVL200 Détecteur de niveau à lames vibrantes, version standard Détection de niveau et de produit pour liquides et boues. Petite longueur d'insertion. Pour les applications en zones à risque d'explosion.	7	M	L	5	7	4	6	-	6	6	A	0	•	•	•
Bride 1" BS.10 tableau E/316L						D	5	4							
Bride 1" BS.10 tableau E/PFA ⁴⁾						D	5	5							
Bride 1½" BS.10 tableau E/316L						D	5	6							
Bride 3½" BS.10 tableau E/316L						D	5	7							
Bride 4" BS.10 tableau E/ECTFE ⁴⁾						D	5	8							
Bride DN 40 10K, JIS/316L						D	6	0							
Bride DN 50 10K, JIS/316L						D	6	1							
Bride DN 80 10K, JIS/316L						D	6	2							
Bride DN 100 10K, JIS/316L						D	6	3							
Filetage R1 PN 64, EN 10226-1/316L						D	6	5							
Bride 2" 900 lb RF, ASME B16.5/316L						D	7	0							
Adaptateur/Température de process															
Sans adaptateur/-50 ... +150 °C (-58 ... +302 °F)													1		
Avec adaptateur/-50 ... +200 °C (-58 ... +392 °F) ¹³⁾													2		
Avec adaptateur/-50 ... +250 °C (-58 ... +482 °F)													3		
Avec passage étanche au gaz/-50 ... +150 °C (-58 ... +302 °F)													4		
Avec passage étanche au gaz/-50 ... +250 °C (-58 ... +482 °F)													5		
Boîtier/entrée de câble															
Aluminium IP66/IP67/M20 x 1,5														A	
Aluminium IP66/IP67/½" NPT														B	
Acier inoxydable 316L (électropoli) IP66/IP67/M20 x 1,5														C	
Acier inoxydable 316L (électropoli) IP66/IP67/½" NPT														D	
Plastique chambre unique IP66/IP67/M20 x 1,5														E	
Plastique chambre unique IP66/IP67/½" NPT														F	
Acier inoxydable chambre unique (coulage de précision) IP66/IP67/M20 x 1,5														G	
Acier inoxydable chambre unique (coulage de précision) IP66/IP67/½" NPT														H	
Aluminium IP66/IP67/M20 x 1,5 ; connecteur HARTING HAN 7D spécial (coudé) selon Tier One (ZB7555) ¹¹⁾														V	

Sélection et références de commande	Référence abrégée
Autres versions	
Compléter le numéro d'article par "-Z" et ajouter la ou les références abrégées.	
Indication de changement d'état avec couleurs rouge-vert ¹²⁾	A21
Nettoyage avec certificat (garanti sans huile, graisse et silicone)	W01
Étiquette d'identification (boucle de mesure), acier inoxydable : indiquer en toutes lettres, 40 caractères max. Pour ajouter d'autres lignes, utiliser une virgule "," comme saut de ligne.	Y17
Étiquette d'identification (boucle de mesure), feuille de métal : indiquer en toutes lettres, 40 caractères max. Pour ajouter d'autres lignes, utiliser une virgule "," comme saut de ligne.	Y18
NACE0175 selon le certificat d'inspection 3.1 - matériau (EN 10204 NACE MR 0175) ⁸⁾ . Remarque : non disponible avec Raccords process et Rallonge rigide à revêtement PFA, ECTFE et émaillé. NACE non disponible avec des raccords process hygiéniques.	D07
Certificat d'inspection de matériau 3.1 selon EN 10204 ⁸⁾	C05
Certificat d'usine 2.2 - matériau (EN 10204) ⁸⁾	C15

Sélection et références de commande	Référence abrégée
Sécurité fonctionnelle (SIL 2). Appareil conçu pour une utilisation selon IEC 61508 et IEC 61511 ⁸⁾	C20
Essai de ressuage, résultats confirmés par un certificat 3.1/instrument (EN 10204) ⁸⁾	C13
Essai aux rayons X + certificat 3.1/instrument ⁸⁾	C14
Test d'identification positive du matériau (PMI : Positive Material Identification) + certificat 3.1/instrument ⁸⁾	C16
Test de rugosité + certificat 3.1/instrument ⁸⁾	C18
Certificat d'inspection 3.1 - instrument avec données d'essai (EN 10204) ⁸⁾	C25
Plan qualité et essai	C26
Certificat d'inspection 3.1 (EN 10204) - appareil et essai de pression ⁸⁾	C31
Essai d'étanchéité à l'hélium + certificat 3.1/instrument ⁸⁾	C32
Précision de mesure du taux de ferrite selon la norme DIN 32514-1 + certificat 3.1/instrument ⁸⁾	C60
Essai de pression selon Norsok + certificat 3.1/instrument ⁸⁾	C61
Certificat d'usine 2.1 (EN 10204) - certificat adapté aux régions tropicales avec tous les éléments de fixation en métal	C65

Mesure de niveau

Détection de niveau

Lames vibrantes / SITRANS LVL200

Sélection et références de commande (suite)

	N° d'article											Réf. abrégée			
SITRANS LVL200 Détecteur de niveau à lames vibrantes, rallonge de tige Détection de niveau et de produit pour liquides et boues. Montage par le haut, options de rallonge jusqu'à 6 m (19.69 ft). Idéal pour les applications en zones à risque d'explosion.	7ML5747-	●	●	●	●	●	-	●	●	●	●	●	●	●	
FM (SI) Classe I, II, III, Div. 1, Groupes A, B, C, D, E, F, G ⁽⁶⁾²⁰⁾															N
FM (XP) Classe I, Div. 1, Groupes A, B, C, D ; (DIP) Classes II, III, Div. 1, Groupes E, F, G ⁽²⁾⁵⁾															P
FM (NI) Classe I, Div. 2, Groupes A, B, C, D ⁽²⁾¹⁾															Q
IECEx d IIC T6 ... T2 Ga/Gb ⁽⁵⁾⁷⁾¹⁶⁾															R
CSA (XP) Classe I, II, III Div. 1, Groupes A, B, C, D, E, F, G ⁽²⁾⁵⁾⁷⁾															S
CSA (NI) Classe I, II, III, Div. 2, Groupes A, B, C, D, E, F, G ⁽²⁾²⁾															T
BR-Ex d IIC T6 ... T2 ⁽⁵⁾¹⁸⁾															U
CSA (IS) Classe I, II, III Div. 1, Groupes A, B, C, D, E, F, G ⁽⁶⁾⁹⁾															V
ATEX II ½D, 2D ExtD A20/21, A21 IP6 T... ⁽⁶⁾²³⁾															X
GOST-R/EAC + ATEX II 1G, ½G, 2G Ex ia IIC T6 + WHG ⁽⁹⁾²⁴⁾															Z
GOST-R/EAC + ATEX II ½G, Ex d IIC T2 ... T6 + WHG ⁽⁵⁾⁷⁾¹⁶⁾²⁶⁾															Z
GOST-R/EAC + ATEX II ½G, Ex d IIC T2 ... T6 + agrément maritime ⁽⁵⁾⁷⁾¹⁶⁾²⁶⁾															Z
GOST-R/EAC + ATEX II 1G, ½G, 2G Ex ia IIC T6 + II ½D, 2D ExtD ⁽¹⁾⁹⁾²⁴⁾															Z
GOST-R/EAC + ATEX II ½D, 2D ExtD A20/21, A21 IP6 T... ⁽¹⁾⁸⁾²⁴⁾															Z
Remarque : Lors de la sélection d'une option de raccord process, le revêtement du raccord doit correspondre au revêtement de la rallonge, ainsi qu'au matériau et au type de rugosité de la surface.															
Raccord process															
Filetage G¾" A, PN 64/316L															A 0 0
Filetage G¾" A PN 64/316L Ra < 0,8 µm															A 0 1
Filetage ¾" NPT, PN 64/316L															A 0 2
Filetage ¾" NPT PN 64/316L Ra < 0,8 µm															A 0 3
Filetage ¾" NPT, PN 64/Alloy 400 (2.4360)															A 0 4
Filetage G¾" A, PN 64/Alloy C22 (2.4602)															A 0 5
Filetage ¾" NPT, PN 64/Alloy C22 (2.4602)															A 0 6
Filetage G1" A, PN 64/316L															A 0 7
Filetage G1" A, PN 64/316L, revêtement ECTFE MB1982 ⁽⁴⁾															A 0 8
Filetage G1" A, PN 64/316L PFA revêtement ⁽⁴⁾															A 1 0
Filetage G1" A, PN 64/Alloy 400 (2.4360)															A 1 1
Filetage G1" A PN 64/316L Ra < 0,8 µm															A 1 3
Filetage 1" NPT, PN 64/316L															A 1 4
Filetage 1" NPT, PN 64/316L revêtement ECTFE MB1982 ⁽⁴⁾															A 1 5
Filetage 1" NPT, PN 64/316L revêtement PFA ⁽⁴⁾															A 1 6
Filetage 1" NPT, PN 64/Alloy 400 (2.4360)															A 1 7
Filetage 1" NPT, PN 64/316L Ra < 0,8 µm															A 1 8
Filetage G1" A, PN 64/Alloy C22 (2.4602)															A 2 0
Filetage G1½" A, PN 64/316L															A 2 1
Filetage G1½" A, PN 64/316L Ra < 0,8 µm															A 2 2
Filetage G1½" A, PN 64/Alloy C22 (2.4602)															A 2 3
Filetage 1" NPT, PN 64/Alloy C22 (2.4602)															A 2 4
Filetage 1½" NPT, PN 64/316L															A 2 5
Filetage 1½" NPT, PN 64/316L Ra < 0,8 µm															A 2 6
Filetage 1½" NPT, PN 64/Alloy C22 (2.4602)															A 2 7
Filetage G2" A, PN 64/316L															A 2 8
Filetage M27 x 1,5 PN 64/316L															A 3 0
Connecteur cylindrique/316Ti/1.4581 revêtement ECTFE, ZB2984 ⁽⁴⁾															A 3 1
Cône DN 25, PN 40/316L Ra < 0,3 µm															A 3 2
Cône DN 25, PN 40/316L Ra < 0,8 µm															A 3 3
Cône DN 25, PN 40/ECTFE (ZB3033) ⁽⁴⁾															A 3 4
Cône M52, PN 40/316L															A 3 5
Cône M52, PN 40/316L Ra < 0,3 µm															A 3 6
Cône M52, PN 40/316L Ra < 0,8 µm															A 3 7
Tri-Clamp 1" PN 16/316L Ra < 0,3 µm															A 3 8

Sélection et références de commande (suite)

	N° d'article										Réf. abrégée				
	7	M	L	5	7	4	7	-							
SITRANS LVL200 Détecteur de niveau à lames vibrantes, rallonge de tige															
Détection de niveau et de produit pour liquides et boues. Montage par le haut, options de rallonge jusqu'à 6 m (19.69 ft). Idéal pour les applications en zones à risque d'explosion.															
Tri-Clamp 1", PN 16/Alloy C22 (2.4602)															
Tri-Clamp 1", PN 16/316L Ra < 0,8 µm															
Tri-Clamp 1½" PN 16/316L Ra < 0,3 µm															
Tri-Clamp 1½" PN 16/Alloy C22 (2.4602)															
Tri-Clamp 1½" PN 16/316L Ra < 0,8 µm															
Tri-Clamp 2" PN 16/316L Ra < 0,3 µm															
Tri-Clamp 2", PN 16/Alloy C22 (2.4602)															
Tri-Clamp 2" PN 16/316L Ra < 0,8 µm															
Tri-Clamp 2½" PN 10/316L Ra < 0,3 µm															
Tri-Clamp 2½" PN 10/316L Ra < 0,8 µm															
Tri-Clamp 3" PN 10/316L Ra < 0,3 µm															
Tri-Clamp 3" PN 10/316L Ra < 0,8 µm															
Collier de serrage 3" PN16 (ø91 mm) DIN32676, ISO2852/ 316L (Ra < 0,8 µm)															
Raccord union DN 32 PN 40 DIN 11851/316L Ra < 0,3 µm															
Raccord union DN 32 PN 40 DIN 11851/316L Ra < 0,8 µm															
Raccord union DN 25 PN 40 DIN 11851/316L Ra < 0,3 µm															
Raccord union DN 25 PN 40 DIN 11851/316L Ra < 0,8 µm															
Raccord union DN 40 PN 40 DIN 11851/316L Ra < 0,3 µm															
Raccord union DN 40 PN 40 DIN 11851/316L Ra < 0,8 µm															
Raccord union DN 40 PN 40 DIN 11864-1 A/316L Ra < 0,8 µm ZB3052															
Raccord union DN 50 PN 25 DIN 11851/316L Ra < 0,3 µm															
Raccord union DN 50 PN 25 DIN 11851/316L Ra < 0,8 µm															
Raccord union DN 50 PN 25 DIN 11864-1 A/316L Ra < 0,8 µm ZB3052															
Raccord hygiénique avec écrou de serrage F40 PN 25/316L															
Raccord hygiénique avec écrou de serrage F40, PN 25/316L Ra < 0,3 µm															
Raccord hygiénique avec écrou de serrage F40, PN 25/316L Ra < 0,8 µm															
Varivent N50-40/316L Ra < 0,3 µm															
Varivent N50-40/316L Ra < 0,8 µm															
Varivent N125/100/316L Ra < 0,8 µm															
Bride DRD PN 40/316L ZB3007															
SMS DN 38/316L Ra < 0,8 µm ⁴⁾															
SMS DN 51, PN 6/316L Ra < 0,8 µm ⁴⁾															
Swagelok raccord VCR ZG2579 PN 64/316L															
Neumo biocontrol taille 25, PN 16/316L Ra < 0,8 µm															
Neumo biocontrol taille 50, PN 16/316L Ra < 0,8 µm															
SÜDMO DN 50 PN 10/316L Ra < 0,8 µm															
Bride réduite DN 25, PN 1,5 DIN 28403/316L pol. Ra < 0,8 µm															
Bride réduite DN 40, PN 1,5 DIN 28403/316L pol. Ra < 0,8 µm															
Raccord Ingold, PN 16/316L Ra < 0,8 µm															
Raccord collier de serrage DN 33,7 PN 40 Forme A, DIN 11864-3/1.4435 (BN2, Ra < 0,8 µm)															
Bride collier DN 50 PN 16 Form A, DIN 11864-2/316L (Ra < 0,8 µm)															
Bride DN 25 PN 6 Forme C, DIN 2501/316L															
Bride DN 25 PN 6 Forme C, DIN 2501/PFA ⁴⁾															
Bride DN 25 PN 40 Forme C, DIN 2501/316L															
Bride DN 25 PN 40 Forme C, DIN 2501/Alloy C22 (2.4602) plaqué															
Bride DN 25 PN 40 Forme C, DIN 2501/ECTFE ⁴⁾															
Bride DN 25 PN 40 Forme C, DIN 2501/PFA ⁴⁾															
Bride DN 25 PN 40 Forme D, DIN 2501/316L															
Bride DN 25 PN 40 Forme F, DIN 2501/316L															
Bride DN 25 PN 40 Forme N, DIN 2501/316L															
Bride DN 25 PN 40 Forme N, DIN 2501/Alloy 400 (2.4360) massif															
Bride DN 25 PN 40 V13, DIN 2501/316L															
Bride DN 32 PN 40 Forme C, DIN 2501/316L															
Bride DN 32 PN 40 Forme C, DIN 2501/ECTFE ⁴⁾															
Bride DN 40 PN 6 Forme C, DIN 2501/316L															

Mesure de niveau

Détection de niveau

Lames vibrantes / SITRANS LVL200

Sélection et références de commande (suite)

	N° d'article	Réf. abrégée
SITRANS LVL200 Détecteur de niveau à lames vibrantes, rallonge de tige	7ML5747- ● ● ● ● ● - ● ● ● ● ●	● ● ●
Détection de niveau et de produit pour liquides et boues. Montage par le haut, options de rallonge jusqu'à 6 m (19.69 ft). Idéal pour les applications en zones à risque d'explosion.		
Bride DN 40 PN 6 Forme C, DIN 2501/ECTFE ⁴⁾	B 1 3	
Bride DN 40 PN 40 Forme C, DIN 2501/316L	B 1 4	
Bride DN 40 PN 40 Forme C, DIN 2501/Alloy C22 (2.4602) plaqué	B 1 5	
Bride DN 40 PN 40 Forme C, DIN 2501/ECTFE ⁴⁾	B 1 6	
Bride DN 40 PN 40 Forme C, DIN 2501/PFA ⁴⁾	B 1 7	
Bride DN 40 PN 40 Forme C, DIN 2501/émaillée ³⁾	B 1 8	
Bride DN 40 PN 40 Forme F, DIN 2501/316L	B 2 0	
Bride DN 40 PN 40 Forme N, DIN 2501/316L	B 2 1	
Bride DN 40 PN 40 Forme E, DIN 2501/316L	B 2 2	
Bride DN 40 PN 40 V13, DIN 2501/316L	B 2 3	
Bride DN 50 PN 40 Forme C, DIN 2501/316L	B 2 4	
Bride DN 50 PN 40 Forme C, DIN 2501/Alloy C22 (2.4602) plaqué	B 2 5	
Bride DN 50 PN 40 Forme C, DIN 2501/ECTFE ⁴⁾	B 2 6	
Bride DN 50 PN 40 Forme C, DIN 2501/ECTFE (ZB3108) ⁴⁾	B 2 7	
Bride DN 50 PN 40 Forme C, DIN 2501/PFA ⁴⁾	B 2 8	
Bride DN 50 PN 40 Forme D, DIN 2501/316L	B 3 0	
Bride DN 50 PN 40 Forme D, DIN 2501/Alloy C22 (2.4602)	B 3 1	
Bride DN 50 PN 40 Forme F, DIN 2501/316L	B 3 2	
Bride DN 50 PN 40 Forme N, DIN 2501/316L	B 3 3	
Bride DN 50 PN 40 Forme N, DIN 2501/Alloy C22 (2.4602) massif	B 3 4	
Bride DN 50 PN 40 Forme E, DIN 2501/316L	B 3 5	
Bride DN 50 PN 40 V13, DIN 2501/316L	B 3 6	
Bride DN 50 PN 40 R13, DIN 2501/316L	B 3 7	
Bride DN 50 PN 64 Forme F, DIN 2501/316L	B 3 8	
Bride DN 50 PN 64 Forme C, DIN 2501/316L	B 4 1	
Bride DN 50 PN 64 Forme L, DIN 2501/316L	B 4 2	
Bride DN 50 PN 100 Forme E, DIN 2501/316L	B 4 3	
Bride DN 50 PN 100 Forme L, DIN 2501/316L	B 4 4	
Bride DN 65 PN 40 Forme C, DIN 2501/316L	B 4 5	
Bride DN 65 PN 40 Forme C, DIN 2501/ECTFE ⁴⁾	B 4 7	
Bride DN 65 PN 40 Forme C, DIN 2501/PFA ⁴⁾	B 4 8	
Bride DN 65 PN 40 Forme F, DIN 2501/316L	B 5 0	
Bride DN 65 PN 64 Forme E, DIN 2501/316L	B 5 1	
Bride DN 80 PN 40 Forme C, DIN 2501/316L	B 5 2	
Bride DN 80 PN 40 Forme C, DIN 2501/Alloy C22 (2.4602) plaqué	B 5 3	
Bride DN 80 PN 40 Forme C, DIN 2501/ECTFE ⁴⁾	B 5 4	
Bride DN 80 PN 40 Forme C, DIN 2501/PFA ⁴⁾	B 5 5	
Bride DN 80 PN 40 Forme F, DIN 2501/316L	B 5 6	
Bride DN 80 PN 40 Forme N, DIN 2501/316L	B 5 7	
Bride DN 100 PN 16 Forme C, DIN 2501/316L	B 6 0	
Bride DN 100 PN 16 Forme C, DIN 2501/Alloy C22 (2.4602) plaqué	B 6 1	
Bride DN 100 PN 16 Forme C, DIN 2501/ECTFE ⁴⁾	B 6 2	
Bride DN 100 PN 16 Forme C, DIN 2501/PFA ⁴⁾	B 6 3	
Bride DN 100 PN 16 Forme D, DIN 2501/316L	B 6 4	
Bride DN 100 PN 16 Forme F, DIN 2501/316L	B 6 5	
Bride DN 100 PN 16 Forme N, DIN 2501/316L	B 6 6	
Bride DN 100 PN 40 Forme C, DIN 2501/316L	B 6 7	
Bride DN 100 PN 40 Forme C, DIN 2501/ECTFE ⁴⁾	B 6 8	
Bride DN 100 PN 40 Forme C, DIN 2501/PFA ⁴⁾	B 7 0	
Bride DN 100 PN 40 Forme C, DIN 2501/émaillée ³⁾	B 7 1	
Bride DN 100 PN 40 Forme F, DIN 2501/316L	B 7 2	
Bride DN 100 PN 40 Forme N, DIN 2501/316L	B 7 3	
Bride DN 100 PN 40 V13, DIN 2501/316L	B 7 4	
Bride DN 100 PN 64 Forme E, DIN 2501/316L	B 7 5	

Sélection et références de commande (suite)

	N° d'article	Réf. abrégée
SITRANS LVL200 Détecteur de niveau à lames vibrantes, rallonge de tige	7ML5747- ● ● ● ● ● - ● ● ● ● ●	● ● ●
Détection de niveau et de produit pour liquides et boues. Montage par le haut, options de rallonge jusqu'à 6 m (19.69 ft). Idéal pour les applications en zones à risque d'explosion.		
Bride DN 100 PN 100 Forme E, DIN 2501/316L	B 7 6	
Bride DN 100 PN 100 Forme L, DIN 2501/316L	B 7 7	
Bride DN 125 PN 16 Forme F, DIN 2501/316L	B 7 8	
Bride DN 125 PN 40 Forme C, DIN 2501/316L	B 8 0	
Bride DN 125 PN 40 Forme N, DIN 2512/316L	B 8 1	
Bride DN 150 PN 16 Forme C, DIN 2501/316L	B 8 2	
Bride DN 150 PN 16 Forme C, DIN 2501/Alloy C22 (2.4602) plaqué	B 8 3	
Bride DN 150 PN 16 Forme C, DIN 2501/ECTFE ⁴⁾	B 8 4	
Bride DN 150 PN 16 Forme C, DIN 2501/PFA ⁴⁾	B 8 5	
Bride DN 150 PN 16 Forme D, DIN 2501/316L	B 8 6	
Bride DN 150 PN 40 Forme C, DIN 2501/316L	B 8 7	
Bride DN 150 PN 40 Forme C, DIN 2501/Alloy C22 (2.4602) plaqué	B 8 8	
Bride DN 150 PN 40 Forme F, DIN 2501/316L	C 0 0	
Bride DN 150 PN 40 Forme N, DIN 2512/316L	C 0 1	
Bride DN 200 PN 10 Forme C, DIN 2501/ECTFE ⁴⁾	C 0 2	
Bride DN 200 PN 16 Forme C, DIN 2501/316L	C 0 3	
Bride DN 25 PN 40 Forme B1, EN 1092-1/316L	C 0 4	
Bride DN 25 PN 40 Forme B1, EN 1092-1/Alloy C22 (2.4602) plaqué	C 0 5	
Bride DN 25 PN 40 Forme B1, EN/316L/PFA ⁴⁾	C 0 6	
Bride DN 25 PN 40 Forme B1, EN 1092-1/émaillée ³⁾	C 0 7	
Bride DN 25 PN 40 Forme B2, EN 1092-1/316L	C 0 8	
Bride DN 25 PN 40 Forme F, EN 1092-1/316L	C 1 0	
Bride DN 25 PN 63 Forme B1, EN 1092-1/316L	C 1 1	
Bride DN 25 PN 100 Forme B2, EN 1092-1/316L	C 1 2	
Bride DN 40 PN 40 Forme B1, EN/316L	C 1 3	
Bride DN 40 PN 40 Forme B1, EN 1092-1/PFA ⁴⁾	C 1 4	
Bride DN 40 PN 40 Forme B2, EN/316L	C 1 5	
Bride DN 50 PN 40 Forme B1, EN/316L	C 1 6	
Bride DN 50 PN 40 Forme B1, EN 1092-1/Alloy C22 (2.4602) plaqué	C 1 7	
Bride DN 50 PN 40 Forme B1, EN 1092-1/Alloy 400 (2.4360) ZB2977	C 1 8	
Bride DN 50 PN 40 Forme B1, EN 1092-1/ECTFE ⁴⁾	C 2 0	
Bride DN 50 PN 40 Forme B1, EN/316L/PFA ⁴⁾	C 2 1	
Bride DN 50 PN 40 Forme B1, EN 1092-1/émaillée ³⁾	C 2 2	
Bride DN 50 PN 40 Forme C, EN 1092-1/316L	C 2 3	
Bride DN 50 PN 40 Forme D, EN/316L	C 2 4	
Bride DN 50 PN 40 Forme B2, EN 1092-1/316L	C 2 6	
Bride DN 50 PN 40 Forme E, EN 1092-1/316L	C 2 7	
Bride DN 80 PN 40 Forme B1, EN 1092-1/316L	C 2 8	
Bride DN 80 PN 40 Forme B1, EN 1092-1/Alloy C22 (2.4602) plaqué	C 3 0	
Bride DN 80 PN 40 Forme B1, EN 1092-1/ECTFE ⁴⁾	C 3 1	
Bride DN 80 PN 40 Forme B1, EN 1092-1/émaillée ³⁾	C 3 2	
Bride DN 80 PN 40 Forme B2, EN 1092-1/316L	C 3 3	
Bride DN 100 PN 16 Forme B1, EN 1092-1/316L	C 3 4	
Bride DN 100 PN 16 Forme B1, EN 1092-1/Alloy C22 (2.4602) plaqué	C 3 5	
Bride DN 100 PN 16 Forme B1, EN 1092-1/émaillée ³⁾	C 3 6	
Bride DN 100 PN 40 Forme B1, EN 1092-1/316L	C 3 7	
Bride DN 100 PN 40 Forme B1, EN 1092-1/émaillée ³⁾	C 3 8	
Bride DN 100 PN 40 Forme C, EN 1092-1/316L	C 4 0	
Bride DN 100 PN 63 Forme B2, EN 1092-1/316L	C 4 1	
Bride DN 150 PN 16 Forme B1, EN 1092-1/316L	C 4 2	
Bride DN 150 PN 16 Forme B1, EN 1092-1/PFA ⁴⁾	C 4 3	
Bride DN 150 PN 40 Forme B1, EN 1092-1/316L	C 4 4	
Bride DN 150 PN 40 Forme B1, EN 1092-1/ECTFE ⁴⁾	C 4 5	
Bride DN 150 PN 40 Forme B2, EN 1092-1/316L	C 4 6	

Mesure de niveau

Détection de niveau

Lames vibrantes / SITRANS LVL200

Sélection et références de commande (suite)

	N° d'article										Réf. abrégée			
	7	M	L	5	7	4	7	-						
SITRANS LVL200 Détecteur de niveau à lames vibrantes, rallonge de tige														
Détection de niveau et de produit pour liquides et boues.														
Montage par le haut, options de rallonge jusqu'à 6 m (19.69 ft). Idéal pour les applications en zones à risque d'explosion.														
Bride 1" 150 lb ASME B16.5/316L							C	4	7					
Bride 1" 150 lb RF, ASME B16.5/Alloy C22 (2.4602) plaqué							C	4	8					
Bride 1" 150 lb RF, ASME B16.5/Alloy 400 (2.4360) ZB2977							C	5	0					
Bride 1" 150 lb RF, ASME B16.5/ECTFE ⁽⁴⁾							C	5	1					
Bride 1" 150 lb RF, ASME B16.5/PFA ⁽⁴⁾							C	5	2					
Bride 1" 150 lb RF, ASME B16.5/émaillée ⁽³⁾							C	5	3					
Bride 1" 300 lb RF, ASME B16.5/316L							C	5	4					
Bride 1" 300 lb RF, ASME B16.5/ECTFE ⁽⁴⁾							C	5	5					
Bride 1" 600 lb RF, ASME B16.5/316L							C	5	6					
Bride 1½" 150 lb RF, ASME B16.5/316L							C	5	7					
Bride 1½" 150 lb RF, ASME B16.5/Alloy C22 (2.4602) plaqué							C	5	8					
Bride 1½" 150 lb RF, ASME B16.5/ECTFE ⁽⁴⁾							C	6	0					
Bride 1½" 150 lb RF, ASME B16.5/PFA ⁽⁴⁾							C	6	1					
Bride 1½" 150 lb RF, ASME B16.5 émaillée ⁽³⁾							C	6	2					
Bride 1½" 150 lb FF, ASME B16.5/ECTFE ⁽⁴⁾							C	6	3					
Bride 1½" 300 lb RF, ASME B16.5/316L							C	6	4					
Bride 1½" 300 lb RF, ASME B16.5/Alloy 400 (2.4360) ZB2977							C	6	5					
Bride 1½" 300 lb RF, ASME B16.5/ECTFE ⁽⁴⁾							C	6	6					
Bride 1½" 600 lb RF, ASME B16.5/316L							C	6	7					
Bride 2" 150 lb RF, ASME B16.5/316L							C	6	8					
Bride 2" 150 lb RF, ASME B16.5/Alloy C22 (2.4602) plaqué							C	7	0					
Bride 2" 150 lb RF, ASME B16.5/Alloy 400 (2.4360) ZB2977							C	7	1					
Bride 2" 150 lb RF, ASME B16.5/ECTFE ⁽⁴⁾							C	7	2					
Bride 2" 150 lb RF, ASME B16.5/PFA ⁽⁴⁾							C	7	3					
Bride 2" 150 lb RF, ASME B16.5/émaillée ⁽³⁾							C	7	4					
Bride 2" 150 lb FF, ASME B16.5/316L							C	7	5					
Bride 2" 150 lb FF, ASME B16.5/ECTFE ⁽⁴⁾							C	7	6					
Bride 2" 150 lb SG (rainure étroite), ASME B16.5/316L							C	7	7					
Bride 2" 300 lb RF, ASME B16.5/316L							C	7	8					
Bride 2" 300 lb RF, ASME B16.5/Alloy C22 (2.4602) plaqué							C	8	0					
Bride 2" 300 lb RF, ASME B16.5/ECTFE ⁽⁴⁾							C	8	2					
Bride 2" 300 lb RF, ASME B16.5/PFA ⁽⁴⁾							C	8	3					
Bride 2" 300 lb RJF, ASME B16.5/316L							C	8	5					
Bride 2" 300 lb ST, ASME B16.5/316L							C	8	6					
Bride 2" 300 lb LG (rainure large), ASME B16.5/316L							C	8	7					
Bride 2" 300 lb LT, ASME B16.5/316L							C	8	8					
Bride 2" 600 lb RF, ASME B16.5/316L							D	0	0					
Bride 2" 600 lb RF, ASME B16.5/Alloy 400 (2.4360) ZB2977							D	0	1					
Bride 2" 600 lb RF, ASME B16.5/ECTFE ⁽⁴⁾							D	0	2					
Bride 2" 600 lb RJF, ASME B16.5/316L							D	0	3					
Bride 2" 600 lb LG, ASME B16.5/316L							D	0	4					
Bride 2" 900 lb RJF, ASME B16.5/316L							D	0	5					
Bride 2½" 150 lb RF, ASME B16.5/316L							D	0	6					
Bride 2½" 300 lb RF, ASME B16.5/316L							D	0	7					
Bride 3" 150 lb RF, ASME B16.5/316L							D	0	8					
Bride 3" 150 lb RF, ASME B16.5/Alloy C22 (2.4602) plaqué							D	1	0					
Bride 3" 150 lb RF, ASME B16.5/Alloy 400 (2.4360) ZB2977							D	1	1					
Bride 3" 150 lb RF, ASME B16.5/ECTFE ⁽⁴⁾							D	1	2					
Bride 3" 150 lb RF, ASME B16.5/PFA ⁽⁴⁾							D	1	3					
Bride 3" 150 lb RF, ASME B16.5/émaillée ⁽³⁾							D	1	4					
Bride 3" 150 lb FF, ASME B16.5/316L							D	1	5					
Bride 3" 150 lb FF, ASME B16.5/ECTFE ⁽⁴⁾							D	1	6					
Bride 3" 150 lb FF, ASME B16.5/PFA ⁽⁴⁾							D	1	7					
Bride 3" 300 lb RF, ASME B16.5/316L							D	1	8					

Sélection et références de commande (suite)

	N° d'article										Réf. abrégée				
	7	M	L	5	7	4	7	-							
SITRANS LVL200 Détecteur de niveau à lames vibrantes, rallonge de tige															
Détection de niveau et de produit pour liquides et boues. Montage par le haut, options de rallonge jusqu'à 6 m (19.69 ft). Idéal pour les applications en zones à risque d'explosion.															
Bride 3" 300 lb RF, ASME B16.5/Alloy C22 (2.4602) plaqué									D	2	0				
Bride 3" 300 lb RF, ASME B16.5/ECTFE ⁴⁾									D	2	1				
Bride 3" 300 lb RF, ASME B16.5/PFA ⁴⁾									D	2	2				
Bride 3" 300 lb RF, ASME B16.5/émaillée ³⁾									D	2	3				
Bride 3" 600 lb RF, ASME B16.5/316L									D	2	4				
Bride 3½" 150 lb RF, ASME B16.5/316L									D	2	5				
Bride 3½" 150 lb RF, ASME B16.5/ECTFE ⁴⁾									D	2	6				
Bride 4" 150 lb RF, ASME B16.5/316L									D	2	7				
Bride 4" 150 lb RF, ASME B16.5/Alloy C22 (2.4602) plaqué									D	2	8				
Bride 4" 150 lb RF, ASME B16.5/ECTFE ⁴⁾									D	3	0				
Bride 4" 150 lb RF, ASME B16.5/PFA ⁴⁾									D	3	1				
Bride 4" 150 lb RF, ASME B16.5/émaillée ³⁾									D	3	2				
Bride 4" 150 lb LT, ASME B16.5/316L									D	3	3				
Bride 4" 300 lb RF, ASME B16.5/316L									D	3	4				
Bride 4" 300 lb RF, ASME B16.5/Alloy C22 (2.4602) plaqué									D	3	5				
Bride 4" 300 lb RF, ASME B16.5/ECTFE ⁴⁾									D	3	6				
Bride 4" 300 lb RJF, ASME B16.5/316L									D	3	7				
Bride 4" 300 lb LG, ASME B16.5/316L									D	3	8				
Bride 4" 300 lb LT, ASME B16.5/316L									D	4	0				
Bride 4" 600 lb RF, ASME B16.5/316L									D	4	1				
Bride 4" 600 lb RJF, ASME B16.5/316L									D	4	2				
Bride 5" 150 lb RF, ASME B16.5/316L									D	4	3				
Bride 6" 150 lb RF, ASME B16.5/316L									D	4	4				
Bride 6" 150 lb RF, ASME B16.5/Alloy C22 (2.4602) plaqué									D	4	5				
Bride 6" 150 lb RF, ASME B16.5/ECTFE ⁴⁾									D	4	6				
Bride 6" 150 lb RF, ASME B16.5/PFA ⁴⁾									D	4	7				
Bride 6" 150 lb RJF, ASME B16.5/316L									D	4	8				
Bride 6" 300 lb RF, ASME B16.5/316L									D	5	0				
Bride 8" 150 lb RF, ASME B16.5/316L									D	5	1				
Bride 8" 150 lb RF, ASME B16.5/ECTFE ⁴⁾									D	5	2				
Bride 1" BS.10 tableau E/316L									D	5	3				
Bride 1" BS.10 tableau E/PFA ⁴⁾									D	5	4				
Bride 1½" BS.10 tableau E/316L									D	5	5				
Bride 3½" BS.10 tableau E/316L									D	5	6				
Bride 4" BS.10 tableau E/ECTFE ⁴⁾									D	5	7				
Bride DN 40 10K, JIS/316L									D	5	8				
Bride DN 50 10K, JIS/316L									D	6	0				
Bride DN 80 10K, JIS/316L									D	6	1				
Bride DN 100 10K, JIS/316L									D	6	2				
Filetage R1 PN 64, EN10226-1/316L ¹¹⁾									D	6	5				
Bride 2" 900 lb RF, ASME B16.5/316L									D	7	0				
Bride 4" 150 lb RF, ASME B16.5/Alloy C22 (2.4602) massif									D	7	1				
Bride NPS 2" Classe 1500 lb RJF, ASME B16.5 / 316/316L ²⁶⁾									D	7	2				
Adaptateur/Température de process															
Sans adaptateur/-50 ... +150 °C														1	
Avec adaptateur/-50 ... +200 °C ¹³⁾														2	
Avec adaptateur/-50 ... +250 °C														3	
Avec passage étanche au gaz/50 ... +150 °C														4	
Avec passage étanche au gaz/50 ... +250 °C														5	
Boîtier/entrée de câble															
Aluminium IP66/IP67/M20 x 1,5															A
Aluminium IP66/IP67/½" NPT															B
Acier inoxydable 316L (électropoli) IP66/IP67/M20 x 1,5															C
Acier inoxydable 316L (électropoli) IP66/IP67/½" NPT															D
Plastique chambre unique IP66/IP67/M20 x 1,5															E

Mesure de niveau

Détection de niveau

Lames vibrantes / SITRANS LVL200

Sélection et références de commande (suite)

	N° d'article	Réf. abrégée
SITRANS LVL200 Détecteur de niveau à lames vibrantes, rallonge de tige Détection de niveau et de produit pour liquides et boues. Montage par le haut, options de rallonge jusqu'à 6 m (19.69 ft). Idéal pour les applications en zones à risque d'explosion.	7ML5747- ● ● ● ● ● - ● ● ● ● ●	● ● ●
Plastique chambre unique IP66/IP67/1/2" NPT		F
Acier inoxydable chambre unique (coulage de précision) IP66/IP67/M20 x 1,5		G
Acier inoxydable chambre unique (coulage de précision) IP66/IP67/1/2" NPT		H
Aluminium IP66/IP67/M20 x 1,5 ; connecteur HARTING HAN 7D spécial (coudé selon Tier One (ZB7555))		V
REMARQUE : Lors de la sélection d'une rallonge rigide en option, le revêtement de la rallonge doit correspondre au revêtement du raccord process, ainsi qu'au matériau et au type de rugosité de la surface.		
Rallonge rigide 316L		
80 ... 500 mm		A 0
501 ... 1 000 mm		A 1
1 001 ... 1 500 mm		A 2
1 501 ... 2 000 mm		A 3
2 001 ... 2 500 mm		A 4
2 501 ... 3 000 mm		A 5
3 001 ... 3 500 mm		A 6
3 501 ... 4 000 mm		A 7
Rallonge rigide revêtement ECTFE		
80 ... 500 mm		B 0
501 ... 1 000 mm		B 1
1 001 ... 1 500 mm		B 2
1 501 ... 2 000 mm		B 3
2 001 ... 2 500 mm		B 4
2 501 ... 3 000 mm		B 5
Rallonge rigide revêtement PFA		
80 ... 500 mm		C 0
501 ... 1 000 mm		C 1
1 001 ... 1 500 mm		C 2
1 501 ... 2 000 mm		C 3
2 001 ... 2 500 mm		C 4
2 501 ... 3 000 mm		C 5
3 001 ... 3 500 mm		C 6
3 501 ... 4 000 mm		C 7
Rallonge rigide, 316L Ra ≤ 0,8 µm		
80 ... 500 mm		D 0
501 ... 1 000 mm		D 1
1 001 ... 1 500 mm		D 2
1 501 ... 2 000 mm		D 3
2 001 ... 2 500 mm		D 4
2 501 ... 3 000 mm		D 5
3 001 ... 3 500 mm		D 6
3 501 ... 4 000 mm		D 7
Rallonge rigide, 316L Ra ≤ 0,3 µm		
80 ... 500 mm		E 0
501 ... 1 000 mm		E 1
1 001 ... 1 500 mm		E 2
1 501 ... 2 000 mm		E 3
2 001 ... 2 500 mm		E 4
2 501 ... 3 000 mm		E 5
3 001 ... 3 500 mm		E 6
3 501 ... 4 000 mm		E 7
Rallonge rigide, version émaillée		
80 ... 250 mm		F 0
251 ... 500 mm		F 1

Sélection et références de commande (suite)

	N° d'article	Réf. abrégée
SITRANS LVL200 Détecteur de niveau à lames vibrantes, rallonge de tige Détection de niveau et de produit pour liquides et boues. Montage par le haut, options de rallonge jusqu'à 6 m (19.69 ft). Idéal pour les applications en zones à risque d'explosion.	7ML5747- ● ● ● ● ● - ● ● ● ● ●	● ● ●
501 ... 750 mm		F 2
751 ... 1 000 mm		F 3
1 001 ... 1 250 mm		F 4
1 251 ... 1 500 mm		F 5
Rallonge rigide, Alloy C22 (2.4602)		
80 ... 500 mm		G 0
501 ... 1 000 mm		G 1
1 001 ... 1 500 mm		G 2
1 501 ... 2 000 mm		G 3
2 001 ... 2 500 mm		G 4
2 501 ... 3 000 mm		G 5
3 001 ... 3 500 mm		G 6
3 501 ... 4 000 mm		G 7
Rallonge rigide, Alloy 400 (2.4360)		
80 ... 500 mm		H 0
501 ... 1 000 mm		H 1
1 001 ... 1 500 mm		H 2
1 501 ... 2 000 mm		H 3
2 001 ... 2 500 mm		H 4
2 501 ... 3 000 mm		H 5

Sélection et références de commande	Référence abrégée
Autres versions	
Compléter le numéro d'article par "-Z" et ajouter la ou les références abrégées.	
Indication de changement d'état avec couleurs rouge-vert ¹²⁾	A21
Nettoyage avec certificat (garanti sans huile, graisse ni silicone)	W01
Entrer la longueur totale d'insertion en toutes lettres, max. 4 000 mm (157.48 inch)	Y01
Étiquette d'identification (boucle de mesure), acier inoxydable : indiquer en toutes lettres, 40 caractères max. Pour ajouter d'autres lignes, utiliser une virgule "," comme saut de ligne.	Y17
Étiquette d'identification (boucle de mesure), feuille de métal : indiquer en toutes lettres, 40 caractères max. Pour ajouter d'autres lignes, utiliser une virgule "," comme saut de ligne.	Y18
NACE0175 selon le certificat d'inspection 3.1 - matériau (EN 10204 NACE MR 0175) ⁸⁾ . Remarque : non disponible avec Raccords process et Rallonge rigide à revêtement PFA, ECTFE et émaillé. NACE non disponible avec des raccords process hygiéniques.	D07
Certificat d'inspection de matériau 3.1 selon EN 10204	C05
Certificat d'usine 2.2 - matériau (EN 10204) ⁸⁾	C15
Sécurité fonctionnelle (SIL 2). Appareil conçu pour une utilisation selon IEC 61508 et IEC 61511 ⁸⁾	C20
Essai de ressuage, résultats confirmés par un certificat 3.1/instrument (EN 10204) ⁸⁾	C13
Essai aux rayons X + certificat 3.1/instrument ⁸⁾	C14
Test d'identification positive du matériau (PMI : Positive Material Identification) + certificat 3.1/instrument ⁸⁾	C16
Test de rugosité + certificat 3.1/instrument ⁸⁾	C18

Sélection et références de commande	Référence abrégée
Certificat d'inspection 3.1 - instrument avec données d'essai (EN 10204)	C25
Plan qualité et essai	C26
Certificat d'inspection 3.1 (EN 10204) - appareil et essai de pression ⁸⁾	C31
Essai d'étanchéité à l'hélium + certificat 3.1/instrument ⁸⁾	C32
Précision de mesure du taux de ferrite selon la norme DIN 32514-1 + certificat 3.1/instrument ⁸⁾	C60
Essai de pression selon Norsok + certificat 3.1/instrument ⁸⁾	C61
Certificat d'usine 2.1 (EN 10204) - certificat adapté aux régions tropicales avec tous les éléments de fixation en métal	C65
Instructions de service	
Toute la documentation est disponible gratuitement, dans différentes langues, à l'adresse http://www.siemens.com/processinstrumentation/documentation	

Pièces de rechange et accessoires	N° d'article
Relais module électronique SITRANS LVL200	7ML1830-1NC
Module électronique SITRANS LVL200 sans contact	7ML1930-6AA
Module électronique NAMUR de rechange	A5E35817107
SITRANS SCSC, transmetteur à un canal et test à distance	7ML5760
SITRANS TCSC, transmetteur deux canaux et test à distance	7ML5761
Fixation de sécurité, non pressurisée, G1" A/316L	7ML1930-1DQ
Fixation de sécurité, non pressurisée, 1" NPT/316L	7ML1930-1DR
Fixation de sécurité, non pressurisée, G1 1/2" A/316L	7ML1930-1DS
Fixation de sécurité, non pressurisée, 1 ... 1/2" NPT/316L	7ML1930-1DT

Mesure de niveau

Détection de niveau

Lames vibrantes / SITRANS LVL200

Sélection et références de commande (suite)

Pièces de rechange et accessoires	N° d'article
Fixation de sécurité, -1 ... 16 bar, G1" A/316L	7ML1930-1DU
Fixation de sécurité, -1 ... 16 bar, 1" NPT/316L	7ML1930-1DV
Fixation de sécurité, -1 ... 16 bar, G1 1/2" A/316L	7ML1930-1DW
Fixation de sécurité, -1 ... 16 bar, 1 1/2" NPT/316L	7ML1930-1DX
Fixation de sécurité, -1 ... 64 bar, G1" A/316L	7ML1930-1EA
Fixation de sécurité, -1 ... 64 bar, 1" NPT/316L	7ML1930-1EB
Fixation de sécurité, -1 ... 64 bar, G1 1/2" A/316L	7ML1930-1EC
Fixation de sécurité, -1 ... 64 bar, 1 1/2" NPT/316L	7ML1930-1ED

- 1) Disponible uniquement avec Adaptateur/Température de process, options 1, 3, 4 et 5.
- 2) Disponible uniquement avec Boîtier/Entrée de câble, option B.
- 3) Disponible uniquement avec Adaptateur/Température de process, options 1, 2 et 4.
- 4) Non disponible avec Adaptateur/Température de process, options 2, 3 et 5.
- 5) Non disponible avec Adaptateur/Température de process, options 2, 4 et 5.
- 6) Disponible uniquement avec Électronique, options 4 et 6.
- 7) Disponible uniquement avec rallonge rigide, options inférieures à 3 001 mm.
- 8) Certificats énumérés non disponibles avec toutes les configurations, veuillez contacter le fabricant pour plus de détails.
- 9) Non disponible avec Boîtier/Degré de protection/Entrée de câble, option V.
- 10) Non disponible avec les options de revêtement PFA, ECTFE et émaillé.
- 11) Disponible uniquement avec certaines rallonges 316L.

- 12) Disponible uniquement avec options Relais électronique et Homologation zones non dangereuses.
- 13) Disponible uniquement avec les raccords process/matériaux émaillés.
- 14) Non disponible avec Homologations options C, E, G, H, L, N, V et W.
- 15) Non disponible avec Homologations options C, E, G, H, N et V.
- 16) Disponible uniquement avec options Boîtier aluminium/Degré de protection/Entrée de câble et certains presse-étoupes.
- 17) Non disponible avec options Boîtier acier inoxydable électropoli/Degré de protection/Entrée de câble et certains presse-étoupes.
- 18) Non disponible avec options Boîtier plastique ou acier inoxydable électropoli/Degré de protection/Entrée de câble et certains presse-étoupes.
- 19) Non disponible avec Boîtier/Degré de protection/Entrée de câble, options D et V.
- 20) Non disponible avec Boîtier/Degré de protection/Entrée de câble, options A, E, G et V.
- 21) Non disponible avec certaines options de Boîtier/Degré de protection/Entrée de câble.
- 22) Non disponible avec Boîtier/Degré de protection/Entrée de câble, options A, C et V.
- 23) Non disponible avec les options de Boîtier plastique/Degré de protection/Entrée de câble.
- 24) Disponible uniquement avec Électronique, option 4.
- 25) Non disponible avec les options homologuées FM.
- 26) Disponible uniquement avec rallonge rigide, options A0 ... A7.

	N° d'article	Réf. abrégée
SITRANS LVL200 Détecteur de niveau à lames vibrantes, version haute température et pression Détection de niveau et de produit dans les liquides et les boues, dans les environnements extrêmes. Options de rallonge jusqu'à 3 m (9.84 ft).	7ML5748-●●●●●-●●●●●	●●●
Cliquer sur le numéro d'article pour accéder à la configuration en ligne dans PIA Life Cycle Portal.		
Version/Matériau		
Version compacte/Inconel 718 (2.4668) ¹⁾²⁾	1	
Avec rallonge de tube/316L et Inconel 718 (2.4668) ¹⁾³⁾	2	
Avec rallonge de tube/Alloy C22 (2.4602) et Inconel 718 (2.4668) ⁴⁾	3	
Homologations		
Europe CE	A	
Agrément maritime	B	
Protection anti-débordement WHG ⁷⁾	C	
ATEX II ½G, 2G Ex d IIC T6 ⁶⁾⁹⁾	D	
ATEX II 1G, ½G, 2G Ex ia IIC T6 ⁵⁾⁹⁾	F	
ATEX II 1G, ½G, 2G Ex ia IIC T6 + agrément maritime ⁵⁾⁹⁾¹⁰⁾	G	
ATEX II 1G, ½G, 2G Ex ia IIC T6 + protection anti-débordement (WHG) ⁶⁾⁷⁾⁹⁾	H	
ATEX II ½G, 2G Ex d IIC T6 + protection anti-débordement (WHG) ⁶⁾⁷⁾⁹⁾	J	
FM/NI Classe I, Div. 2, Groupes A, B, C, D T6 ... T1 ⁹⁾¹¹⁾	N	
FM (NI) Classe I, Div. 2, Groupes A, B, C, D T6 ... T1 + agrément maritime ⁶⁾⁹⁾	P	
FM (IS) Classe I, Div. 1, Groupes A, B, C, D Zone 0, 0/1, 1, AEx ia IIC T6 ... T1 Ga, Gb ⁵⁾⁹⁾¹²⁾	Q	
FM (XP) Classe I, Div. 1, Groupes A, B, C, D T6 ... T1, Zone 0/1, 1, AEx d IIC T6 ... T1 Ga/Gb, Gb ⁶⁾⁹⁾	R	
FM (XP) Classe I, Div. 1, Groupes A, B, C, D T6 ... T1, Zone 0/1, 1, AEx d IIC T6 ... T1 Ga/Gb, Gb + agrément maritime ⁶⁾⁹⁾	S	
IEC Ex d IIC T6 ⁶⁾⁹⁾	E	
IEC Ex ia IIC T6 + agrément maritime ⁵⁾⁹⁾¹⁰⁾	U	
IEC Ex ia IIC T6 ⁵⁾⁹⁾	T	
cCSA _{US} (NI) Classe I, Div. 2, Groupes A, B, C, D, (DIP) Classe II, III, Div. 1, Groupes E, F, G ⁶⁾⁹⁾	V	
cCSA _{US} (NI) Classe I, Div. 2, Groupes A, B, C, D, (DIP) Classe II, III, Div. 1, Groupes E, F, G + agrément maritime ⁶⁾⁹⁾	W	
cCSA _{US} (IS) Classe I, II, III, Div. 1, Groupes A, B, C, D, E, F, G ⁵⁾⁹⁾¹²⁾	X	
cCSA _{US} (IS) Classe I, II, III, Div. 1, Groupes A, B, C, D, E, F, G + agrément maritime ⁵⁾⁹⁾¹⁻³⁾	Y	

Sélection et références de commande (suite)

	N° d'article	Réf. abrégée
SITRANS LVL200 Détecteur de niveau à lames vibrantes, version haute température et pression Détection de niveau et de produit dans les liquides et les boues, dans les environnements extrêmes. Options de rallonge jusqu'à 3 m (9.84 ft).	7ML5748-●●●●●-●●●●●	●●●
cCSA _{US} (XP) Classe I, II, III, Div. 1, Groupes A, B, C, D, E, F, G ⁶⁾⁹⁾	K	
cCSA _{US} (XP) Classe I, II, III, Div. 1, Groupes A, B, C, D, E, F, G + agrément maritime ⁶⁾⁹⁾	L	
GOST-R/EAC Ga/Gb Ex ia IIC T6 ... T1 X, 0Ex ia IIC T6 ... T1 Ga, 1Ex ia IIC T6 ... T1 Gb X ⁵⁾⁹⁾	Z	J 1 A
GOST-R/EAC 1Ex db IIC T6 ... T1 Gb, Ga/Gb Ex db IIC T6 ... T1 ⁶⁾⁹⁾	Z	J 1 B
Raccord process		
Filetage G1 PN 100, DIN 3852-A/316L	A 0	
Filetage G1 PN 160, DIN 3852-A/Inconel 718 (2.4668)	A 1	
Filetage 1" NPT PN 100, ASME B1.20.1/316L	A 2	
Filetage 1" NPT PN 160, ASME B1.20.1/Inconel 718 (2.4668)	A 3	
Bride DN 50 PN 40 Forme C, DIN 2501/316/316	A 4	
Bride DN 50 PN 40 Forme C, DIN 2501/316/316L avec revêtement Alloy C22 (2.4602)	A 5	
Bride DN 50 PN 40 Forme N, DIN 2501/316/316L	A 6	
Bride DN 50 PN 40 Forme V13, DIN 2501/316/316L	A 7	
Bride DN 50 PN 40 Forme V13, DIN 2501/Alloy C22 (2.4602) massif	A 8	
Bride DN 50 PN 40 Forme V13, DIN 2501/316/316L avec revêtement Alloy C22 (2.4602)	B 0	
Bride DN 50 PN 64 Forme E, DIN 2501/316/316L	B 1	
Bride DN 50 PN 100 Forme C, DIN 2501/316/316L	B 2	
Bride DN 50 PN 100 Forme F, DIN 2501/316/316L	B 3	
Bride DN 50 PN 100 Forme V13, DIN 2501/316/316L	B 4	
Bride DN 50 PN 160 Forme C, DIN 2501/316/316L	B 5	
Bride DN 50 PN 160 Forme F, DIN 2501/316/316L	B 6	
Bride DN 65 PN 16 Forme C, DIN 2501/316/316L	B 7	
Bride DN 65 PN 40 Forme C, DIN 2501/316/316L	B 8	
Bride DN 65 PN 100 Forme C, DIN 2501/316/316L	C 0	
Bride DN 80 PN 40 Forme C, DIN 2501/316/316L	C 1	
Bride DN 80 PN 100 Forme C, DIN 2501/316/316L	C 2	
Bride DN 80 PN 160 Forme F, DIN 2501/316/316L	C 3	
Bride DN 80 PN 160 Forme L, DIN 2501/316/316L	C 4	
Bride DN 80 PN 250 Forme L, DIN 2501/316/316L	C 5	
Bride DN 80 PN 250 Forme L, DIN 2501/Alloy C22 (2.4602) massif	C 6	
Bride DN 100 PN 16 Forme C, DIN 2501/316/316L	C 7	
Bride DN 100 PN 40 Forme C, DIN 2501/316/316L	C 8	
Bride DN 100 PN 100 Forme E, DIN 2501/316/316L	D 0	
Bride DN 100 PN 160 Forme L, DIN 2501/316/316L	D 1	
Bride DN 125 PN 16 Forme C, DIN 2501/316/316L	D 2	
Bride DN 125 PN 40 Forme C, DIN 2501/316/316L	D 3	
Bride DN 150 PN 16 Forme C, DIN 2501/316/316L	D 4	
Bride DN 150 PN 16 Forme C, DIN 2501/316/316L avec revêtement Alloy C22 (2.4602)	D 5	
Bride DN 150 PN 40 Forme C, DIN 2501/316/316L	D 6	
Bride DN 150 PN 160 Forme L, DIN 2501/316/316L	D 7	
Bride DN 200 PN 16 Forme C, DIN 2501/316/316L	D 8	
Bride DN 200 PN 64 Forme C, DIN 2501/316/316L	E 0	
Bride DN 250 PN 16 Forme C, DIN 2501/316/316L	E 1	
Bride DN 250 PN 64 Forme C, DIN 2501/316/316L	E 2	
Bride DN 50 PN 40 Forme B1, EN 1092-1/1.4435	E 3	
Bride DN 50 PN 40 Forme B1, EN 1092-1/316/316L	E 4	
Bride DN 50 PN 40 Forme B1, EN 1092-1/316/316L avec revêtement Alloy C22 (2.4602)	E 5	
Bride DN 50 PN 40 Forme B2, EN 1092-1/316/316L	E 6	
Bride DN 50 PN 40 Forme C, EN 1092-1/316/316L	E 7	
Bride DN 50 PN 40 Forme D, EN 1092-1/316/316L	E 8	
Bride DN 50 PN 40 Forme E, EN 1092-1/316/316L	F 0	
Bride DN 50 PN 63 Forme B2, EN 1092-1/316/316L	F 1	

Mesure de niveau

Détection de niveau

Lames vibrantes / SITRANS LVL200

Sélection et références de commande (suite)

	N° d'article	Réf. abrégée
SITRANS LVL200 Détecteur de niveau à lames vibrantes, version haute température et pression Détection de niveau et de produit dans les liquides et les boues, dans les environnements extrêmes. Options de rallonge jusqu'à 3 m (9.84 ft).	7ML5748-●●●●●-●●●●●	●●●
Bride DN 50 PN 63 Forme B2, EN 1092-1/316/316L avec revêtement Alloy C22 (2.4602)		F 2
Bride DN 50 PN 63 Forme C, EN 1092-1/316/316L		F 3
Bride DN 50 PN 63 Forme D, EN 1092-1/316/316L		F 4
Bride DN 50 PN 100 Forme B1, EN 1092-01/316/316L		F 5
Bride DN 50 PN 100 Forme C, EN 1092-1/316/316L		F 6
Bride DN 50 PN 160 Forme B1, EN 1092-1/316/316L		F 7
Bride DN 50 PN 160 Forme B2, EN 1092-1/316/316L		F 8
Bride DN 50 PN 250 Forme B1, EN 1092-1/316/316L		G 0
Bride DN 50 PN 250 Forme B2, EN 1092-1/316/316L		G 1
Bride DN 65 PN 40 Forme B1, EN 1092-1/316/316L		G 2
Bride DN 65 PN 63 Forme C, EN 1092-1/316/316L		G 3
Bride DN 80 PN 40 Forme B1, EN 1092-1/316/316L		G 4
Bride DN 80 PN 40 Forme B2, EN 1092-1/316/316L		G 5
Bride DN 80 PN 40 Forme C, EN 1092-1/316/316L		G 6
Bride DN 80 PN 40 Forme D, EN 1092-1/316/316L		G 7
Bride DN 80 PN 63 Forme B2, EN 1092-1/316/316L		G 8
Bride DN 80 PN 160 Forme B2, EN 1092-1/316/316L		H 0
Bride DN 80 PN 250 Forme B1, EN 1092-1/316/316L		H 1
Bride DN 100 PN 16 Forme D, EN 1092-1/316/316L		H 2
Bride DN 100 PN 40 Forme B1, EN 1092-1/316/316L		H 3
Bride DN 100 PN 40 Forme B2, EN 1092-1/316/316L		H 4
Bride DN 100 PN 40 Forme C, EN 1092-1/316/316L		H 5
Bride DN 100 PN 40 Forme D, EN 1092-1/316/316L		H 6
Bride DN 100 PN 160 Forme B2, EN 1092-1/316/316L		H 7
Bride DN 125 PN 63 Forme C, EN 1092-1/316/316L		H 8
Bride DN 125 PN 160 Forme B2, EN 1092-1/316/316L		K 0
Bride DN 150 PN 40 Forme B1, EN 1092-1/316/316L		K 1
Bride DN 150 PN 40 Forme C, EN 1092-1/316/316L		K 2
Bride DN 150 PN 40 Forme D, EN 1092-1/316/316L		K 3
Bride DN 40 PN 100 GOST 12815-80.7/316/316L		K 4
Bride DN 50 PN 100 GOST 12815-80.7/316/316L		K 5
Bride DN 80 PN 100 GOST 12815-80.7/316/316L		K 6
Bride DN 100 PN 100, GOST 12815-80.7/316/316L		K 7
Bride 1½" 150 lb RJF, ASME B16.5/316/316L		K 8
Bride 1½" 300 lb RJF, ASME B16.5/316/316L		L 1
Bride 1½" 1 500 lb RJF, ASME B16.5/316/316L		L 2
Bride 2" 150 lb RF, ASME B16.5/316/316L		L 3
Bride 2" 150 lb RF, ASME B16.5/Alloy C22 (2.4602) massif		L 4
Bride 2" 300 lb RF, ASME B16.5/316/316L		L 5
Bride 2" 300 lb RF, ASME B16.5/Alloy C22 (2.4602) massif		L 6
Bride 2" 300 lb RF, ASME B16.5/316/316L avec revêtement Alloy C22 (2.4602)		L 7
Bride 2" 300 lb ST (petite languette), ASME B16.5/ 316/316L		L 8
Bride 2" 300 lb RJF, ASME B16.5/316/316L		M 1
Bride 2" 300 lb LM (mâle large), ASME B16.5/ 316/316L		M 2
Bride 2" 300 lb SG, ASME B16.5/316/316L		M 3
Bride 2" 300 lb LG, ASME B16.5/316/316L		M 4
Bride 2" 600 lb RF, ASME B16.5/316/316L		M 5
Bride 2" 600 lb RF, ASME B16.5/316/316L avec revêtement Alloy C22 (2.4602)		M 6
Bride 2" 600 lb RJF, ASME B16.5/316/316L		M 7
Bride 2" 900 lb RF, ASME B16.5/316/316L		M 8
Bride 2" 900 lb RJF, ASME B16.5/316/316L		N 1
Bride 2" 1 500 lb RF, ASME B16.5/316/316L		N 2
Bride 2" 1 500 lb RJF, ASME B16.5/316/316L		N 3
Bride 2" 1 500 lb LT, ASME B16.5/Alloy C22 (2.4602) solid		N 4

Sélection et références de commande (suite)

	N° d'article	Réf. abrégée
SITRANS LVL200 Détecteur de niveau à lames vibrantes, version haute température et pression Détection de niveau et de produit dans les liquides et les boues, dans les environnements extrêmes. Options de rallonge jusqu'à 3 m (9.84 ft).	7ML5748-●●●●●-●●●●●	●●●
Bride 2" 1 500 lb LM, ASME B16.5/316/316L	N 5	
Bride 2" 2 500 lb RJF, ASME B16.5/316/316L	N 6	
Bride 2½" 150 lb RF, ASME B16.5/316/316L	N 7	
Bride 2½" 300 lb RF, ASME B16.5/316/316L	N 8	
Bride 2½" 600 lb RF, ASME B16.5/316/316L	P 1	
Bride 2½" 900 lb RF, ASME B16.5/316/316L	P 2	
Bride 2½" 2 500 lb RJF, ASME B16.5/316/316L	P 3	
Bride 3" 150 lb RF, ASME B16.5/316/316L	P 4	
Bride 3" 150 lb RF, ASME B16.5/Alloy C22 (2.4602) massif	P 5	
Bride 3" 300 lb RF, ASME B16.5/316/316L	P 6	
Bride 3" 300 lb RJF, ASME B16.5/316/316L	P 7	
Bride 3" 300 lb LT, ASME B16.5/316/316L	P 8	
Bride 3" 600 lb RF, ASME B16.5/316/316L	R 1	
Bride 3" 600 lb RF, ASME B16.5/Alloy C22 (2.4602) massif	R 2	
Bride 3" 600 lb RF, ASME B16.5/316/316L avec revêtement Alloy C22 (2.4602)	R 3	
Bride 3" 600 lb RJF, ASME B16.5/316/316L	R 4	
Bride 3" 900 lb RF, ASME B16.5/316/316L	R 5	
Bride 3" 900 lb RJF, ASME B16.5/316/316L	R 6	
Bride 3" 1 500 lb RF, ASME B16.5/316/316L	R 7	
Bride 3" 1 500 lb RJF, ASME B16.5/316/316L	R 8	
Bride 3" 2 500 lb RF, ASME B16.5/316/316L	S 1	
Bride 3" 2 500 lb RJF, ASME B16.5/316/316L	S 2	
Bride 4" 150 lb RF, ASME B16.5/316/316L	S 3	
Bride 4" 150 lb RF, ASME B16.5/Alloy C22 (2.4602) massif	S 4	
Bride 4" 150 lb RJF, ASME B16.5/316/316L	S 5	
Bride 4" 300 lb RF, ASME B16.5/316/316L	S 6	
Bride 4" 300 lb RF, ASME B16.5/Alloy C22 (2.4602) massif	S 7	
Bride 4" 300 lb LT, ASME B16.5/316/316L	S 8	
Bride 4" 600 lb RF, ASME B16.5/316/316L	T 1	
Bride 4" 600 lb RF, ASME B16.5/Alloy C22 (2.4602) massif	T 2	
Bride 4" 600 lb RJF, ASME B16.5/316/316L	T 3	
Bride 4" 900 lb RF, ASME B16.5/316/316L	T 4	
Bride 4" 900 lb RJF, ASME B16.5/316/316L	T 5	
Bride 4" 900 lb LT, ASME B16.5/316/316L	T 6	
Bride 4" 1 500 lb RF, ASME B16.5/316/316L	T 7	
Bride 4" 1 500 lb RJF, ASME B16.5/316/316L	T 8	
Bride 4" 1 500 lb LM, ASME B16.5/316/316L	U 1	
Bride 5" 150 lb RF, ASME B16.5/316/316L	U 2	
Bride 5" 300 lb RF, ASME B16.5/316/316L	U 3	
Bride 5" 600 lb RJF, ASME B16.5/316/316L	U 4	
Bride 6" 150 lb RF, ASME B16.5/316/316L	U 5	
Bride 6" 300 lb RF, ASME B16.5/316/316L	U 6	
Bride 6" 300 lb LT, ASME B16.5/316/316L	U 7	
Bride DN 50 30K RF, JIS/316/316L	U 8	
Bride DN 50 40K RF, JIS/316/316L	V 1	
Bride DN 65 40 K RF, JIS/316/316L	V 2	
Bride Mobrey PN 16 Forme A/316/316L	V 3	
Bride Mobrey PN 16 Forme E/316/316L	V 4	
Filetage R1 PN 160, EN 10226-1/Inconel 718 (2.4668) ¹⁴⁾	W 1	
Filetage R1 PN 100, EN 10226-1/316L ¹⁵⁾	W 2	
Joint étanche au gaz/Température de process		
Avec passage étanche au gaz/-196 ... +450 °C (-321 ... +842 °F)		1
Sans/-196 ... +450 °C (-321 ... +842 °F)		2
Électronique		
Relais (2 x SPDT) 20 .. 72 V DC/20 ... 253 V CA (5A)		1
Transistor (NPN/PNP) 9,6 ... 55 V CC		2

Mesure de niveau

Détection de niveau

Lames vibrantes / SITRANS LVL200

Sélection et références de commande (suite)

	N° d'article	Réf. abrégée
SITRANS LVL200 Détecteur de niveau à lames vibrantes, version haute température et pression Détection de niveau et de produit dans les liquides et les boues, dans les environnements extrêmes. Options de rallonge jusqu'à 3 m (9.84 ft).	7ML5748-●●●●●-●●●●●	●●●
Deux fils (8/16 mA) 9,6 ... 35 V CC		3
Relais (2 x SPDT) 20 .. 72 V CC/20 ... 253 V CA (5A), avec certification SIL		4
Transistor (NPN/PNP) 9,6 ... 55 V CC, avec certification SIL		5
Deux fils (8/16 mA) 9,6 35 V CC, avec certification SIL		6
Boîtier/entrée de câble		
Plastique chambre unique /IP66/IP67/M20 x 1,5 presse-étoupe PA noir (ø5 ... 9 mm)		A
Plastique chambre unique /IP66/IP67/1/2" NPT presse-étoupe PA noir (ø5 ... 9 mm)		B
Aluminium/IP66/IP67/M20 x 1,5 presse-étoupe PA noir (ø5 ... 9 mm)		C
Aluminium/IP66/IP67/1/2" NPT presse-étoupe PA noir (ø5 ... 9 mm)		D
Acier inoxydable chambre unique (coulage de précision)/ IP66/IP67/M20 x 1,5		E
Acier inoxydable chambre unique (coulage de précision)/ IP66/IP67/1/2" NPT presse-étoupe PA noir (ø5 ... 9 mm)		F
Acier inoxydable chambre unique (électropoli)/IP66/IP67/M20 x 1,5 presse-étoupe PA noir (ø5 ... 9 mm)		G
Acier inoxydable chambre unique (électropoli)/ IP66/IP67/1/2" NPT presse-étoupe PA noir (ø5 ... 9 mm)		H
Aluminium IP66/IP67/M20 x 1,5 obturateur		J
Aluminium IP66/IP67/1/2" NPT obturateur		K
Acier inoxydable chambre unique (coulage de précision)/ IP66/IP67/M20 x 1,5 obturateur		L
Acier inoxydable chambre unique (coulage de précision)/ IP66/IP67/1/2" NPT obturateur		M
Acier inoxydable chambre unique (électropoli)/ IP66/IP67/M20 x 1,5 obturateur		N
Acier inoxydable chambre unique (électropoli)/ IP66/IP67/1/2" NPT obturateur		P
Rallonge rigide, compact		
Version compacte, 77 mm		C 1
Rallonge rigide 316L		
200 ... 500 mm		A 0
501 ... 1 000 mm		A 1
1 001 ... 1 500 mm		A 2
1 501 ... 2 000 mm		A 3
2 001 ... 2 500 mm		A 4
2 501 ... 3 000 mm		A 5
Rallonge rigide Alloy C22		
200 ... 500 mm		B 0
501 ... 1 000 mm		B 1
1 001 ... 1 500 mm		B 2
1 501 ... 2 000 mm		B 3
2 001 ... 2 500 mm		B 4
2 501 ... 3 000 mm		B 5

Sélection et références de commande	Référence abrégée
Autres versions	
Compléter le numéro d'article par "-Z" et ajouter la ou les références abrégées.	
Nettoyage avec certificat (garanti sans huile, graisse ni silicone)	W01
Indiquer la longueur totale d'insertion (texte en toutes lettres)	Y01
Étiquette d'identification (boucle de mesure), acier inoxydable.	Y17
Plaque métallique d'identification (boucle de mesure).	Y18

Sélection et références de commande	Référence abrégée
Temporisation de commutation de sortie (1 ... 60 s)/1 seconde par défaut	Y36
NACE0175 selon le certificat d'inspection 3.1 - matériau (EN 10204 NACE MR 0175). Remarque : non disponible avec certaines options de raccord process.	D07
Certificat d'inspection de matériau 3.1 selon EN 10204	C05
Certificat d'essai de réception 2.2 - matériau (EN 10204)	C15
Essai de ressuage, résultats confirmés par un certificat 3.1/instrument (EN 10204)	C13
Certificat d'inspection 3.1 - instrument avec données d'essai (EN 10204)	C25

Sélection et références de commande (suite)

Sélection et références de commande	Référence abrégée
Plan qualité et essai	C26
Certificat d'inspection 3.1 (EN 10204) - appareil et essai de pression	C31
Essai d'étanchéité à l'hélium + certificat 3.1/instrument	C32

Pièces de rechange et accessoires	N° d'article
SITRANS SCSC, transmetteur à un canal et test à distance	7ML5760
SITRANS TCSC, transmetteur deux canaux et test à distance	7ML5761

Instructions de service
Toute la documentation est disponible gratuitement, dans différentes langues, à l'adresse http://www.siemens.com/processinstrumentation/documentation

- 2) Disponible uniquement avec rallonge rigide, option C1.
- 3) Disponible uniquement avec les options raccords process/rallonge rigide 316L.
- 4) Disponible uniquement avec les options rallonge rigide en Alloy C22.
- 5) Disponible uniquement avec l'Électronique, options 3 et 6.
- 6) Disponible uniquement avec Boîtier/Entrée de câble, options J, K, L, M.
- 7) Disponible uniquement avec Électronique, option 6.
- 8) Disponible uniquement avec Électronique, options 1, 2 et 4.
- 9) Disponible uniquement avec Étanchéité au gaz/Température de process, option 1.
- 10) Non disponible avec Boîtier/Entrée de câble options G, H, N, P.
- 11) Disponible uniquement avec Boîtier/Entrée de câble, options J, K, L, M, N, P.
- 12) Non disponible avec Boîtier/Degré de protection/Entrée de câble options A et B.
- 13) Non disponible avec Boîtier/Entrée de câble options A, B, G, H, N, P.
- 14) Disponible uniquement avec Version/Matériau options 1.
- 15) Disponible uniquement avec Version/Matériau options 2.

1) Non disponible avec Raccord process, options A0 et A2.

	N° d'article									
SITRANS SCSC, transmetteur à un canal Fournit l'alimentation et une sortie relais à un détecteur à lames vibrantes LVL200, version d'électronique 8/16 mA. Permet de tester le LVL200 à distance.	7ML5760- ● ● A ● 1 - ● ● ● ●									
Cliquer sur le numéro d'article pour accéder à la configuration en ligne dans PIA Life Cycle Portal.										
Homologations										
Pour zone non Ex	1	A								
ATEX II (1) G/D [Ex ia Ga/Da] IIC/IIIC, I (M1) [Ex ia Ma] I	1	D								
ATEX II (1) G/D (Ex ia Ga/Da) IIC/IIIC, I (M1) (Ex ia Ma) I + WHG	1	E								
IEC [Ex ia Ga] IIC, [Ex ia Da] IIIC, [Ex ia Ma] I	1	H								
IEC (Ex ia Ga) IIC, (Ex ia Da) IIIC, (Ex ia Ma) I + WHG	1	J								
Zone non Ex (avec homologation EAC)	2	A								
Certification SIL										
Sans							1			
Avec							2			
Versión										
Un canal (8/16 mA) pour la détection de niveau								1		
Un canal (8/16 mA) pour la détection de niveau avec relais sécurité-défaut								2		
Boîtier/entrée de câble										
Plastique/IP20									A	
Bornier de connexion										
Détachable 2,5 mm ² / Capteur Ex : 2 x bleu ; tension de sortie et de service : 2 x noir										A
Détachable 2,5 mm ² / capteur : 2 x noir ; tension de sortie et de service : 2 x noir										B
Langue										
Anglais										0
Allemand										1

Sélection et références de commande
Instructions de service
Toute la documentation est disponible gratuitement, dans différentes langues, à l'adresse http://www.siemens.com/processinstrumentation/documentation

Mesure de niveau

Détection de niveau

Lames vibrantes / SITRANS LVL200

Sélection et références de commande (suite)

		N° d'article																			
SITRANS TCSC, transmetteur deux canaux		7	M	L	5	7	6	1	-												
Fournit l'alimentation et une sortie relais à deux détecteurs à lames vibrantes LVL200, version d'électronique 8/16 mA. Permet de tester le LVL200 à distance.																					
Cliquer sur le numéro d'article pour accéder à la configuration en ligne dans PIA Life Cycle Portal.																					
Homologations																					
Pour zone non Ex ¹⁾		1																			
ATEX II (1) G/D [Ex ia Ga/Da] IIC/IIIC, I (M1) [Ex ia Ma] I ²⁾		1																			
ATEX II (1) G/D (Ex ia Ga/Da) IIC/IIIC, I (M1) (Ex ia Ma) I + WHG		1																			
IEC [Ex ia Ga] IIC, [Ex ia Da] IIIC, [Ex ia Ma] I ²⁾		1																			
IEC (Ex ia Ga) IIC, (Ex ia Da) IIIC, (Ex ia Ma) I + WHG		1																			
Zone non Ex (avec homologation EAC)		2																			
Certification SIL																					
Sans								1													
Avec								2													
Version																					
Deux canaux (8/16 mA) pour la détection de niveau																				1	
Boîtier/entrée de câble																					
Plastique/IP20																					A
Bornier de connexion																					
Détachable 2,5 mm ² / Capteur Ex : 2 x bleu ; tension de sortie et de service : 2 x noir																					A
Détachable 2,5 mm ² / capteur : 2 x noir ; tension de sortie et de service : 2 x noir																					B
Langue																					
Anglais																					0
Allemand																					1

Sélection et références de commande	Référence abrégée
Instructions de service	
Toute la documentation est disponible gratuitement, dans différentes langues, à l'adresse http://www.siemens.com/processinstrumentation/documentation	

- ¹⁾ Disponible uniquement avec le bornier de connexion, option B.
²⁾ Disponible uniquement avec le bornier de connexion, option A.

Caractéristiques techniques

SITRANS LVL200	
Mode de fonctionnement	
Principe de mesure	Détecteur de niveau à lame vibrante
Entrée	
Variable mesurée	Détection du niveau maximum/minimum ou consigne spécifique (via commutateur de sélection)
Sortie	
Options de sortie	<ul style="list-style-type: none"> Sortie relais (DPDT), 2 SPDT différentiels Commutateur électronique sans contact Signal de sortie 2 fils Namur Transistor (NPN/PNP) 10 ... 55 V CC 8/16 mA
Précision de mesure	
Répétabilité	0,1 mm (0.004 inch)
Hystérésis	Environ 2 mm (0.08 inch) en montage vertical
Temporisation à la commutation	<ul style="list-style-type: none"> Standard, extension : environ 500 ms (ON/OFF) Haute température : environ 1 s (réglable en usine en option)
Fréquence	<ul style="list-style-type: none"> Standard, extension : Environ 1 200 Hz Haute température : 1 400 Hz
Conditions de fonctionnement nominales	
Conditions d'installation	
• Emplacement	Intérieur/extérieur
Conditions ambiantes	
• Température ambiante	-40 ... +70 °C (-40 ... +158 °F)
• Température de stockage	-40 ... +80 °C (-40 ... +176 °F)
• Catégorie d'installation	III
• Degré de pollution	2
Conditions d'utilisation	
• Température	
- LVL200S standard	-50 ... +150 °C (-58 ... +302 °F)
- LVL200S haute température (en option)	-50 ... +250 °C (-58 ... +482 °F)
- LVL200E standard : avec 316L/Alloy C22	-50 ... +150 °C (-58 ... +302 °F)
- LVL200E Option haute température avec 316L/Alloy C22	-50 ... +250 °C (-58 ... +482 °F)
- LVL200H haute température	-196 ... +450 °C (-321 ... +842 °F)
Pression (cuve)	
	<ul style="list-style-type: none"> standard, extension : -1 ... 64 bar g (-14.5 ... 928 psi g) Haute température : Version instrument jusqu'à 160 bar (2 320 psi g) : -1 ... 160 bar/-100 ... 16 000 kPa (-14.5 ... 2 320 psi g) Remarque : La pression de process dépend de la configuration, notamment du raccord process, p. ex. bride
Densité	
	0,7 ... 2,5 g/cm ³ (0.025 ... 0.09 lb/in ³) ; 0,5 ... 2,5 g/cm ³ (0.018 ... 0.09 lb/in ³) par commutation En option, densité à partir de 0,47 cm ³ (0.017 lb/in ³)

Caractéristiques techniques (suite)

SITRANS LVL200	
Caractéristiques constructives	
Matériau	
• Boîtier	<ul style="list-style-type: none"> Aluminium moulé sous pression AlSi10Mg, revêtement poudre, base polyester Boîtier en acier inoxydable, électropoli 316L Boîtier en acier inoxydable, moulage de précision 316L Boîtier en matière plastique, plastique PBT (polyester)
• lame vibrante	316L (1.4404 ou 1.4435), Alloy C22
• Tube prolongateur [ø 21,3 mm (0.839 inch)]	316L (1.4404 ou 1.4435), Alloy C22
• Raccord process : fileté	<ul style="list-style-type: none"> Standard, extension : 316L (1.4404 ou 1.4435), Alloy C22 Haute température : Inconel 718
• Raccord process : bride	316L (1.4404 ou 1.4435), 316L avec Alloy C22, ECTFE, ou revêtement PFA Klingsil C-4400
• Joint d'étanchéité	
Raccord process	
• Filetage tube cylindrique (ISO 228 T1)	G ¾" A, G 1" A
• Filetage tube, conique	¾" NPT, 1" NPT, 1½" NPT
• Brides	DIN à partir de DN 25, ANSI à partir de 1"
• Raccords alimentaires	Raccord union DN 40 PN 40, 1, 1½, 2, 2½" Tri-Clamp PN 10, cône DN 25 PN 40, Tuchenhagen Varivent DN 50 PN 10, SMS
Degré de protection	
Type 4X/NEMA 4X/IP66/IP67	
Entrée de câble	
	<ul style="list-style-type: none"> 1 x M20 x 1,5 (câble : ø 5 ... 9 mm), 1 x obturateur M20 x 1,5 ; entrée de câble 1 x M20 x 1,5 1 x entrée de câble ½" NPT, 1 x obturateur ½" NPT, 1 x entrée de câble ½" NPT 1 x M12 x 1 ; 1 x obturateur M20 x 1.5
Poids	
• Poids de l'appareil (suivant raccord process)	Env. 0,8 ... 4 kg (0.18 ... 8.82 lb)
• Tube prolongateur (version avec extension)	Env. 920 g/m (10 oz/ft)
Alimentation	
Tension d'alimentation	
• Relais DPDT	20 ... 253 V CA, 50/60 Hz, 20 ... 72 V CC
• Sans contact	20 ... 253 V CA, 50/60 Hz, 20 ... 253 V CC
• 2 fils NAMUR	
Tension de fonctionnement (caractéristiques conformes) pour le raccordement à un amplificateur conformément aux prescriptions NAMUR	
Tension de fonctionnement 8/16 mA (via le conditionneur de signal)	
• Version non-Ex	12 ... 36 V CC
• Version Ex-d (ATEX, FM, CSA)	12 ... 36 V CC
• Version Ex-ia (ATEX)	12 ... 29 V CC
• Version Ex-ia (FM, CSA)	12 ... 31 V CC
Puissance absorbée	
	<ul style="list-style-type: none"> Standard, extension : 1 ... 8 VA (CA), environ 1,3 W (CC) Haute température : 3 VA (CA), 1 W (CC)

Mesure de niveau

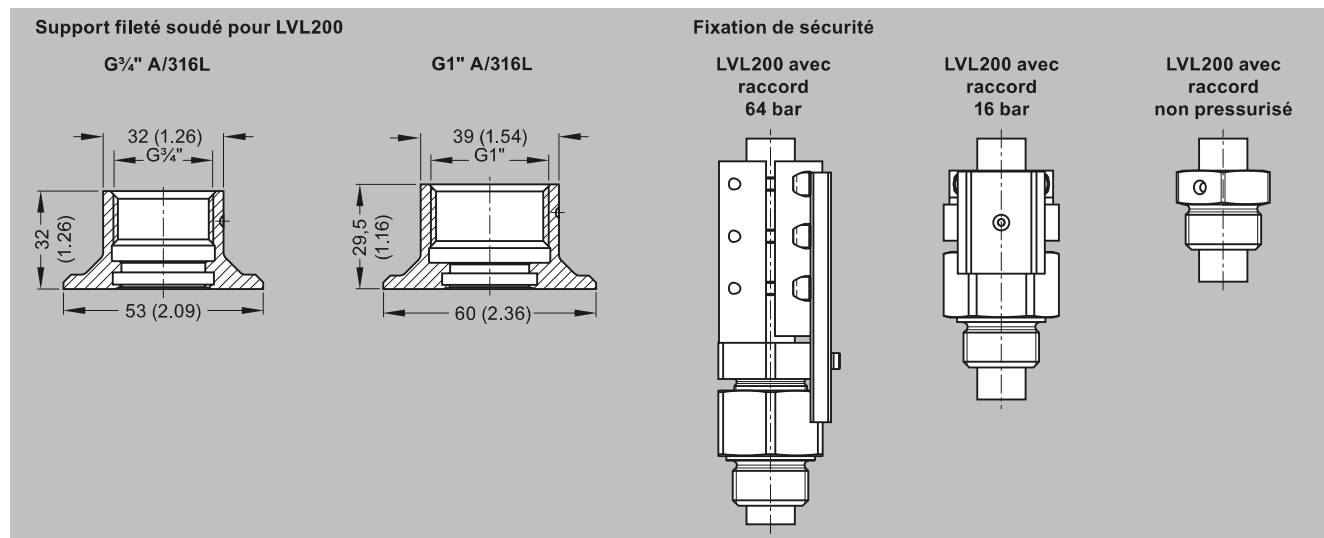
Détection de niveau

Lames vibrantes / SITRANS LVL200

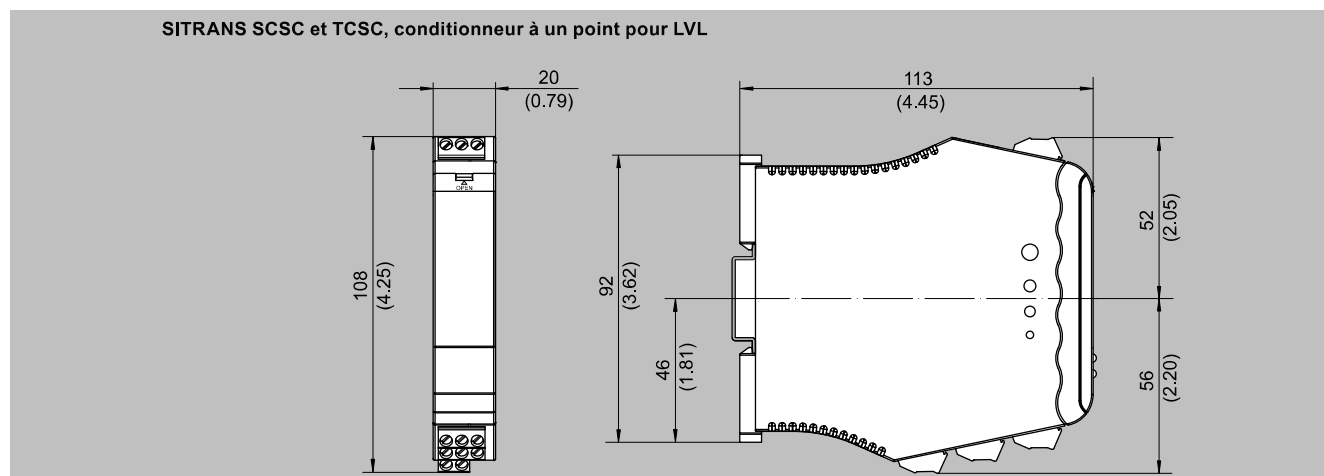
Caractéristiques techniques (suite)

SITRANS LVL200	
<ul style="list-style-type: none"> Relais DPDT Sans contact 8/16 mA, sortie deux fils 2 fils NAMUR Transistor (NPN/PNP) 10 ... 55 V CC 	<p>1 ... 8 VA (CA), environ 1,3 W (CC)</p> <p>Courant consommé environ 3 mA (via circuit de charge)</p> <p>Courant de charge</p> <ul style="list-style-type: none"> Min. 10 mA Max. 400 mA [température ambiante max. 60 °C (140 °F) lorsque I > 300 mA] Max. 4 A jusqu'à 40 ms (non WHG) <p>Signal de sortie</p> <ul style="list-style-type: none"> Vide (non couvert) <ul style="list-style-type: none"> - 8 mA Plein (couvert) <ul style="list-style-type: none"> - 16 mA Messages d'erreur <ul style="list-style-type: none"> - < 1,8 mA <p>Conditionneurs de signal adaptés : SITRANS SCSC, SITRANS TCSC</p> <p>Consommation de courant</p> <ul style="list-style-type: none"> chute $\geq 2,6$ mA sonde libre $\leq 0,6$ mA couverte $\leq 0,6$ mA sonde libre $\geq 2,6$ mA couverte message de défaut $\leq 0,6$ mA <p>Sortie</p> <ul style="list-style-type: none"> Sortie transistor libre de potentiel, protection permanente contre les courts-circuits <p>Courant de charge</p> <ul style="list-style-type: none"> < 400 mA <p>Perte de tension</p> <ul style="list-style-type: none"> < 1 V <p>Tension de commutation</p> <ul style="list-style-type: none"> < 55 V CC <p>Courant de blocage</p> <ul style="list-style-type: none"> < 10 μA
Certificats et homologations	<ul style="list-style-type: none"> CE, CSA Sécurité anti-débordement WHG et VLA-REM II FM (NI) Classe I, Div.2, Groupes A, B, C, D FM antidéflagrant (Explosion-Proof) Classe I, Div. 1, Groupes A, B, C, D ; zone à risque d'explosion de poussières (Dust Ignition-Proof) Classe II, III, Div. 1, Groupes E, F, G1 IECEX d IIC T6 ... T2 Ga/Gb EHEDG ATEX II 1/2G, 2G EEx d IIC T6 ATEX II 1G, 1/2G, 2G EEx ia IIC T6 Agréments maritimes BR-Ex d IIC T6 ... T2 FDA, 3A, EHEDG Déclaration de conformité SIL/CEI61508 [SIL-2 (détection min./max.)] <p>Voir la section configuration ci-dessous pour consulter la liste complète des homologations.</p>

Options



Support soudé et fixation de sécurité pour SITRANS LVL200, dimensions en mm (inch)



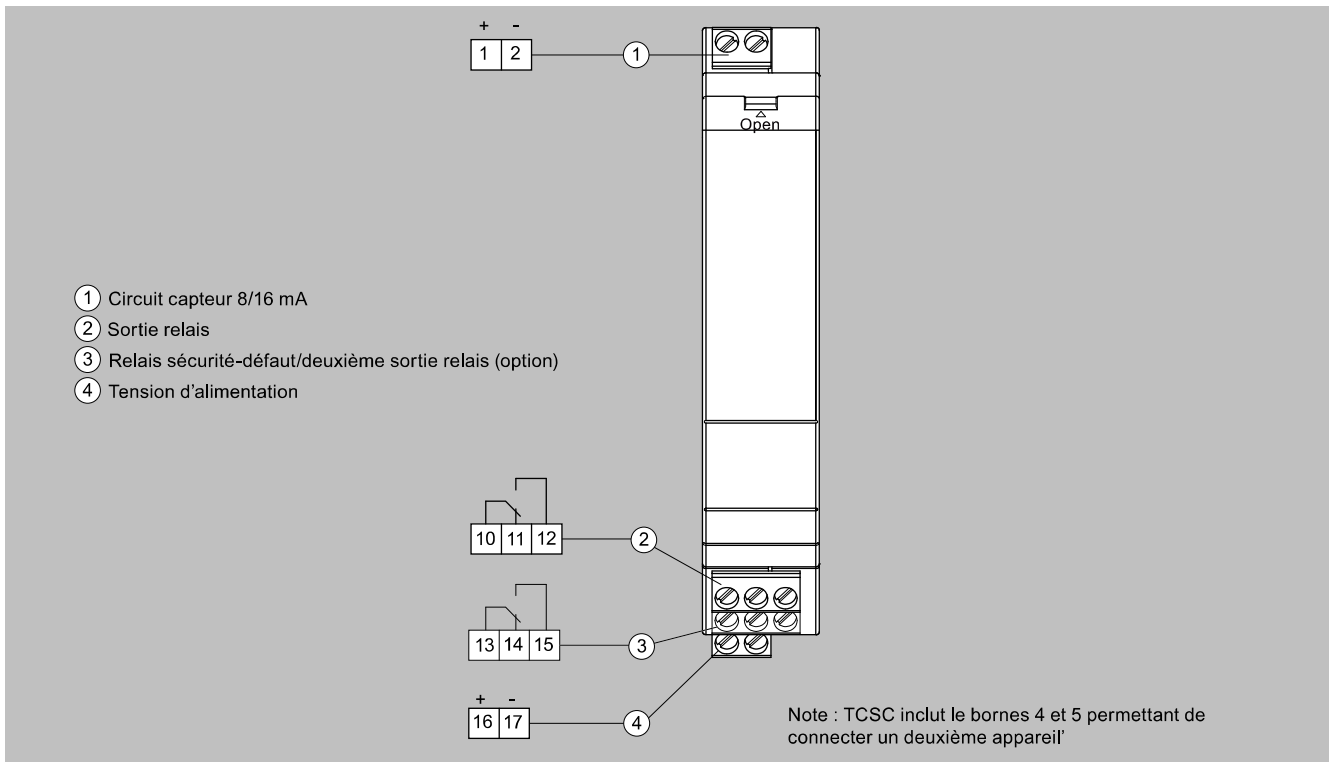
SITRANS SCSC et SITRANS TCSC, transmetteurs à un ou deux canaux, pour LVL, dimensions en mm (inch)

Mesure de niveau

Détection de niveau

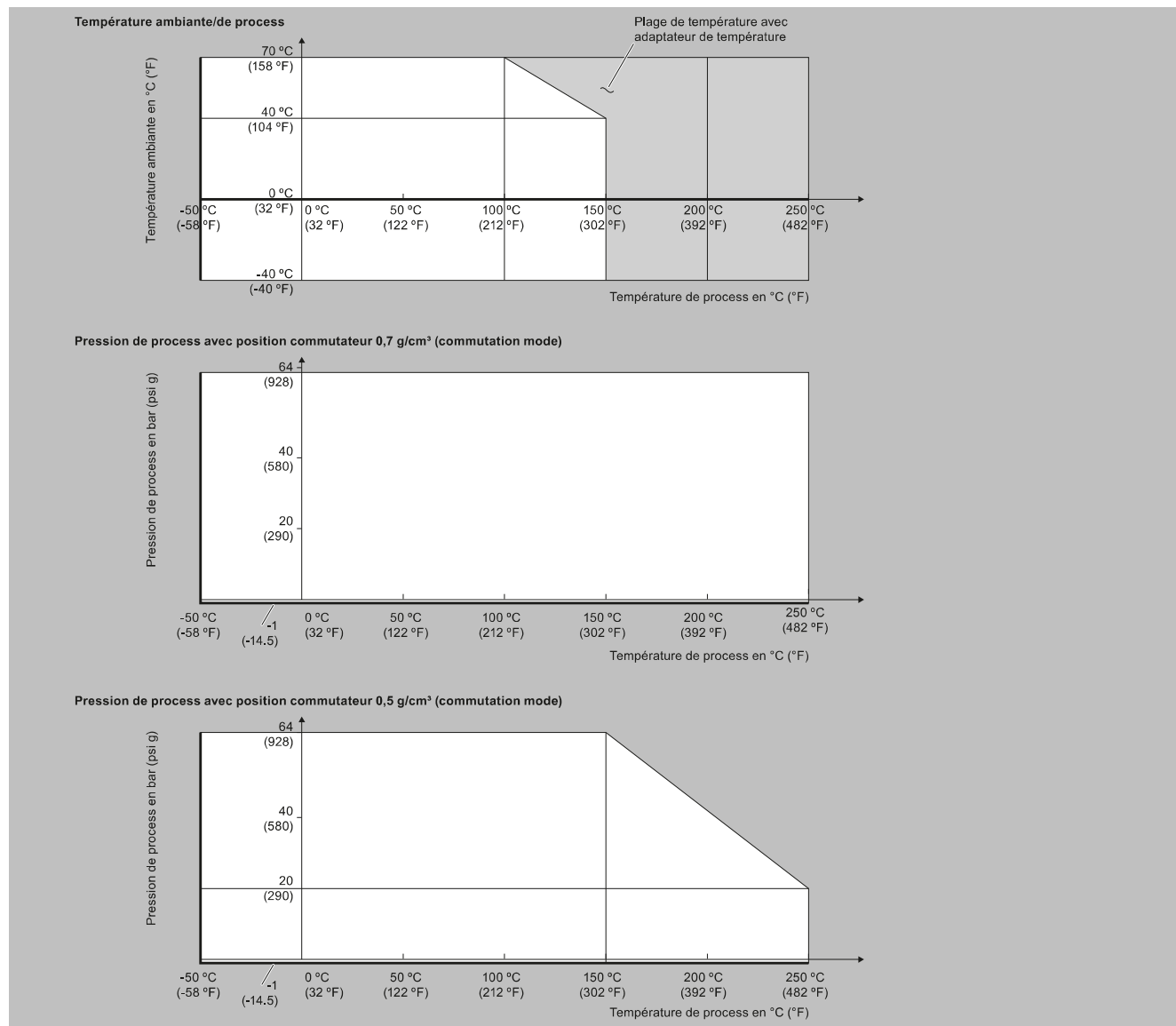
Lames vibrantes / SITRANS LVL200

Options (suite)



SITRANS SCSC et SITRANS TCSC, transmetteurs à un ou deux canaux, pour LVL, raccords

Courbes



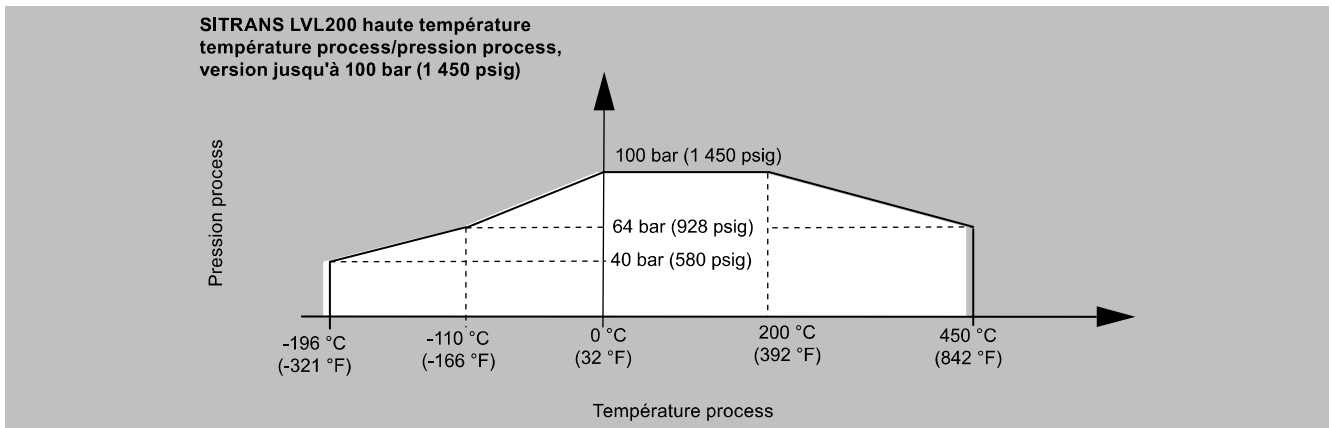
Courbes de limitation température ambiante/température de process, SITRANS LVL200

Mesure de niveau

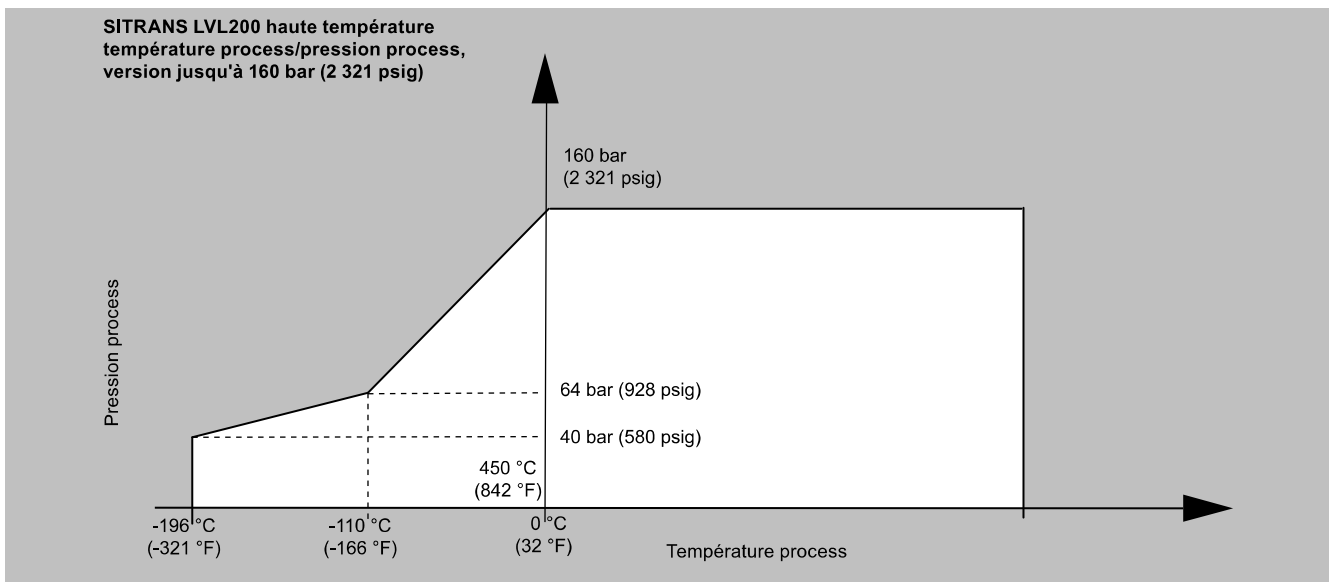
Détection de niveau

Lames vibrantes / SITRANS LVL200

Courbes (suite)

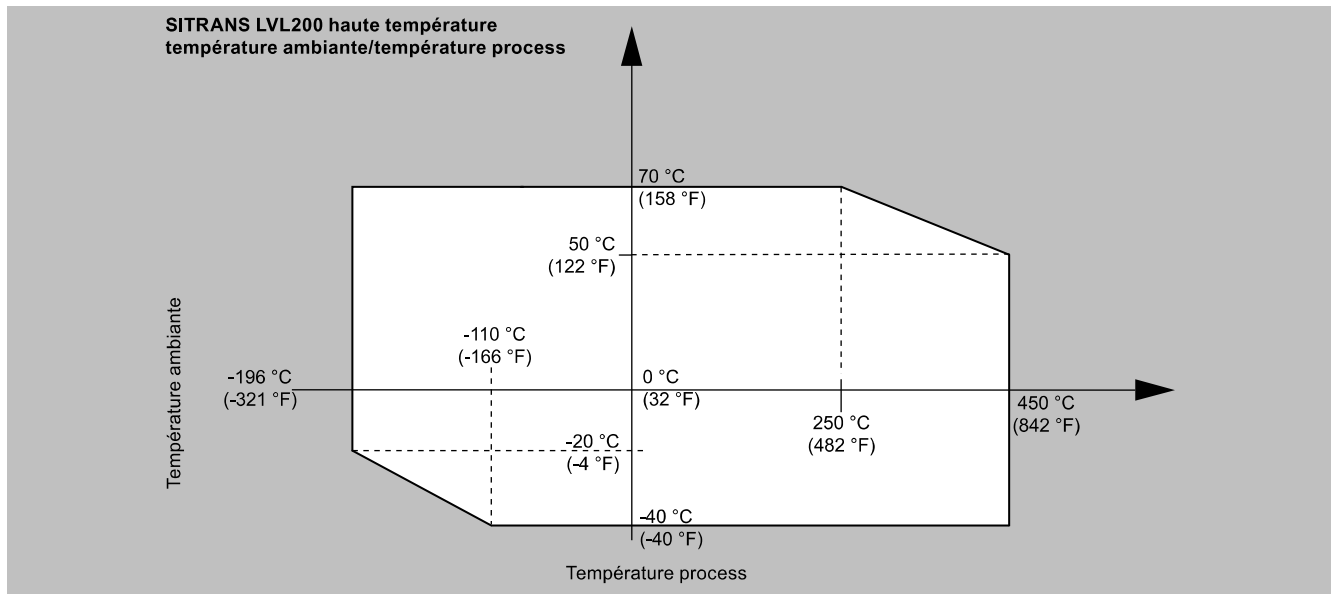


SITRANS LVL200 haute température, température process/pression process. version jusqu'à 100 bar (1 450 psig)



SITRANS LVL200 haute température, température process/pression process, version jusqu'à 160 bar (2 321 psig)

Courbes (suite)



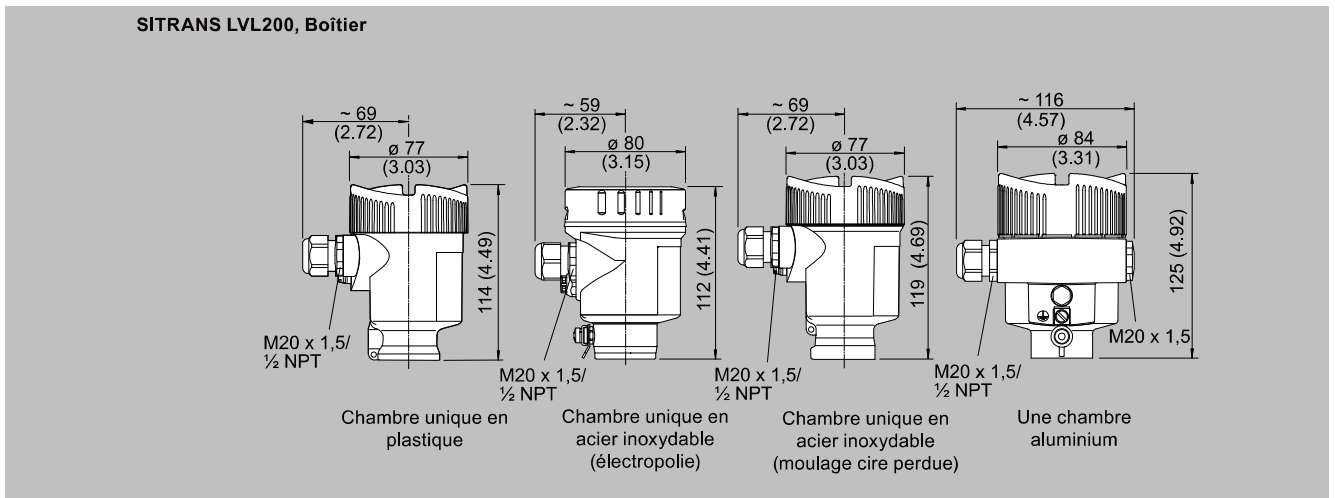
SITRANS LVL200 haute température, température ambiante/température process

Mesure de niveau

Détection de niveau

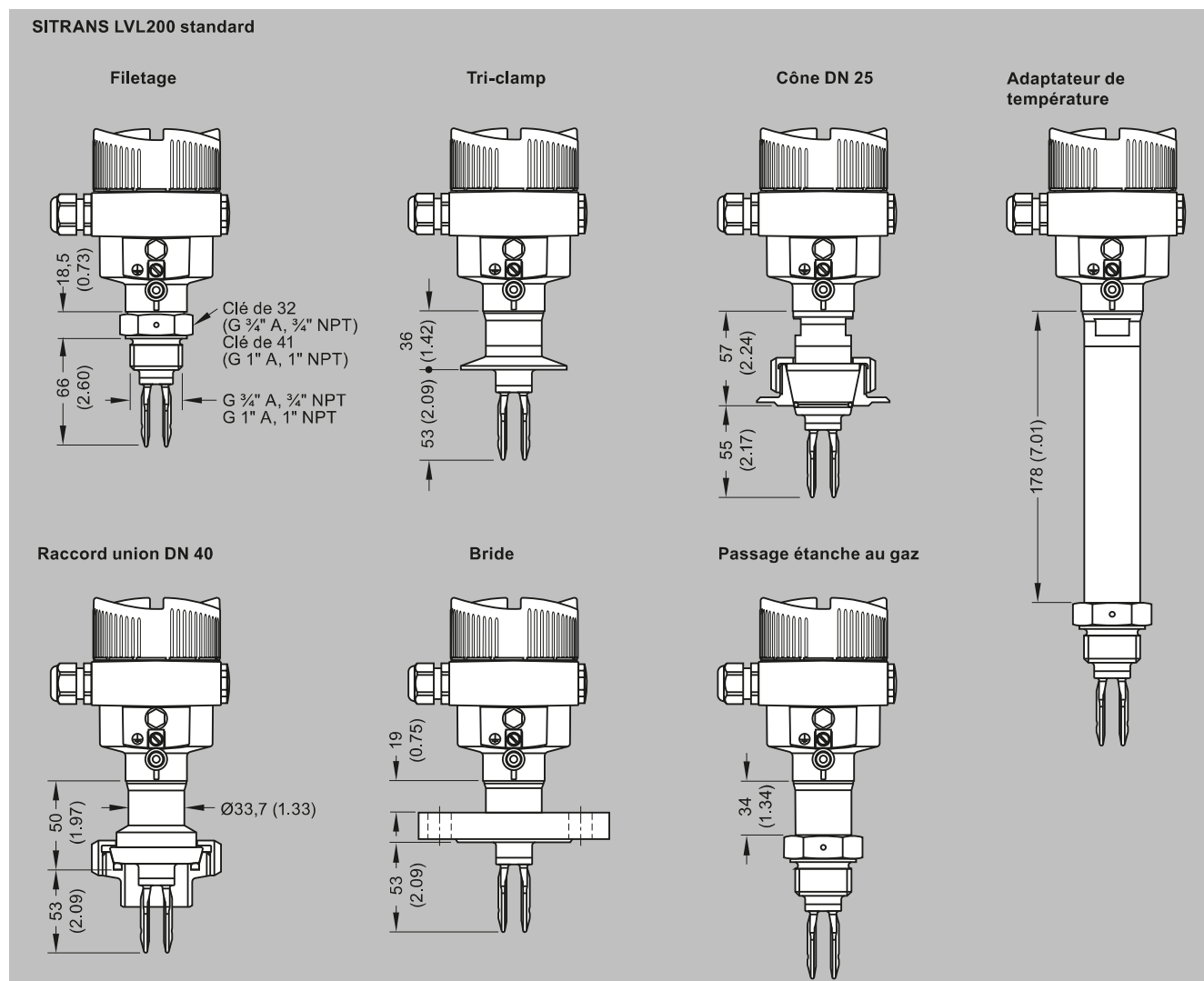
Lames vibrantes / SITRANS LVL200

Dessins cotés



SITRANS LVL200, boîtier, dimensions en mm (inch)

Dessins cotés (suite)



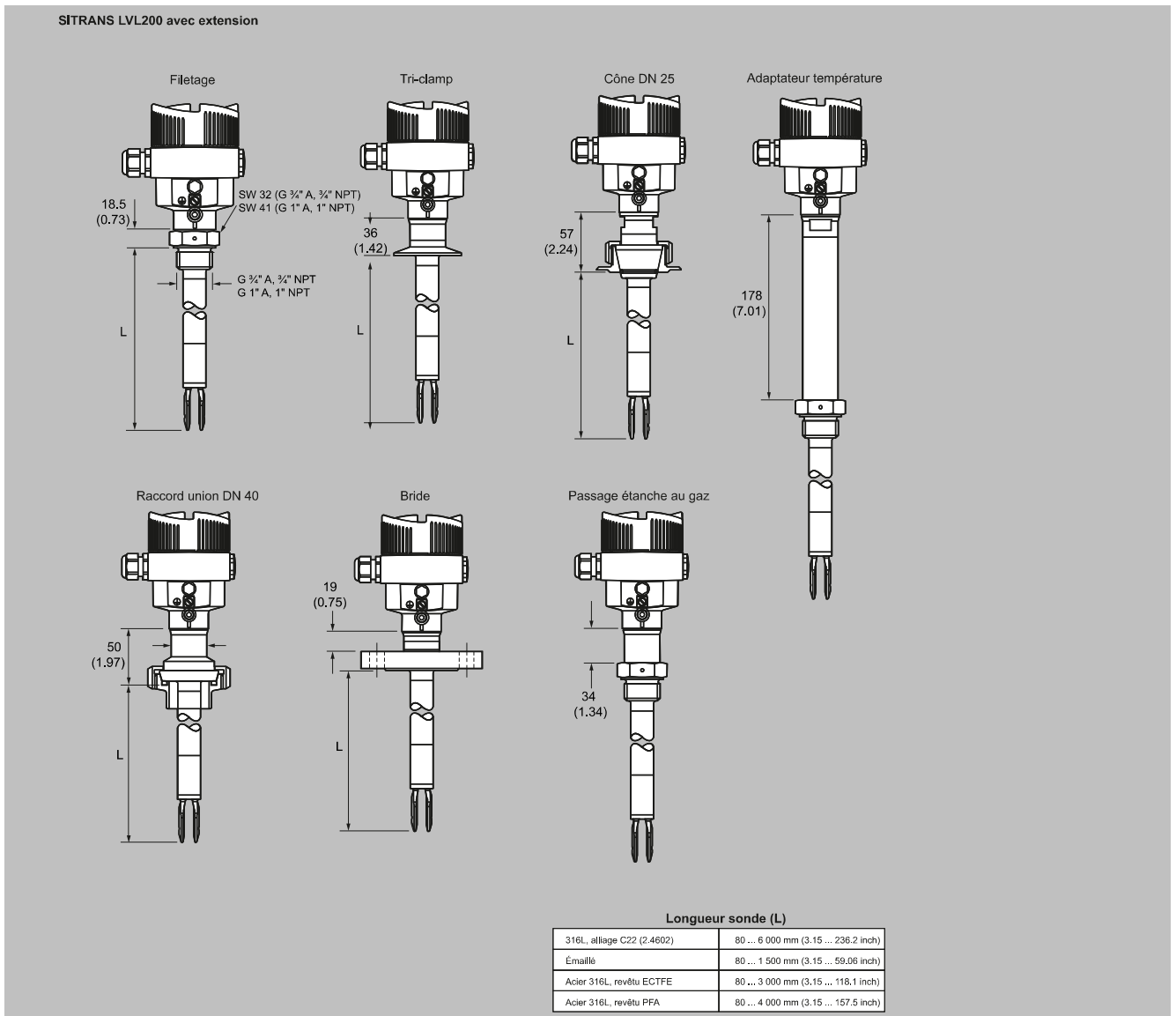
SITRANS LVL200 (standard), dimensions en mm (inch)

Mesure de niveau

Détection de niveau

Lames vibrantes / SITRANS LVL200

Dessins cotés (suite)



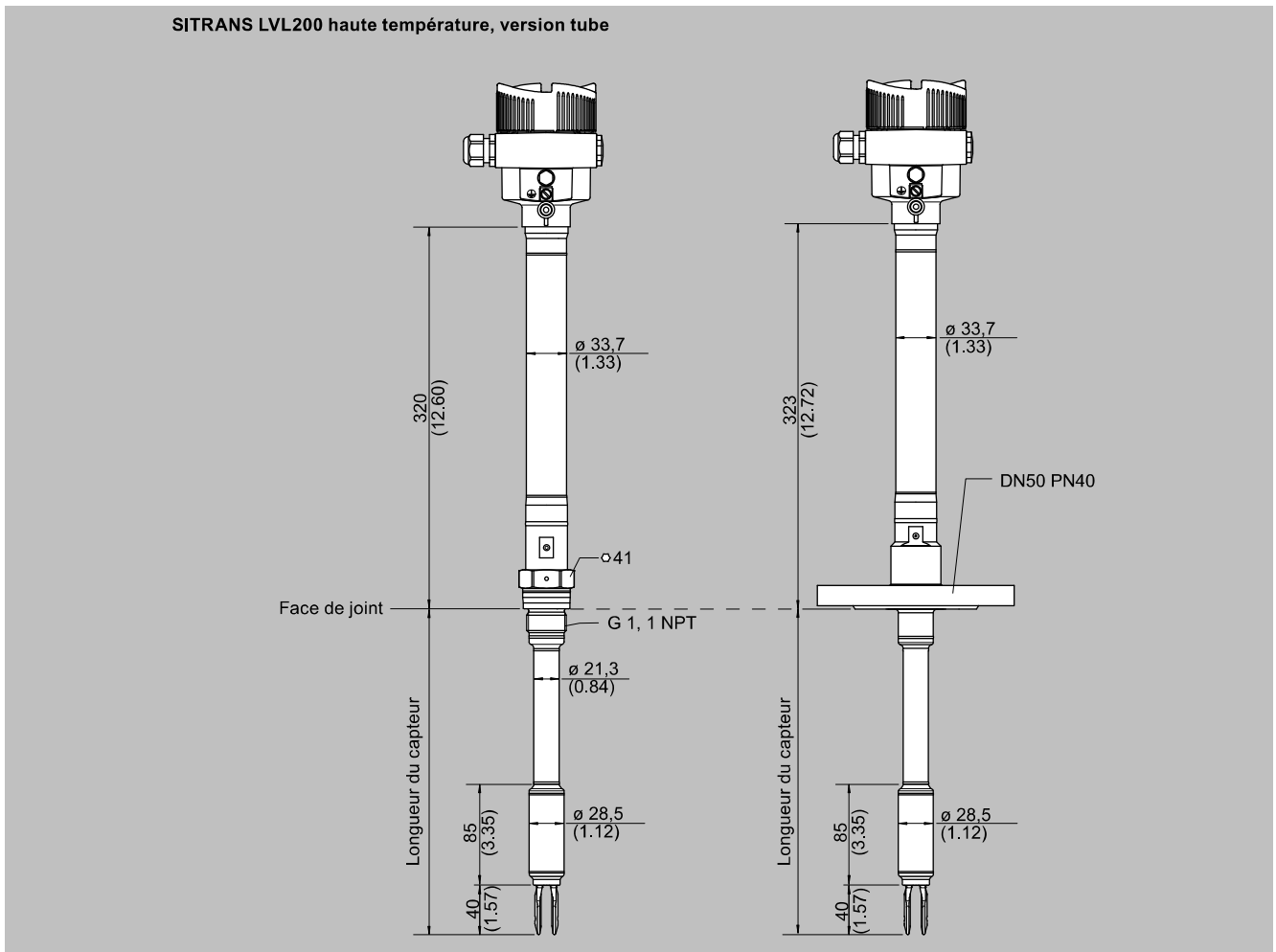
SITRANS LVL200 (rallonge), dimensions en mm (inch)

Mesure de niveau

Détection de niveau

Lames vibrantes / SITRANS LVL200

Dessins cotés (suite)



SITRANS LVL200 haute température, version tube prolongateur, dimensions en mm (inch)

Schémas électriques

SITRANS LVL200S, LVL200E
Relais (DPDT)

- ① Indicateur lumineux
- ② Interrupteur à DRC pour inversion des caractéristiques
- ③ Interrupteur à DRC pour réglage de la sensibilité
- ④ Borne de terre
- ⑤ Bornes de raccordement

SITRANS LVL200H
Relais (DPDT)

- ① Témoin de contrôle - Affichage des anomalies (rouge)
- ② Témoin de contrôle - Etat de commutation (jaune)
- ③ Témoin de contrôle - Etat de fonctionnement (vert)
- ④ Inverseur du mode de fonctionnement pour la sélection du mode de commutation (min./max.)
- ⑤ Commutateur DIL pour le réglage de la sensibilité
- ⑥ Borne de mise à la terre
- ⑦ Bornes de raccordement

Sortie relais
Tension d'alim.

Sans contact

- ① Indicateur lumineux
- ② Interrupteur à DRC pour inversion des caractéristiques
- ③ Interrupteur à DRC pour réglage de la sensibilité
- ④ Borne de terre
- ⑤ Bornes de raccordement

Tension d'alim.

NAMUR

- ① Indicateur lumineux
- ② Interrupteur à DRC pour inversion des caractéristiques
- ③ Interrupteur à DRC pour réglage de la sensibilité
- ④ Borne de terre
- ⑤ Touche de simulation
- ⑥ Bornes de raccordement

Amplificateur NAMUR
IEC 60947-5-6, environ 8,2 V

SITRANS LVL200S, LVL200E
Transistor (NPN/PNP)

- ① Témoin de contrôle
- ② Commutateur DIL pour inversion du mode de fonctionnement
- ③ Commutateur DIL pour sélection du point de commutation
- ④ Borne de mise à la terre
- ⑤ Bornes de raccordement

SITRANS LVL200H,
Transistor (NPN/PNP)

- ① Témoin de contrôle - Affichage des anomalies (rouge)
- ② Témoin de contrôle - Etat de commutation (jaune)
- ③ Témoin de contrôle - Etat de fonctionnement (vert)
- ④ Inverseur du mode de fonctionnement pour la sélection du mode de commutation (min./max.)
- ⑤ Commutateur DIL pour le réglage de la sensibilité
- ⑥ Borne de mise à la terre
- ⑦ Bornes de raccordement

Comportement PNP Comportement NPN

SITRANS LVL200S, LVL200E
8/16 mA

- ① Témoin de contrôle
- ② Commutateur DIL pour le réglage de la sensibilité
- ③ Borne de mise à la terre
- ④ Bornes de raccordement

SITRANS LVL200H 8/16 mA

- ① Témoin de contrôle - Affichage des anomalies (rouge)
- ② Témoin de contrôle - Etat de commutation (jaune)
- ③ Témoin de contrôle - Etat de fonctionnement (vert)
- ④ Inverseur du mode de fonctionnement pour la sélection du mode de commutation (min./max.)
- ⑤ Commutateur DIL pour le réglage de la sensibilité
- ⑥ Touche de test
- ⑦ Borne de mise à la terre
- ⑧ Pont de serrage
- ⑨ Bornes de raccordement

Transmetteur de niveau

SITRANS LVL200, raccords

Siemens FI 01 · 2023

4/141