

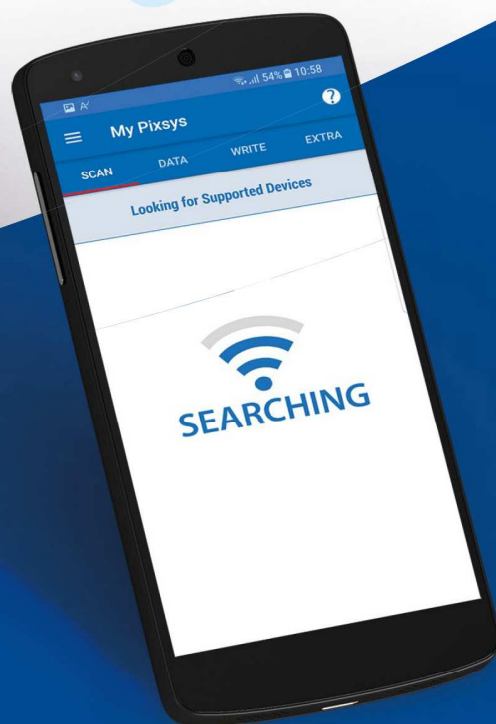
ATR224



Régulateur Série Blue Line



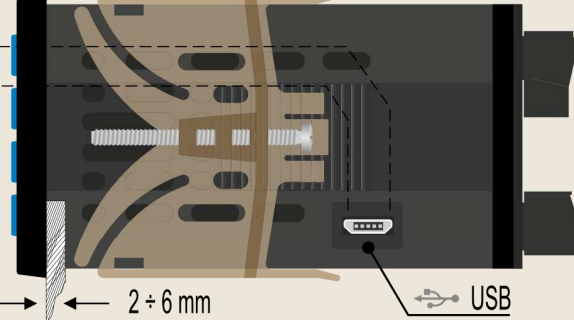
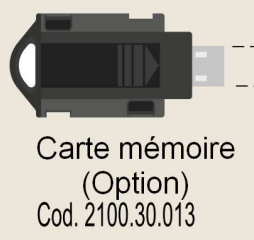
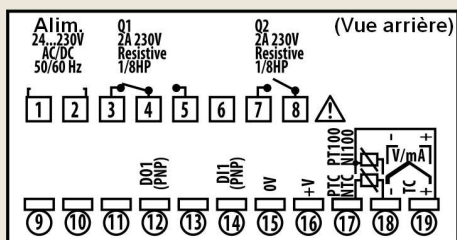
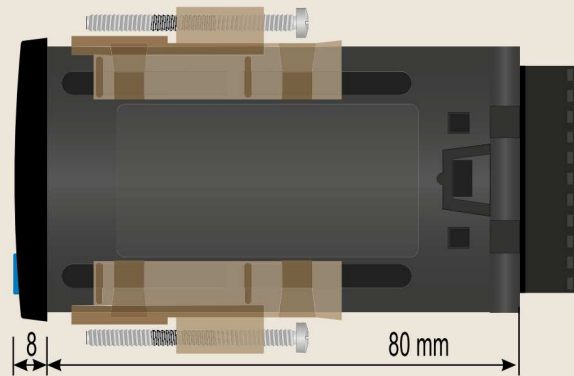
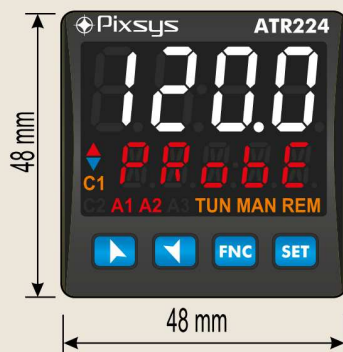
Programmation RFID/NFC
Sans fil



- Alimentation universelle 24-230VAC/DC
- Algorithmes PID (2 : C + F), TOR, Vanne motorisée
- Entrée mesure universelle TC/R/U/I
- Alimentation capteur 12/24V
- Double affichage leds bicolore blanc/rouge
- 1 entrée programmable logique PNP
- 2 sorties relais configurables (régulation/Alarme)
- 1 sortie logique PNP configurable (SSR/Alarme)
- Programmation face avant ou via NFC (Appli gratuite)

PHOCEE COMPOSANTS AUTOMATISMES - MARSEILLE
Tel : 04 91 85 05 04 - phocee composants@wanadoo.fr
www.phocee-composants.fr

Taille de découpe
46x46 mm



Caractéristiques

Format (dimensions)	48x48mm, profondeur 105mm
Alimentation électrique	24..230 V AC / DC ±15% 50/60 Hz - Isolation galvanique 2.5KV
Consommation	8 W
Affichage	4 digits 13mm blanc + 5 digits 8mm rouge
Conditions de fonction.	Température 0 à 45°C, humidité 35 à 95 %HR
Matériaux	Boîtier & face avant PC UL94V2 auto-extinguible
Poids	Approx. 185 g
Degré de protection	Face avant IP65, borniers IP20
Paramétrage	Carte Mémoire (en option), logiciel LABSOFTVIEW ou Easy-SetUp
"MyPixsys" APP	Programmation via NFC pour Android , via BT-NFC pour iOS

Entrées

Entrée Mesure (AO1)	Résolution 16bits, thermocouples (J, K, S R, T, N, B), compensation de soudure froide -25 à +85°C, +/-0.2% PE +/- 1digit), PT100, PT500, PT1000, Ni1000, PTC1k, NTC10K, process 0-10V (50000 points), 0/4-20mA (40000 points), 0-60mV (25000 points, potentiomètre 1-150KO (50000 points)
Echantillonnage	Programmable jusqu'à 2.1ms (fréquence jusqu'à 470Hz)
Entrée digitale (DI1)	Sélection consigne, maintien, Run, apprentissage, Start/Stop, blocage configuration

Sorties

Relais (Q1, Q2)	2 A - 250 V AC charge résistive (Q1 : SPDT, Q2 : SPST)
Logique PNP (DO1)	12 / 24 V DC - 25 mA max

Fonctionnalités logicielles

Algorithmes de régulation	P, PI, PID, PD, ON/OFF avec hystérésis, vannes motorisées
Auto-apprentissage	Manuel ou automatique
Protection	Régulation / Alarmes / Accès aux paramètres par code
Alarmes (Modes)	Absolute, relative, bande, asservie, rupture capteur, acquittement en option
Fonction Auto/Manu	Commande en % de la puissance possible en cas de rupture capteur
Double PID	Chauffage/Refroidissement
SOFT-START	Gradient de température en degrés/heure ou en %
Contrôle Vannes	Ouverture/Fermeture vannes motorisés ou servo-moteurs

Référence de commande

ATR224-12ABC	1 entrée analogique + 1 entrée logique + 2 sorties relais + 1 sortie digitale
--------------	-------------------------------------------------------------------------------