

#### Applications principales

- Machines pour l'emballage
- Machines pour la confection
- Thermoformeuses
- Lignes d'extrusion
- Fours industriels
- Applications de contrôle à vitesse élevée de commutation



#### Caractéristiques principales

- Relais statique pour courant alternatif
- Commutation au passage à zéro
- Courant nominal 15, 25, 50, 75 et 90Arms
- Tension non répétitive: jusqu'à 1600Vp
- Tension nominale: jusqu' 600VCArms
- Signal de commande: 3...32Vcc et 20...260Vac/Vcc avec connecteur
- Opto-isolation (entrée-sortie) 4000Vrms
- Diode vert de signalisation commande active

#### GENERALITES

Le relais statique à thyristor fonctionnant en trains d'ondes synchrones est le plus utilisé dans les applications industrielles.

Il peut être utilisé pour des charges résistives, inductives et capacitives.

Le relais fonctionnant en trains d'ondes synchrones est activé quand la tension passe à zéro et désactivé quand le courant passe à zéro, en fonction de la présence du signal de commande sur le circuit d'entrée.

Ce relais a été conçu pour être utilisé dans des applications prévoyant l'exposition à des transitoires élevés.

Quand le relais est soumis à des courants élevés sur une longue période, il est nécessaire d'assurer une dissipation adéquate et un raccordement électrique approprié entre les bornes du relais et la charge.

Des accessoires tels que fusibles, thermostats et ventilateurs sont disponibles.

Le relais doit être utilisé avec le radiateur approprié (voir la section accessoires).

#### DONNEES TECHNIQUES

##### Caractéristiques générales

Fréquence nominale: 45...65Hz

Délai d'activation:

GQ...-D-  $\leq 1/2$  cycle GQ...-A-  $\leq 1$  cycle

Délai de désactivation:

GQ...-D-  $\leq 1/2$  cycle GQ...-A-  $\leq 1$  cycle

Facteur de puissance:  $\geq 0,5$

Degré de protection: IP20

•  $U_{imp} = 4,8KV$

•  $U_i = 660V$

• Overload current profile = 10

• Courant de court-circuit conditionnel = 5KA avec coordination de type 1 et protections par fusibles.

GQ15/25 fusible de type aM6A

GQ50 fusible de type aM16A

GQ75/90 fusible de type aM20A

##### GQ...- 24-

Tension nominale: 24...230 Vca

(max range 20...253Vca)

Tension non répétitive:  $\geq 600$  Vp

Tension commutat. pour le zéro:  $\leq 20V$

##### GQ...- 48-

Tension nominale: 48...480 Vca

(max range 40...528Vca)

Tension non répétitive:  $\geq 1200$  Vp

Tension commutat. pour le zéro:  $\leq 40$  V

##### GQ...- 60-

Tension nominale: 48...600 Vca

(max range 40...660Vca)

Tension non répétitive:  $\geq 1200$  Vp

Tension commutat. pour le zéro:  $\leq 40V$

#### Entrées de commande A1 - A2

##### GQ...-D-

Tension de commande : 3...32Vcc

Tension d'activation:  $\geq 2,7Vc.c$

Tension de désactivation:  $\leq 1Vcc$

Tension inverse :  $< 36Vcc$

Absorption:  $\leq 13mA@32V$

UL Overvoltage category II or III

##### GQ...-A-

Tension de commande: 20...260Vac/Vcc

Tension d'activation:  $\geq 15Vac/Vcc$

Tension de désactivation:  $\leq 6Vac/Vcc$

Absorption:  $\leq 8mAac/cc@260Vac/Vcc$

Connexion série des entrées de commande:

N° max. GQ...-A- en série = Vcommande

-10% / 20

UL Overvoltage category II

##### Sortie L1 - T1

UL Overvoltage category III

##### GQ - 15 -

Courant nominal:

AC51:15Arms; AC53A (\*): 3Arms

Courant min. de fonctionnement: 0,1Arms

Surintensité répétitive t=1 s:  $\leq 35Arms$

Surintensité non répétitive t=20ms:200Ap

Courant de fuite aux tension et fréquence

nominales:  $\leq 8mArms$

I<sub>t</sub> pour fusion t=1-10ms:  $\leq 200A^2s$

dI/dt critique:  $\geq 100A/\mu s$

Chute de tension au courant nominal:

$\leq 1,45Vrms$

dV/dt critique avec sortie désactivée:

$\geq 1000V/\mu s$

I<sub>th</sub> = 15A

**GQ - 25 -**  
 Courant nominal: AC51: 25Arms;  
 AC53A (\*): 5Arms  
 Courant min. de fonctionnement: 0,3Arms  
 Surintensité répétitive t=1s: ≤ 60Arms  
 Surintensité non répétitive t=20ms: 300Ap  
 Courant de fuite aux tension et fréquence nominales: ≤ 8 mArms  
 I<sub>t</sub> pour fusion t=1-10ms: ≤ 450A<sup>2</sup>s  
 dl/dt critique: ≥ 100A/μs  
 Chute de tension au courant nominal: ≤ 1,45Vrms  
 dV/dt critique avec sortie désactivée: ≥ 1000V/μs  
 I<sub>th</sub> = 25A

**GQ - 50 -**  
 Courant nominal: AC51:50Arms;  
 AC53A (\*): 15Arms  
 Courant min. de fonctionnement: 0,3Arms  
 Surintensité répétitive t=1 s: ≤ 125Arms  
 Surintensité non répétitive t=20ms: 600Ap  
 Courant de fuite aux tension et fréquence nominales: ≤ 8mArms  
 I<sub>t</sub> pour fusion t=1-10ms: ≤ 1800A<sup>2</sup>s  
 dl/dt critique: ≥ 100A/μs  
 Chute de tension au courant nominal: ≤ 1,35Vrms  
 dV/dt critique avec sortie désactivée: ≥ 1000V/μs  
 I<sub>th</sub> = 50A

**GQ - 75 -**  
 Courant nominal: AC51: 75Arms;  
 AC53A (\*): 18Arms  
 Courant min. de fonctionnement: 0,5Arms  
 Surintensité répétitive t=1 s: ≤ 150Arms  
 Surintensité non répétitive t=20ms: 1600Ap  
 Courant de fuite aux tension et fréquence nominales: ≤ 10mArms  
 I<sub>t</sub> pour fusion t=1-10ms: ≤ 12800A<sup>2</sup>s  
 dl/dt critique: ≥ 100A/μs  
 Chute de tension au courant nominal: ≤ 1,3Vrms  
 dV/dt critique avec sortie désactivée: ≥ 1000V/μs  
 I<sub>th</sub> = 75A

**GQ - 90 -**  
 Courant nominal: AC51: 90Arms;  
 AC53A (\*): 20Arms  
 Courant min. de fonctionnement: 0,5Arms  
 Surintensité répétitive t=1 s: ≤ 150Arms  
 Surintensité non répétitive t=20ms: 1600 Ap  
 Courant de fuite aux tension et fréquence nominales: ≤ 10mArms  
 I<sub>t</sub> pour fusion t=1-10ms: ≤ 12800A<sup>2</sup>s  
 dl/dt critique ≥ 100A/μs  
 Chute de tension au courant nominal: ≤ 1,3Vrms  
 dV/dt critique avec sortie désactivée: ≥ 1000V/μs  
 I<sub>th</sub> = 90A

(\*) Seulement version: GQ-XX-24-X-1  
 GQ-XX-48-X-1

**Isolation**

Tension d'isolation nominale Entré/sortie: ≥ 4000 Vac  
 Tension d'isolation nominale Sortie/boitier: ≥ 2500 Vac  
 Résistance d'isolation Entré/sortie: ≥ 10<sup>10</sup>Ω  
 Sortie/boitier: ≥ 10<sup>10</sup>Ω  
 Capacité Entré/sortie: ≤ 8pF  
 Capacité Sortie/boitier: ≤ 100pF

**Conditions ambiantes**

- Température ambiante: -25...+80°C
- Température de stockage: -55...+100°C
- Humidité relative maximum: 90% a 40°C
- Altitude d'installation max: 2000 slm
- Pollution level: 2

**UL Enviromental Ratings**

- Open Type Device
- Surrounding Air Temperature 40°C
- Pollution degree 2

**Caractéristiques thermiques**

**GQ - XX -**  
 Temp. de la jonction: ≤ 125°C

**GQ - 15 - / GQ - 25 -**  
 Rth jonction/boitier: ≤ 1,25 K/W

**GQ - 50 -**  
 Rth jonction/boitier: ≤ 0,65 K/W  
**GQ - 75 -**  
 Rth jonction/boitier: ≤ 0,4 K/W

**GQ - 90 -**  
 Rth jonction/boitier: ≤ 0,3 K/W

**Calcul de la puissance dissipée du relais statique**

Relais statique monophasé  
 Pd GQ .. 15/25 = 1,45 . Irms [W]  
 Pd GQ .. 50 = 1,35 . Irms [W]  
 Pd GQ .. 75/90 = 1,3 . Irms [W]  
 IRMS = Courant de charge monophasé

**Calcul de la résistance thermique du dissipateur**

Rth = (90°C - T.amb. max) / Pd  
 avec Pd = puissance dissipée  
 T.amb.max = température maximum de l'air dans l'armoire électrique.  
 Utiliser un dissipateur à résistance thermique inférieure à celle calculée (Rth).

**Notes d'installation**

Le dispositif doit être protégé à l'aide d'un fusible extra-rapide adéquat (accessoire). En outre, les applications avec des groupes statiques doivent comporter un interrupteur pour couper la ligne de puissance. Protéger le relais statique contre la surchauffe, en utilisant un dissipateur adéquat (accessoire). Le dissipateur doit être dimensionné en fonction de la température ambiante et du courant de la charge (se reporter à la documentation technique). Procédure de montage sur le dissipateur: étaler 1 gramme de pâte silicone thermoconductrice (il est recommandé d'utiliser

le produit DOW CORNING 340) sur la surface métallique de dissipation du module. Les surfaces doivent être propres et la pâte thermoconductrice doit être exempte d'impuretés. Visser alternativement les deux vis de fixation, jusqu'à atteindre un couple de 0,4...0,6Nm. Attendre 5 minutes, de manière à ce que le surplus de pâte puisse s'écouler. Visser alternativement les deux vis de fixation, jusqu'à atteindre un couple de 11,2...1,4Nm.

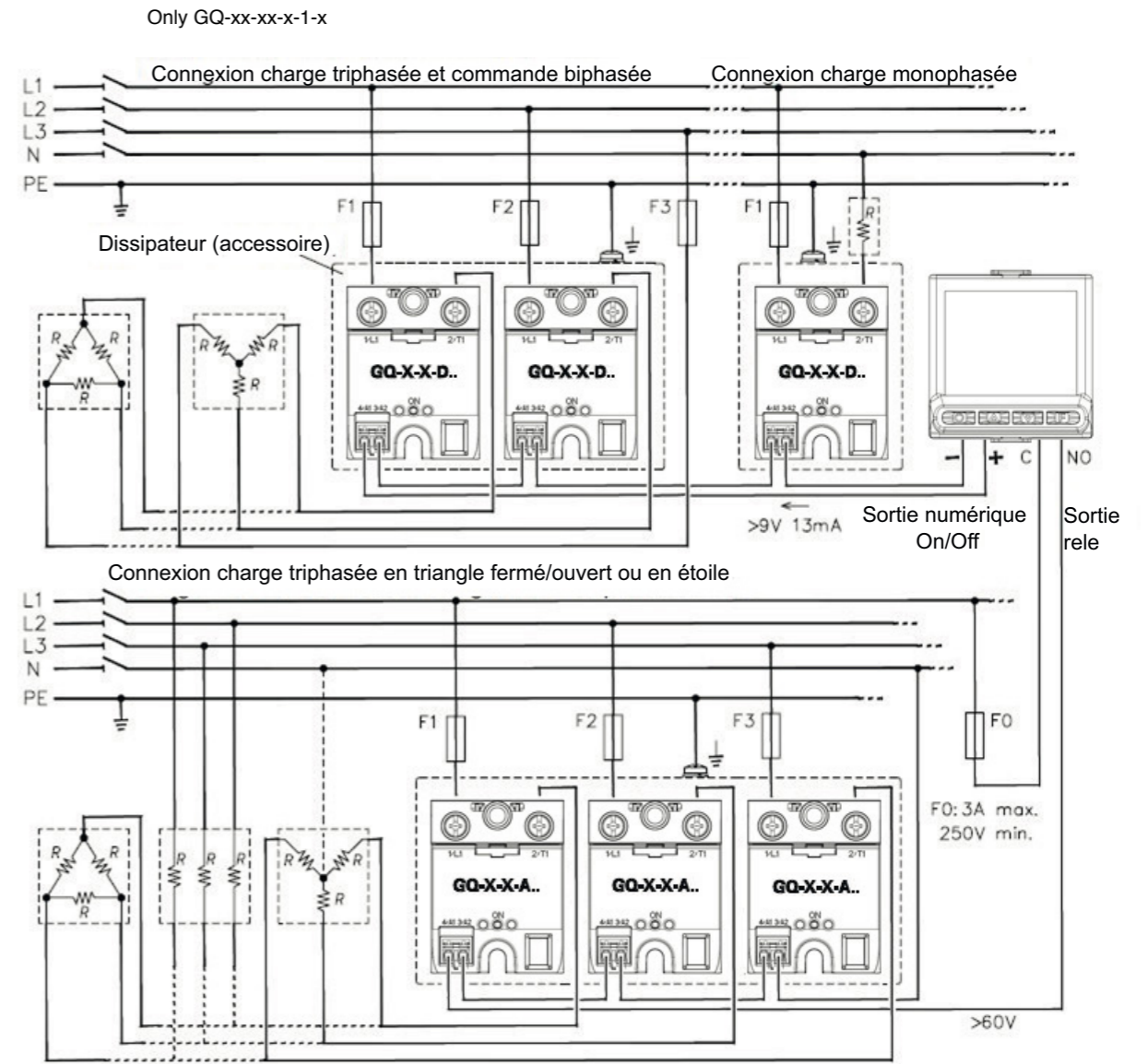
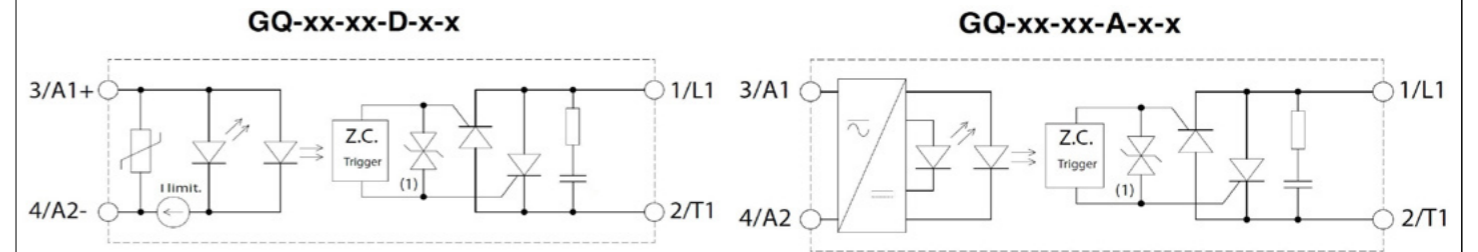
**Attention**  
 La surface de contact module-dissipateur doit présenter une erreur maximale de planéité de 0,1 mm et une rugosité maximale de 0,02 mm. Les trous de fixation sur le dissipateur doivent être filetés et évasés. Le dissipateur doit être relié à la terre.

**Attention** : L'ouverture du fusible peut indiquer qu'un court-circuit a été interrompu. Pour réduire les risques d'incendie et d'électrocution, les pièces sous tension

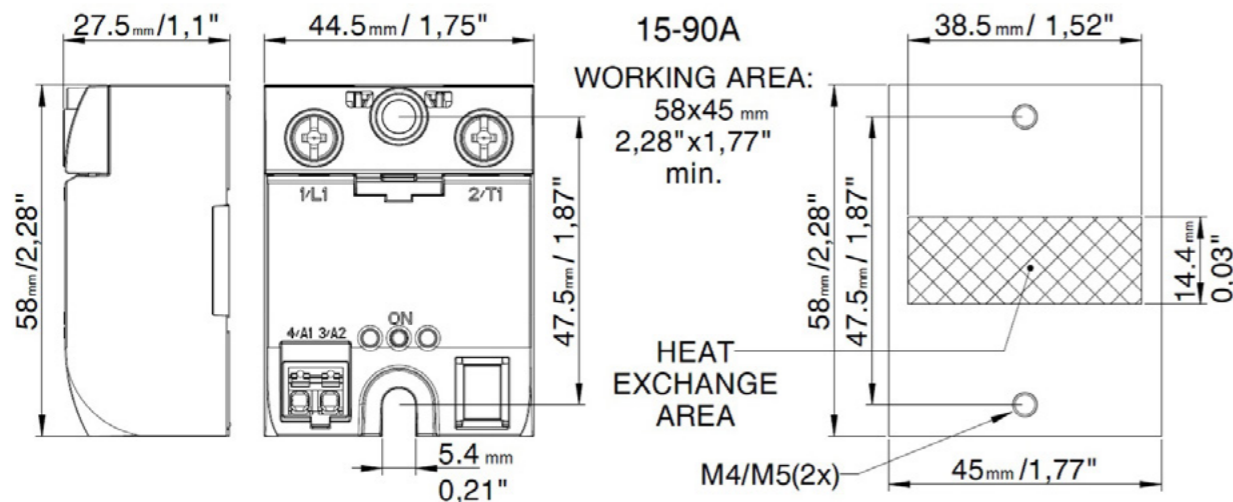
et autres composants du dispositif doivent être examinés et, s'ils sont endommagés, remplacés. Si le dispositif est complètement brûlé, il doit être remplacé.

**RACCORDEMENTS ELECTRIQUES**





**Functional Diagram**



**DIMENSIONS**



## CARACTERISTIQUES DES BORNES ET DES CONDUCTEURS

Description	Bornes de puissance		Bornes de commande 2 pôles, 3-A1 / 4-A2			
	1-L1	2-T2				
Type de borne	vissées (M4) surface de contact: (LxP) 13x11mm		à ressort et blocage automatique <b>MORS1</b> extractibles	par ressort double raccordement <b>MORS2</b> extractibles	vissée M3 <b>MORS3</b> extractibles	PUSH-IN <b>MORS4</b> Non extractibles
Fil dénudé	1x2.5...6mm <sup>2</sup> 2x1.5...2.5mm <sup>2</sup> 2x2.5...6mm <sup>2</sup> longueur dénudée 11mm		1x0.2...2.5mm <sup>2</sup> 2x0.5...0.75mm <sup>2</sup> (#) longueur dénudée 10mm	2x(1x0.2...2.5mm <sup>2</sup> ) 2x(2x0.2...0.75mm <sup>2</sup> )(#) longueur dénudée 10mm	1x0.25...2.5mm <sup>2</sup> 2x0.25...1mm <sup>2</sup> (#) longueur dénudée 7mm	1x0.5...1.5mm <sup>2</sup>  longueur dénudée 6mm
Cosse avec embout	1x1.5...6mm <sup>2</sup> 2x1.5...2.5mm <sup>2</sup> 2x2.5...6mm <sup>2</sup>		1x0.2...1.5mm <sup>2</sup> 2x0.2...0.75mm <sup>2</sup> (#)	2x(1x0.25...2.5mm <sup>2</sup> ) 2x(2x0.25...0.75mm <sup>2</sup> ) (#)	1x0.25...2.5mm <sup>2</sup> 2x0.25...1mm <sup>2</sup> (#)	---
Cosse avec embout et collier	1x1.5...10mm <sup>2</sup> 2x1.5...2.5mm <sup>2</sup> 2x2.5...6mm <sup>2</sup>		1x0.2...1.5mm <sup>2</sup>	1x0.25...1.5mm <sup>2</sup>	1x0.25...2.5mm <sup>2</sup> 2x0.25...1.5mm <sup>2</sup> (#)	---
Cosse à fourche ou cœillet	1x2.5...25mm <sup>2</sup>		---	---	---	---
Type de tournevis / couple de serrage	en coupe 1x5...6mm en croix ø 5...6mm 2 - 2,4 Nm (18 - 21,3 lb.in)		en coupe 0,6x3,5mm par poussée ouverture contact	en coupe 0,6x3,5mm par poussée ouverture contact (avec câble dénudé flexible)	en coupe 0,6x3,5mm en croix ø 3...3,8mm 0,5 - 0,6 Nm (4,4 - 5,3 lb.in)	en coupe 0,6x3,5mm
(#) En cas d'introduction de deux conducteurs dans la même borne, ils doivent avoir la même section.						
Note : Les sections minimum et maximum indi- quées se rapportent à des câbles en cuivre uni- polaires, isolés en PVC.						

## FUSIBLES / PORTE-FUSIBLES

FUSIBLES EXTRA-RAPIDES					PORTE-FUSIBLES		
Modèle	Taille I <sup>T</sup>	Sigle Format	Modèle Code	Puissance dissipée @ In	Sigle Code Certification	Max puissance dissipée	Courant maxi en continu
<b>GQ15...</b>	16A 150A <sup>2</sup> S	FUS-016 10x38	FWC16A10F 338470	3,5W	<b>PFI-10x38</b> <b>337134</b> <b>UR 30A@690V</b>	3W	13A
<b>GQ25...</b>	25A 390A <sup>2</sup> S	FUS-025 10x38	FWC25A10F 338474	6W			13A
	375A <sup>2</sup> S	FUS-026 14x51	FWC25A14F 338130	7W	<b>PFI-14x51</b> <b>337503</b> <b>UR 50A@600V</b>	5W	18A
<b>GQ50...</b>	50A 1800A <sup>2</sup> S	FUS-051 14x51	FWC50A14F 338079	9W			27A
	50A 1600A <sup>2</sup> S	FUS-050 22x58	FWC50A22F 338127	9,5W	<b>PFI-22x58</b> <b>337223</b> <b>UR 80A@600V</b>	9,5W	50A
<b>GQ75...</b>	80A 6600A <sup>2</sup> s	FUS-80 22x58	FWP80A22F 338199	14W			50A
	80A 6600A <sup>2</sup> S	FUS-080 22x58	FWP80A22F 338199	14W			50A
<b>GQ90...</b>	100A 12500A <sup>2</sup> S	FUS-100 22x58	FWP100A22F 338478	16W			60A

## DISSIPATEUR/RÉSISTANCE THERMIQUE

Modèle	Dissipateur GEFRA (voir accessoire)	RÉSISTANCE THERMIQUE
GQ15...	DIS 25GD	R <sub>th</sub> ≤ 2,8 K/W
GQ25...	DIS 50G	R <sub>th</sub> ≤ 0,83 K/W
GQ50...	DIS 50G	R <sub>th</sub> ≤ 0,83 K/W
GQ75/90...	DIS 90G	R <sub>th</sub> ≤ 0,56 K/W

Données concernant la température ambiante 40°C, radiateur en position  
verticale avec 15 cm d'air libre ci-dessus et ci-dessous.

## SECTION CABLE

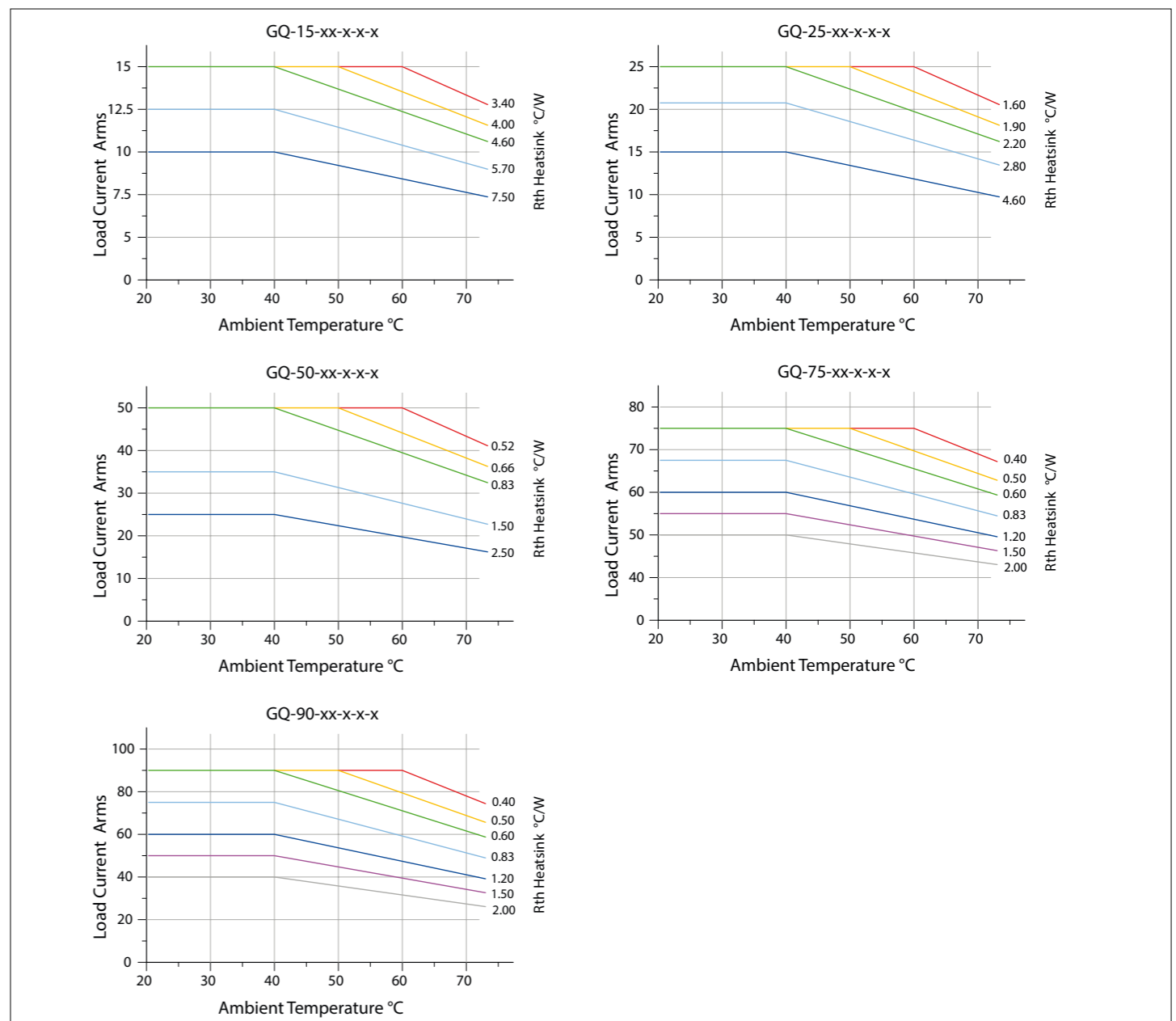
Modèle	Sezione
GQ15...	2,5mm <sup>2</sup>
GQ25...	6mm <sup>2</sup>
GQ50...	12mm <sup>2</sup>
GQ75/90...	25mm <sup>2</sup>

Section minimale admissible en fonction du courant nominal des  
relais statiques pour des conducteurs en cuivre isolé avec une gaine  
en PVC, et ce en régime continu, à la température ambiante de  
40°C suivant les normes CEI 44-5, CEI 17-11, IEC 408, EN60204-1.  
Bornier de puissance conforme à la norme EN60947-1

## NORMES DE REFERENCE

Emissions EMC		
EN 61000-6-4	Emissions conducted at radiofrequency	Class A (Industrial devices)
EN 61000-6-4	Emissions irradiated at radiofrequency	Class A (Industrial devices)
Le produit a été conçu pour les environnements de type 1. L'utilisation du produit dans des environnements de type B peut entraîner des perturbations électromagnétiques inopportunes; dans ce cas, l'utilisateur devra adopter des solutions adéquates d'amélioration.		
Immunité EMC		
EN 61000-6-2	Immunity for industrial environments	
EN 61000-4-2	Electrostatic discharges	4kV by contact; 8 kV in air. Performance criterion 2.
EN 61000-4-6	Electromagnetic field at radiofrequency 0,15-80MHz	Test level 3. Performance criterion 1.
EN 61000-4-3	Electromagnetic field at radiofrequency 80-1000MHz	Test level 10V/m. Performance criterion 1.
EN 61000-4-4	Immunity to burst	LTest level 2kV/100 KHz. Performance criterion 2.
EN 61000-4-5	Immunity to surge	Test level: 2kV (Phase-ground); 1kV (Phase-phase). Performance criterion 2.
Sécurité		
EN 61010-1	Safety requirements	

## COURBES DE DISSIPATION



## SIGLE DE COMMANDE

<b>MODELE</b>		GQ
<b>COURANT NOMINAL</b>		
15ACArms	15	
25ACArms	25	
50ACArms	50	
75ACArms	75	
90ACArms	90	
<b>TENSION NOMINAL</b>		
230VACrms	24	
480VACrms	48	
600VACrms (*)	60	

(\*) Version avec élévation de courant de fusion (à épreuve de court-circuit, en utilisant interrupteur magnétothermique spécifique)

Pour des informations sur la disponibilité des codes, veuillez contacter le personnel GEFRAN.

CONNECTEUR POUR SIGNAL DE COMMANDE	
0	Sans connecteur
1	Connecteur à ressorts à 2 pôles (MORS1) inclus
2	Connecteur à ressorts à 4 pôles (MORS2) inclus
3	Connecteur à vis à 2 pôles (MORS3) inclus
4	Connecteur à vis à 2 pôles (PUSH-IN) low profile inclus

PROTECTION SUR LA SURTENSION	
0	Externe
1	Interne

TENSION DE COMMANDE	
D	3...32Vc.c.
A	20...260Vac/Vcc

La GEFRAN spa se réserve le droit d'apporter toute modification, matérielle ou fonctionnelle, sans aucun préavis et à tout moment.

## •AVERTISSEMENTS



**ATTENTION:** ce symbole indique un danger

### Avant d'installer, de raccorder ou d'utiliser l'appareil, lire les instructions suivantes:

- Pour raccorder l'appareil, suivre scrupuleusement les indications du manuel.
- Effectuer les connexions en utilisant toujours des câbles adaptés aux calibres en tension et en courant indiqués dans les spécifications techniques
- Dans les utilisations susceptibles d'occasionner des dommages aux personnes, aux machines ou aux matériels, il est indispensable de prévoir des systèmes auxiliaires d'alarme. Il est recommandé de vérifier régulièrement que ce dispositif d'alarme fonctionne même pendant le fonctionnement normal de l'équipement.
- L'appareil NE DOIT PAS être utilisé dans des milieux dont l'atmosphère est dangereuse (inflammable ou explosive).
- Pendant son fonctionnement continu, le dissipateur peut atteindre une température de 100°C et demeure chaud même après sa mise hors tension, à cause de son inertie thermique ; ne pas le toucher et éviter tout contact avec les câbles électriques.
- Avant d'intervenir sur la partie de puissance, couper la tension d'alimentation du tableau.
- Ne pas ouvrir le cache lorsque le dispositif est sous tension!

### Installation:

- Brancher correctement le dissipateur à la terre
- Les lignes d'alimentation doivent être séparées des lignes d'entrée et de sortie des appareils. Vérifier toujours que la tension d'alimentation correspond à celle qui est indiquée dans le sigle figurant sur l'étiquette de l'appareil.
- Protéger l'appareil contre la poussière, l'humidité, les gaz corrosifs, les sources de chaleur.
- Il est conseillé d'installer un ventilateur à l'intérieur du tableau électrique, à proximité du groupe des GQ, afin d'assurer le mouvement de l'air.

### Maintenance

- Contrôler périodiquement l'état de fonctionnement des ventilateurs de refroidissement et nettoyer régulièrement les filtres à air de ventilation de l'installation;
- Les réparations doivent être exclusivement exécutées par un personnel spécialisé et convenablement formé. Mettre l'instrument hors tension avant d'accéder à ses composants intérieurs;
- Ne pas nettoyer le boîtier avec des solvants dérivés d'hydrocarbures (trichloréthylène, essence, etc.). L'emploi de ces solvants peut nuire à la stabilité mécanique de l'appareil. Pour nettoyer le boîtier plastique, utiliser un chiffon propre humecté d'alcool éthylique ou d'eau.

### Assistance technique:

Gefran dispose d'un service après-vente. La garantie ne couvre pas les dommages dus à une utilisation non conforme aux instructions du présent manuel.



Conforme aux directives 2014/30/EU et 2014/35/EU et modifications ultérieures références aux normes: **EN 60947-4-2** (Equipements basse tension - Contacteurs et démarreurs à semi-conducteurs c.a.)



En conformité avec UL508 - File: E243386

GEFRAN spa

via Sebina, 74 - 25050 Provaglio d'Iseo (BS)

**GEFRAN**

Tel. +39 030 9888.1 - fax +39 030 9839063 Internet: <http://www.gefran.com>

DTS\_GQ\_11-2020\_FRA