

**Domaine d'application**

Siemens propose des supports de montage pour faciliter l'installation des transducteurs à ultrasons. Ces dispositifs en acier inoxydable 304 (1.4301), très résistants, peuvent être utilisés en intérieur/extérieur. Ils s'adaptent à la plupart des applications, limitant le temps et les coûts liés à la création de supports sur mesure. Chaque support est fourni avec le matériel nécessaire au montage.

**FMS-200 kit universel**

Adapté aux unités dotées d'un raccord fileté 1 inch ou 2 inch.

Distance transducteur/paroi ou poutre :  
20 ... 31 cm (8 ... 12 inch).

Ce modèle compact permet aussi d'abriter le transducteur du soleil. Adapté aux capteurs dotés d'un raccord fileté 1 inch.

**FMS-210  
équerre pour fixation paroi**

Adapté aux capteurs dotés d'un raccord fileté 1 inch.

Distance transducteur/paroi ou poutre :  
12 ... 48 cm (5 ... 19 inch).

**FMS-220  
équerre télescopique, fixation paroi**

Adapté aux capteurs dotés d'un raccord fileté 1 inch.

Distance transducteur/paroi ou poutre :  
32 ... 98 cm (13 ... 39 inch).

**FMS-310  
équerre pour fixation au sol**

Adapté aux capteurs dotés d'un raccord fileté 1 inch.

Le transducteur est suspendu à une hauteur de :  
20 ... 48 cm (8 ... 19 inch).

Ecart transducteur/support de montage :  
5 ... 57 cm (2 ... 22 inch).

**FMS-320  
équerre télescopique pour fixation au sol**

Adapté aux capteurs dotés d'un raccord fileté 1 inch.

Le transducteur est suspendu à une hauteur de : 20 ... 48 cm  
(8 ... 19 inch).

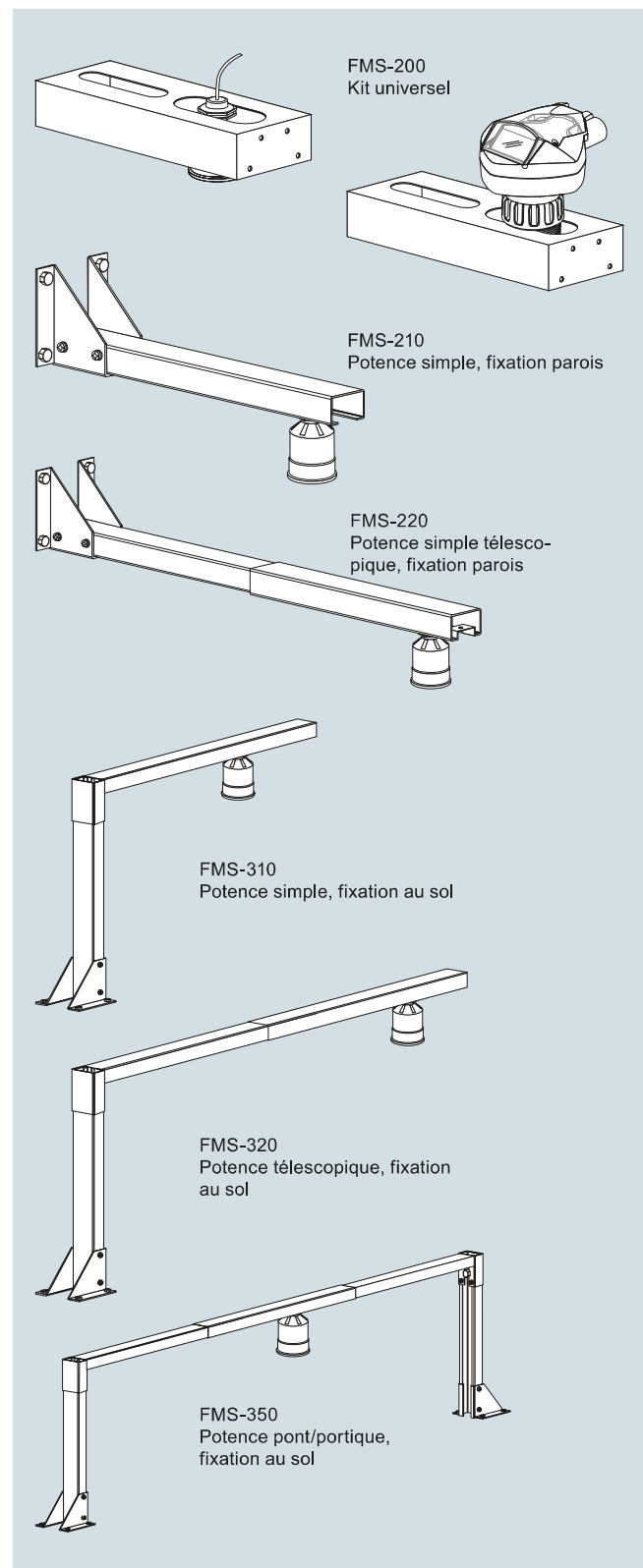
Ecart transducteur/support de montage :  
41 ... 108 cm (16 ... 43 inch).

**FMS-350  
potence pont/portique pour fixation au sol**

Adapté aux capteurs dotés d'un raccord fileté 1 inch.

Le transducteur est suspendu à une hauteur de : 20 ... 48 cm  
(8 ... 19 inch) du sol, sur toute la largeur [166 cm (65 inch)].

Ce support est particulièrement adapté aux applications de mesure de débit en canal ouvert. Le transducteur est installé directement au dessus du canal ou du déversoir.

**Intégration**

Supports de montage FMS

**PHOCEE COMPOSANTS AUTOMATISMES**

Tel : 04 91 85 05 04 - Fax : 04 91 85 09 70

phoceedcomposants@wanadoo.fr - www.phoceedcomposants.com

## Mesure de niveau

Mesure de niveau continue - Accessoires pour appareils de mesure ultrasonique

### Supports de montage FMS

Sélection et références de commande	N° d'article
<b>Supports de montage pour transducteurs XPS-10</b>	
Support universel FMS-200	<b>7ML1830-1BK</b>
Support simple FMS-210	<b>7ML1830-1BL</b>
Support télescopique FMS-220, fixation paroi	<b>7ML1830-1BM</b>
Potence simple FMS-310	<b>7ML1830-1BN</b>
Potence télescopique FMS-320, fixation au sol	<b>7ML1830-1BP</b>
Potence pont FMS-350	<b>7ML1830-1BQ</b>
<i>Instructions de service complémentaires</i>	
FMS-200	<b>7ML1998-5BK61</b>
FMS-210	<b>7ML1998-5BL61</b>
FMS-220	<b>7ML1998-5BM61</b>
FMS-310	<b>7ML1998-5BN61</b>
FMS-320	<b>7ML1998-5BP61</b>
FMS-350	<b>7ML1998-5BQ61</b>
Remarque : indiquer la référence des instructions de service souhaitées séparément svp.	
Toute la documentation est disponible gratuitement, dans différentes langues, à l'adresse <a href="http://www.siemens.com/processinstrumentation/documentation">http://www.siemens.com/processinstrumentation/documentation</a>	

4

**PHOCEE COMPOSANTS AUTOMATISMES**

Tel : 04 91 85 05 04 - Fax : 04 91 85 09 70