

EE776

Débitmètre à insertion pour air comprimé ou gaz DN50 - DN700 (2" - 28")

Le débitmètre EE776 est basé sur la mesure de débit massique thermique et est idéal pour mesurer les flux d'air comprimé et de gaz dans des canalisations DN50 (2") à DN700 (28").

Avec le EE776, la consommation d'air comprimé, d'azote, de CO₂ ou autres gaz non corrosifs et non inflammables peut être mesurée jusqu'à une pression de 16 bars.

Système de protection anti retour breveté pour montage en toute sécurité

Le débitmètre EE776 répond aux nouvelles normes en termes de sécurité et de facilité d'installation. Le système de protection anti retour breveté, combine 3 fonctions en 1 seul dispositif :

- **Protection anti-retour**
 L'élément sensible ne peut être poussé que dans une seule direction durant l'installation. Il ne peut pas s'extraire seul même s'il est dévissé.
- **Étanchéité**
 Grâce à un joint torique encapsulé, l'air comprimé ne peut pas s'échapper durant le montage.
- **Positionnement précis**
 Le positionnement précis avec respect de la profondeur d'insertion et de l'orientation est facile à réaliser, ceci garantissant des résultats de mesure précis.



EE776

La grande justesse de mesure à 1.5% de la valeur mesurée est le résultat de l'étalonnage en usine orienté vers les applications clients, qui sont réalisés à 9 bar de pression. Pour une adaptation optimale aux différents travaux de mesure, on peut choisir entre deux gammes de mesure 0.2 ... 100Nm/s ou 0.2...200 Nm/s et trois longueurs de sonde différentes avec une profondeur d'insertion maxi de 165 / 315 / 465 mm.

Le diamètre interne de la canalisation dans laquelle est réalisée la mesure peut être entré via le port USB et le logiciel de configuration inclus.

Deux signaux de sortie sont disponibles pour récupérer les valeurs mesurées. En fonction de l'application ils peuvent être configurés en sortie analogique (courant ou tension), en sortie relais ou à impulsion pour mesurer la consommation. En option, un manchon d'insertion, permet un montage du capteur dans la canalisation existante sans interrompre l'alimentation en air dans l'installation.

Interface réseau pour Modbus RTU ou M-Bus

Le débitmètre est disponible avec en option une interface supplémentaire de type Modbus RTU ou M-BUS (Meter-Bus).

Applications Typiques

Mesure de la consommation d'air comprimé.
 Compteur d'air comprimé
 Mesure du débit massique des gaz industriels.

Protection anti-retour pour un montage en toute sécurité.
 Montage et démontage sous pression sans interruption du flux

Positionnement facile et précis

Diamètres de canalisations DN50 (2") à DN700 (28")

Gamme de pression jusqu'à 16 bar

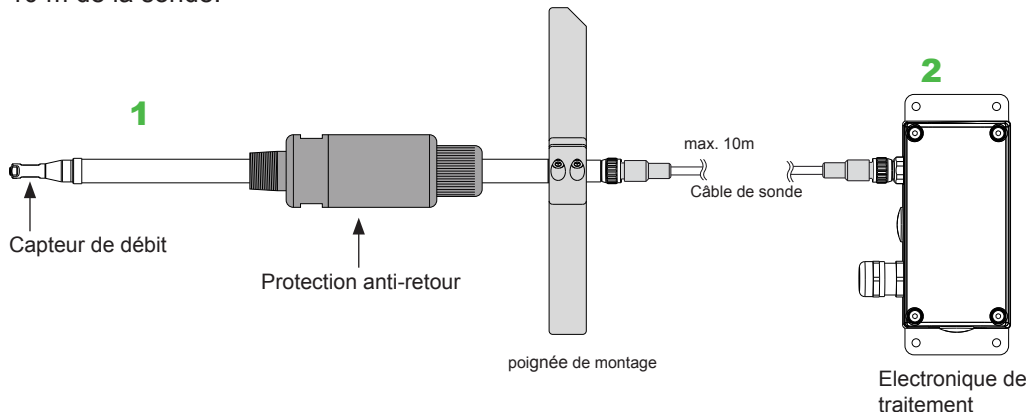
Large gamme de mesure jusqu'à 200 Nm/s

Interface réseau pour Modbus RTU ou M-BUS

Caractéristiques

Design

Le débitmètre EE776 a un design modulaire et se compose de la sonde (1) et d'une électronique de traitement (2). La sonde se compose de l'élément sensible et de l'électronique de mesure dans laquelle les paramètres usine sont enregistrés. L'électronique de traitement communique avec la sonde et peut être déportée jusqu'à 10 m de la sonde.



Montage

Avec les bons accessoires, le débitmètre EE776 peut être intégré facilement dans n'importe quelle installation.

Un montage sans soudure et un perçage dans le réseau d'air comprimé sans interruption du flux, peut être effectué très facilement grâce au collier de prise en charge.

En option, sur le manchon d'insertion, une vanne à boule de 1/2" permet le montage et le démontage de l'élément sensible sans interruption du flux dans le réseau d'air comprimé.

La vanne à boule sur le manchon d'insertion permet de fermer le point de mesure sous pression et de démonter le débitmètre. La vérification périodique du dispositif est donc toujours possible.



Mesure de la consommation (totalisateur)

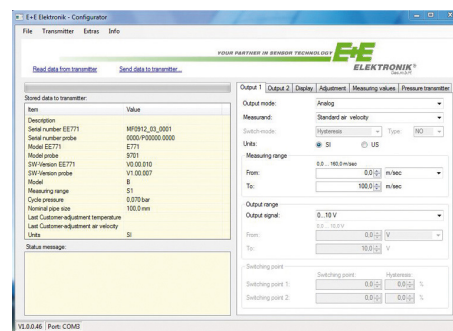
Le EE776 intègre une fonction de comptage. La consommation est indiquée sur l'afficheur et les données ne peuvent pas être perdues même en cas de coupure d'alimentation. La consommation disponible sur la sortie à impulsion librement configurable est une aide précieuse.

Logiciel de configuration

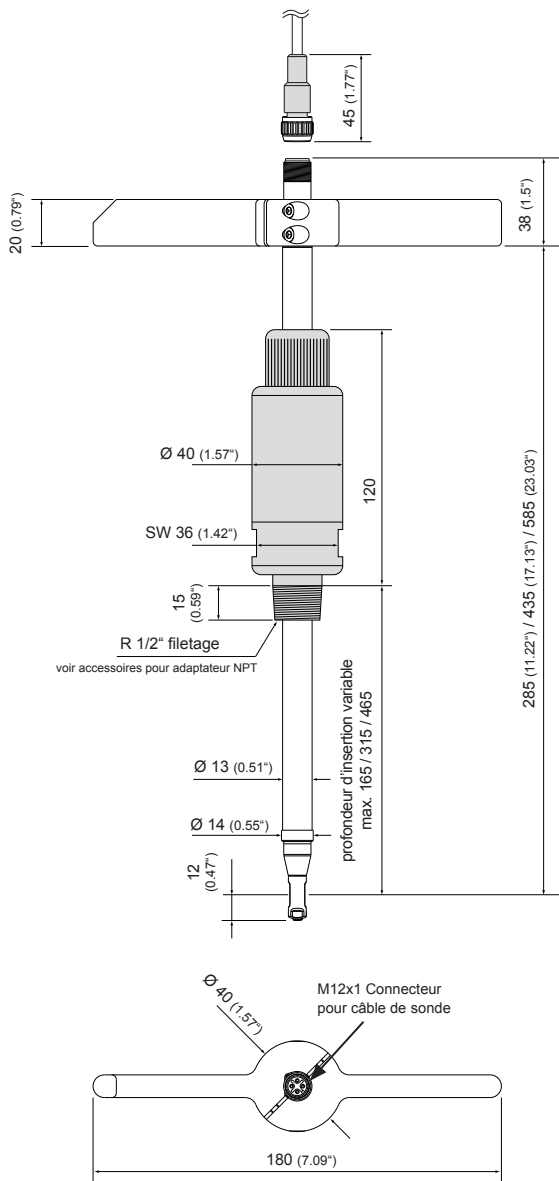
Le débitmètre EE776 peut être configuré facilement pour se rapprocher des impératifs des applications grâce au logiciel de configuration standard et à l'interface USB intégrée.

Fonctionnalité :

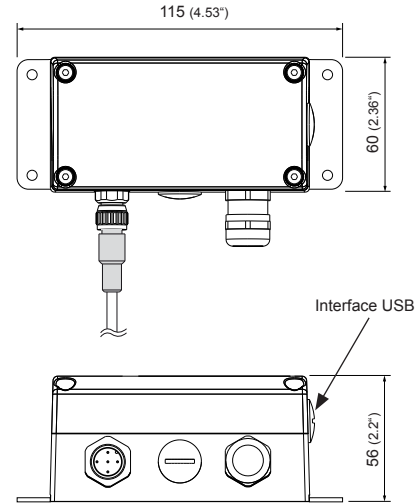
- Configuration de la sortie (échelle / point de contrôle)
- Réglage du diamètre de canalisation
- Calibration par l'utilisateur en 2 points pour le débit et la température
- Lecture du compteur
- Reset des valeurs min / max et du compteur
- Indication des valeurs mesurées.
- Configuration de l'interface réseau



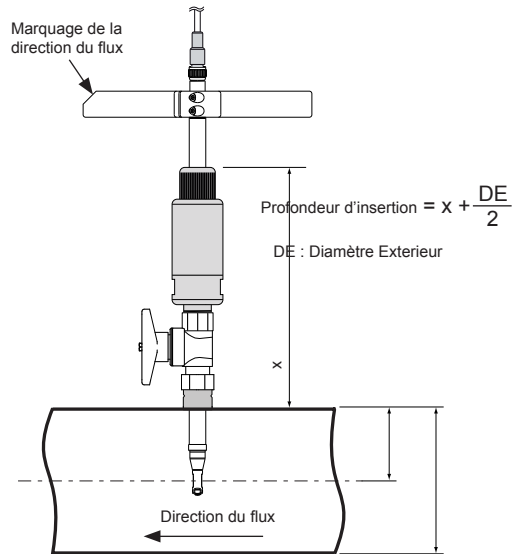
Dimensions en mm



EE776
 Sonde de mesure

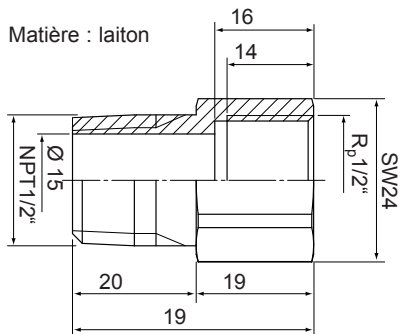


EE776
 Boîtier - électronique de traitement



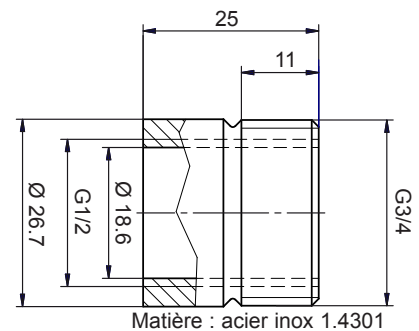
EE776
 Montage - profondeur d'insertion

Dimension des accessoires en mm



HA074004
 Adaptateur BSP - NPT

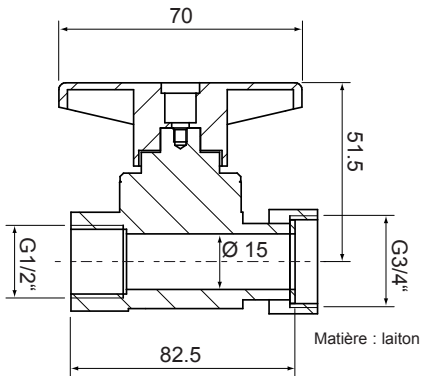
130



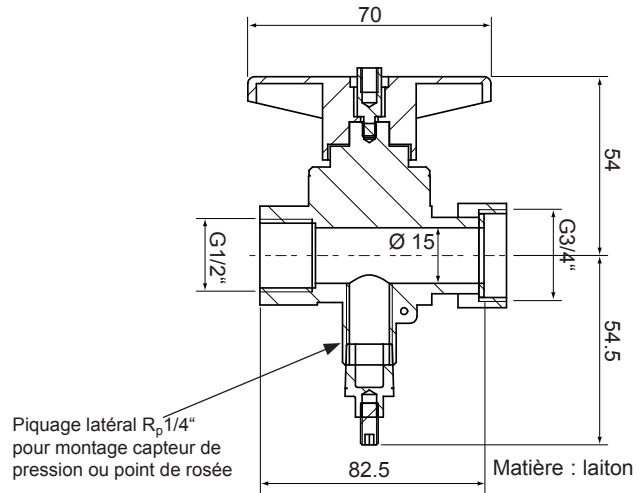
HA074001
 Raccord à souder

v2.4 / Sous réserve d'erreurs et de modifications

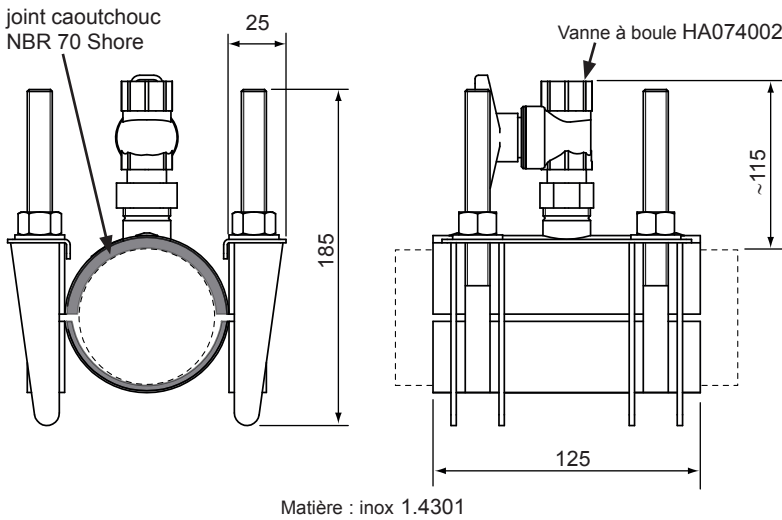
EE776



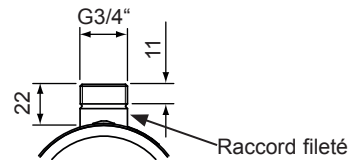
HA074002
Vanne à boule 1/2"



HA074003
Vanne à boule 1/2" pour mesure parallèle

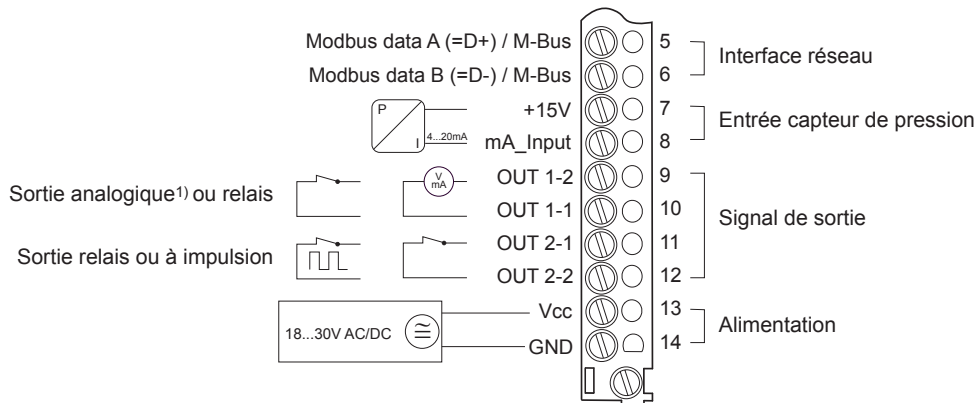


HA074xxx
Collier de prise en charge (livré sans vanne à boule)



Canalisation	Plage de diamètres [mm]	Pression de travail maxi
DN50 (2")	47 - 67	16bar
DN65 (2 1/2")	73 - 93	16bar
DN80 (3")	86 - 106	16bar
DN100 (4")	107 - 127	16bar
DN125 (5")	128 - 148	16bar
DN150 (6")	149 - 171	16bar
DN200 (8")	216 - 236	16bar
DN250 (10")	260 - 280	10bar
DN300 (12")	315 - 335	10bar

Raccordement



1) En sortie analogique la sortie 1-1 est connectée avec GND
Les sortie relais et à impulsion sont libres de potentiel.

Caractéristiques techniques

Valeurs mesurées

Débit	Débit volumique selon conditions normalisées DIN 1343
Paramètre mesuré	$P_0 = 1013.25 \text{ mbar}$; $t_0 = 0 \text{ °C}$ (32 °F)
Gamme de mesure	0.2...100 Nm/s ou 0.2...200 Nm/s
Erreur de justesse (dans l'air à 9bar (abs) et 23°C) ¹⁾	± (1.5% de la valeur mesurée + 0.8% de l'échelle totale)
Précision de la compensation de température	± (0.1% de la valeur mesurée/°C)
Coefficient de pression ²⁾	0.5% de la valeur mesurée / bar
Temps de réponse t90	< 1 sec.
Taux d'échantillonnage	0.5 sec.
Température	
Gamme de mesure	-20...80 °C
Précision à 20°C	± 0.7 °C

Sorties

Signal de sortie et gamme d'affichage librement configurable		
Sortie analogique	Tension	0 - 10 V max. 1 mA
	Courant (3-fils)	0 - 20 mA et 4 - 20 mA RL<500 Ohm
Sortie relais	libre de potentiel max. 44 VDC, 500 mA pouvoir de coupure	
Sortie à impulsion	Totalisateur, longueur d'impulsions: 0.02...2 sec.	
Interface réseau (en option)	MODBUS RTU ou M-BUS (Meter-Bus)	
Interface digitale	USB (pour configuration)	

Entrée

Compensation en pression optionnelle 4 - 20 mA (2-fils; 15 V) pour capteur de pression
--

Généralités

Alimentation	18 - 30 V AC/DC	
Consommation de courant	max. 200 mA	
Gamme de température	Température ambiante :	-20...60 °C
	Température du flux :	-20...80 °C
	Température de stockage:	-20...60 °C
Gamme de travail en humidité	0...99 %HR sans condensation	
Pression de travail max	16 bar	
Gaz utilisé	air comprimé ou gaz non-Corrosif	
Raccordement	presse étoupe M16x1.5 (En option : connecteur M12x1 8 points.)	
Compatibilité électromagnétique	EN61326-1 EN61326-2-3	
	environnement industriel	
Matériau	Boitier	métallique (AlSi3Cu)
	sonde	inox
	tête de sonde	inox / verre
	protection anti retour	laiton
Indice de protection boitier	IP65 / Nema 4	



1) L'erreur de justesse inclut l'incertitude de la calibration usine avec un facteur d'élargissement k=2 (2-fois l'écart standard). L'erreur de justesse est calculée selon EA-4/02 et selon le GUM (Guide to the Expression of Uncertainty in Measurement).

2) Le débitmètre est calibré à 9 bar. Si la gamme de pression est différente on peut compenser l'erreur en entrant la pression réelle avec le logiciel de configuration

Gamme de mesure de débit en fonction du diamètre de la tuyauterie

Tuyauterie	Ø interne mm	Plages de mesure	
		0.2...100 Nm/s	0.2...200 Nm/s
DN50 / 2"	54.5	1.7...893 Nm ³ /h	1.7...1679 Nm ³ /h
DN65 / 2 1/2"	70.3	2.8...1397 Nm ³ /h	2.8...2793 Nm ³ /h
DN80 / 3"	82.5	3.8...1923 Nm ³ /h	3.8...3847 Nm ³ /h
DN100 / 4"	107.1	6.5...3242 Nm ³ /h	6.5...6483 Nm ³ /h
DN125 / 5"	131.7	9.8...4902 Nm ³ /h	9.8...9803 Nm ³ /h
DN150 / 6"	159.3	14.3...7171 Nm ³ /h	14.3...14343 Nm ³ /h
DN200 / 8"	206.5	24.1...12051 Nm ³ /h	24.1...24101 Nm ³ /h
DN250 / 10"	260.4	38.3...19163 Nm ³ /h	38.3...38325 Nm ³ /h
DN300 / 12"	309.7	54.2...27105 Nm ³ /h	54.2...54211 Nm ³ /h
DN350 / 14"	339,6	65,2...32591 Nm ³ /h	65,2...65183 Nm ³ /h
DN400 / 16"	388,8	85,4...42719 Nm ³ /h	85,4...85438 Nm ³ /h
DN500 / 20"	486	133,5...66749 Nm ³ /h	133,5...133498 Nm ³ /h
DN600 / 24"	585	193,4...96712 Nm ³ /h	193,4...193425 Nm ³ /h
DN700 / 28"	682,6	263,4...131675 Nm ³ /h	263,4...263350 Nm ³ /h

Formule de calcul du débit volumique normalisé :

$$\dot{V}_0 = v_0 * id^2 * \pi/4 * 3600$$

\dot{V}_0 ... Débit volumique normalisé [m³/h]

v_0 ... Débit normalisé [m/s]

id ... Diamètre interne de tuyauterie [m]

π ... 3.1415

Référence de commande

Position 1 - Débitmètre		EE776-		
Modèle	sonde séparée	C		
Gamme de travail	basse : 0.2...100 Nm/s	L1		
	haute : 0.2...200 Nm/s	H2		
Diamètre de la tuyauterie / Longueur de sonde	DN50 / 165 mm	N050		
	DN65 / 165 mm	N065		
	DN80 / 165 mm	N080		
	DN100 / 165 mm	N100		
	DN125 / 315 mm	N125		
	DN150 / 315 mm	N150		
	DN200 / 315 mm	N200		
	DN250 / 315 mm	N250		
	DN300 / 315 mm	N300		
	DN350 / 465 mm	N350		
	DN400 / 465 mm	N400		
	DN500 / 465 mm	N500		
	DN600 / 465 mm	N600		
	DN700 / 465 mm	N700		
	Afficheur	Sans afficheur	X	
Avec afficheur		D		
Raccordement électrique	presse étoupe M16x1.5	A		
	1 connecteur M12x1 pour alimentation et sorties	Q		
Interface réseau	Sans Interface réseau	X		
	Modbus RTU	1		
	M-Bus (Meter-Bus)	5		
Paramètres physiques sortie 1	Température	T [°C] [°F]	B	
	Débit volumique normalisé	V _{v0} [Nm³/h] [SCFM]	R	
	Débit massique	m' [kg/h]	S	
	Vitesse normalisée	v ₀ [Nm/s] [ft/min]	T	
	Paramètres physiques sortie 2	Température	T [°C] [°F]	B
		Débit volumique normalisé	V _{v0} [Nm³/h] [SCFM]	R
		Débit massique	m' [kg/h]	S
		Vitesse normalisée	v ₀ [Nm/s] [ft/min]	T
	sortie 1	Consommation 1)	Q ₀ [Nm³] [ft³]	I
			0-5 V	2
			0-10 V	3
		Sortie analogique	0-20 mA	5
		4-20 mA	6	
Sortie relais			S	
sortie 2	Sortie relais		S	
	Sortie à impulsion 1)		I	
Unité des valeurs mesurées	métrique / SI		M	
	non métrique US / GB		N	
Gaz	Air		A	
	Azote		B	
	CO2		C	
	Argon		G	
Position 2 - câble de sonde				
Longueur de câble	2 m	HA010816		
	5 m	HA010817		
	10 m	HA010818		

1) mesure de consommation possible uniquement avec la sortie à impulsion (sortie 2 = I)

Accessoires

Manchon d'insertion DN50 (2")	HA074050	Raccord à souder	HA074001
Manchon d'insertion DN65 (2 1/2")	HA074065	Vanne à boule 1/2"	HA074002
Manchon d'insertion DN80 (3")	HA074080	Vanne à boule 1/2" pour mesure en parallèle	HA074003
Manchon d'insertion DN100 (4")	HA074100	Adaptateur R _p 1/2" IT vers NPT 1/2" ET	HA074004
Manchon d'insertion DN125 (5")	HA074125		
Manchon d'insertion DN150 (6")	HA074150	Capteur de point de rosée	Voir fiche technique EE371
Manchon d'insertion DN200 (8")	HA074200	Chambre de mesure pour capteur de point de rosée	HA050102
Manchon d'insertion DN250 (10")	HA074250	Raccord rapide 1/4"G	HA070203
Manchon d'insertion DN300 (12")	HA074300		

Exemple de référence

Position 1 - Débitmètre

EE776-CL1N100xAx/RI6IMA

Modèle :	Sonde déportée
Gamme de travail :	0.2...100 Nm/s
Diamètre de tuyauterie :	DN100
Longueur de sonde :	165 mm
Afficheur :	Sans afficheur
Raccordement électrique :	Presse étoupe
Interface réseau :	Sans Interface réseau
Paramètre physique sortie 1 :	Débit volumique normalisé
Paramètre physique sortie 2 :	Consommation
Sortie 1 :	4-20mA
Sortie 2 :	Sortie à impulsion
Unité de la valeur mesurée :	Métrique SI
Gaz :	Air

Position 2 - Câble de sonde

HA010816
Câble de sonde 2m