

Mesure de niveau

Mesure de niveau continue – Contrôleurs ultrasoniques

Série SITRANS LUT400

Aperçu



Les contrôleurs de niveau, ou volume à ultrasons haute précision SITRANS LUT400 permettent la mesure en continu de liquides, de boues et de solides ainsi que le contrôle de débit en canal ouvert. Ils s'adaptent à des plages de mesure étendues.

Avantages

- Petit boîtier 1/2 DIN [144 H x 144 P x 146 L mm (5.7 x 5.7 x 5.75 inch)] avec support universel pour montage mural, tuyau ou rail DIN. Montage sur panneau optionnel
- Interface utilisateur facile à utiliser, disposant de quatre touches pour la programmation, l'accès aux paramètres par menu et aux Assistants de mise en service pour les principales applications
- Mesure de niveau, volume, et débit en canal ouvert
- Trois relais associés à des fonctions de pompage, alarme et contrôles relais
- Communication HART
- Fichiers EDD pour SIMATIC PDM, AMS Device Manager, Field Communicator 375/475, et DTMs pour FDT
- Navigateur internet, permettant la configuration en mode local via une interface web
- Deux entrées TOR pour sécurité antidébordement et asservissement des pompes
- Visualisation possible des profils écho et graphiques de tendance
- Récepteur numérique breveté garantit plus d'efficacité en présence de bruit électrique important (à proximité de variateurs de vitesse)
- Horloge temps réel avec réglage heure d'été, supporte un enregistreur de données intégré et des algorithmes conçus pour limiter les coûts de pompage en évitant le fonctionnement durant les heures pleines
- Borniers de connexion amovibles, facilitent le câblage
- Conformité MCERTS pour débit en canal ouvert

Domaine d'application

La série SITRANS LUT400 comprend trois modèles, utilisables en fonction de l'application, des fonctionnalités et des performances requises :

- SITRANS LUT420 pour le contrôle de niveau : mesure de niveau ou de volume de liquides, boues liquides et solides, ainsi que fonctions de contrôle de pompage basiques et enregistrement de données
- SITRANS LUT430 pour le contrôle de niveau, de volume, de pompage et de débit : intègre les fonctions du LUT420 ainsi que des fonctions avancées de contrôle de pompes et alarmes ; mesure de débit en canal ouvert et enregistrement de données de base (débit)
- SITRANS LUT440 pour la mesure de débit en canal ouvert haute précision : modèle haute précision doté de toutes les fonctionnalités. Inclut toutes les fonctions du LUT430 ainsi qu'une précision de mesure incomparable (± 1 mm, tolérance 3 m), fonctions avancées de contrôle de pompes et enregistrement de donnée amélioré (débit)
- Principales applications : postes de relèvement, réservoirs, canaux/déversoirs, stockage de produits chimiques ou de liquides, trémies, concasseurs, solides secs

Mesure de niveau

Mesure de niveau continue – Contrôleurs ultrasoniques

Série SITRANS LUT400

Caractéristiques techniques

Mode de fonctionnement	Mesure par ultrasons de : niveau, volume, pompage et débit en canal ouvert
Plage de mesure	0,3 ... 60 m (1 ... 196 ft), en fonction du transducteur
Entrée	
TOR	0 ... 50 V DC (commutation) Logique 0 ≤ 10 V CC Logique 1 = 10 ... 50 V CC Max. 3 mA
Sortie	
Fréquence (transducteur)	10 ... 52 kHz
Transducteur à ultrasons	Transducteurs compatibles : tous les transducteurs séries EchoMax et ST-H
Relais	<ul style="list-style-type: none"> • 1 contact relais inverseur (SPDT), NO ou NF, 1A à 250 V CA / 3 A à 30 V CC, charge ohmique • 2 contact relais inverseur (SPST), NO ou NF, 5A à 250 V CA, charge ohmique et 3 A à 30 V CC
Sortie analogique	4 ... 20 mA, isolée
• Charge max.	600 Ω max. en mode ACTIVE, 750 Ω max. en mode PASSIVE
• Résolution	0,1 % de la plage
Précision	
Erreur de mesure	<ul style="list-style-type: none"> • Fonctionnement standard : ± 1 mm (0.04 inch) plus 0,17 % de la distance mesurée • Mesure de débit en canal ouvert haute précision : ± 1 mm (0.04 inch), tolérance 3 mm (9.84 ft)
Résolution	<ul style="list-style-type: none"> • Fonctionnement standard : 0,1 % de la plage ou 2 mm (0.08 inch), valeur la plus élevée • Mesure de débit en canal ouvert haute précision : 0,6 mm (0.02 inch), tolérance 3 mm (9.84 ft)
Compensation de température	<ul style="list-style-type: none"> • -40 ... +150 °C (-40 ... +300 °F) • Capteur de température intégré • Capteur de température TS-3 externe (option) • Température fixe programmable
Conditions nominales de fonctionnement	
Conditions d'installation	
• Emplacement	Intérieur/extérieur
• Catégorie d'installation	II
• Degré de pollution	4
Conditions ambiantes	
• Température ambiante (boîtier)	-20 ... +50 °C (-4 ... +122 °F)

Caractéristiques constructives	
Poids	
• Boîtier doté de couvercle et afficheur :	1,3 kg (2.87 lb)
• Boîtier doté de couvercle simple :	1,2 kg (2.65 lb)
Matériau (boîtier)	Polycarbonate
Indice de protection	
• Boîtier doté de couvercle avec ou sans afficheur :	IP65/Type 4X/NEMA 4X
• Boîtier doté de couvercle sans afficheur; orifice de passage accessible :	IP20
Couvercle afficheur déporté :	IP65/Type 3/NEMA 3
Câble	
Signal transducteur et sortie mA	<ul style="list-style-type: none"> • Transducteur, sortie mA : 2 câbles Cu torsadés, avec blindage feuille métallique/ conducteur de drainage, 300 V 0,5 ... 0,75 mm² (22 ... 18 AWG) • Relais/alimentation : conducteurs Cu , à définir suivant les besoins de l'application (250 V 5 A)
Ecart max. entre le transducteur et le transmetteur	365 m (1 200 ft)
Affichage et commande	
	60 x 40 mm (2.36 x 1.57 inch), afficheur à cristaux liquides amovible, résolution 240 x 160 pixels, opérationnel jusqu'à 5 m de la base du boîtier
Programmation	
• Méthode principale	4 boutons poussoirs (intégrés)
• Méthode secondaire	<ul style="list-style-type: none"> • PC équipé de SIMATIC PDM • PC équipé d'AMS Device Manager, de Emerson • PC équipé d'un navigateur internet • PC équipé d'un FDT (Field Device Tool) • Field Communicator 375/475 (FC375/FC475)
Mémoire	<ul style="list-style-type: none"> • EPROM flash 512 kB • 1,5 Mo flash pour enregistrement de données
Alimentation électrique	
Version CA	100 ... 230 V CA ± 15 %, 50/60 Hz, 36 VA Fusible : 5 x 20 mm, à action retardée 0,25 A, 250 V
Version CC	10 ... 32 V CC, 10 W Fusible : 5 x 20 mm, à action retardée, 1,6 A, 125 V
Certificats et homologations	
Usage général	CSA _{US/C} , CE, FM, UL listed, C-TICK, conformité MCERTS pour débit en canal ouvert
Zones à risque d'explosion	
• Non-incendiaire (Canada)	CSA Classe I, Div. 2, Groupes A, B, C, D ; Classe II, Div. 2, Groupes F, G ; Classe III
• Agréments maritimes	Lloyd's Register, ABS
Communication	HART 7.0, USB

PHOCEE COMPOSANTS AUTOMATISMES
MARSEILLE

Tel : 04 91 85 05 04 - Fax : 04 91 85 09 70
phoceedcomposants@wanadoo.fr - phoceedcomposants.com

Mesure de niveau

Mesure de niveau continue – Contrôleurs ultrasoniques

Série SITRANS LUT400

Catégorie	Fonction	SITRANS LUT420 Contrôleur de niveau	SITRANS LUT430 Contrôleur de niveau, pompage et débit	SITRANS LUT440 Contrôle de débit en canal ouvert haute précision
Modes de fonctionnement	Mesure de niveau, espace et distance	✓	✓	✓
	Mesure de débit en canal ouvert		✓	✓
	Conversion de volume	✓	✓	✓
Caractéristiques techniques	Compatible avec les transducteurs EchoMax et ST-H	✓	✓	✓
	Précision standard : ± 1 mm + 0,17 % de la distance mesurée	✓	✓	✓
	Haute fiabilité : ± 1 mm, tolérance 3 mètres			✓
	Options de montage : mural, panneau, tuyau ou rail DIN	✓	✓	✓
Enregistrement des données et communication	Communication HART	✓	✓	✓
	4 ... Sortie 4 ... 20 mA (active et passive)	✓	✓	✓
	Enregistreur de données intégré (valeur de mesure et alarmes)	✓	✓	✓
	Enregistreur de données intégré (sauvegarde débit taux fixe)		✓	✓
	Enregistreur de données intégré pour la sauvegarde de débit (taux variable) déclenché par les variations de débit			✓
	Enregistrement des données pour débit max., min. et moyen, volume journalier totalisé, et température min./max.		✓	✓
Surveillance de débit	Mesure de débit en canal ouvert haute précision			✓
	Totalisateurs à 9 chiffres, débit journalier et débit de fonctionnement		✓	✓
	Alarmes débit totalisé haut et bas		✓	✓
	Totalisateur externe et contrôle d'échantillonneur		✓	✓
	Certification MCERTS Classe 1			✓
	Certification MCERTS Classe 2		✓	
Contrôle de pompage	Algorithmes d'économie d'énergie pour le contrôle de pompage		✓	✓
	Réduction des dépôts de graisse	✓	✓	✓
	Fonction de sur-pompage		✓	✓
	Temporisation entre pompes et temporisation au redémarrage		✓	✓
	Contrôles de pompage, cumulatif alterné	✓	✓	✓
	Contrôles de pompage cumulatif et ratio fonctionnement		✓	✓
	Totalisateur volume pompé		✓	✓
	Détection de submersion	✓	✓	✓
	Fonctions d'asservissement pompes via entrée TOR		✓	✓
	Calcul délai avant déversement		✓	✓

PHOCEE COMPOSANTS AUTOMATISMES - MARSEILLE

Tel : 04 91 85 05 04 - Fax : 04 91 85 09 70 - phoceedcomposants@wanadoo.fr - phoceedcomposants.com

Mesure de niveau

Mesure de niveau continue – Contrôleurs ultrasoniques

Série SITRANS LUT400

Sélection et références de commande	N° d'article	Sélection et références de commande	Réf. abrégée
SITRANS LUT420 et LUT430 Contrôleurs de niveau à ultrasons compacts, pour la mesure en continu de liquides, boues liquides et solides, en plage courte et longue. Les deux modèles intègrent des fonctions relais standard pour la régulation du pompage ; des alarmes et des fonctions de contrôle additionnelles, ainsi que l'enregistrement de données. Le modèle LUT430 dispose de fonctionnalités avancées de contrôle de pompes et alarmes, mesure de débit en canal ouvert et enregistrement de données de base (débit). Les fonctions varient suivant le modèle choisi.	7ML5050- 0 ■■■■ - ■■■■ 0	Autres modèles Veuillez compléter le numéro d'article par "-Z" et la(les) réf.(s) abrégée(s). Certificat d'essai du fabricant M selon DIN 55350, Section 18 et selon ISO 9000 Plaque en acier inoxydable [69 x 50 mm (2.71 x 1.97 inch)] : Identification du numéro de point de mesure ; indiquer en toutes lettres, 27 caractères max. Réglage sécurité-défaut Namur NE43, instrument pré-réglé pour sécurité-défaut < 3,6 mA	C11 Y15 N07
Modèle SITRANS LUT420 pour le contrôle de niveau SITRANS LUT430 pour le contrôle de niveau, de pompage et de débit	A B	Instructions de service Anglais Français Espagnol Allemand Italien Instructions de service abrégées, version multilingue N.B. : Indiquer la référence des instructions de service souhaitées séparément svp.	N° d'article 7ML1998-5MV01 7ML1998-5MV11 7ML1998-5MV21 7ML1998-5MV31 7ML1998-5MV51 7ML1998-5XU81
Options affichage boîtier Avec afficheur Avec afficheur, montage panneau déporté [inclut rallonge câble pour montage panneau, long. 2,5 m (8.2 ft)] Sans afficheur (fourni avec couvercle simple) N.B. : Le boîtier est fourni avec une plaque de fixation pour le montage mural/tuyau, et un dispositif de serrage pour le montage sur rail DIN. Montage sur rail DIN standard TS35 x 7.5 et TS35 x 15 mm, rail DIN conforme IEC 60715, EN 60715	A B C	Instructions pour la communication Anglais Français Espagnol Allemand Italien N.B. : Veuillez indiquer la référence des instructions pour la communication sur une autre ligne svp.	7ML1998-5NE01 7ML1998-5NE11 7ML1998-5NE21 7ML1998-5NE31 7ML1998-5NE51
Tension d'entrée 100 ... 230 V AC ± 15 % 10 ... 32 V CC	1 2	Accessoires Plaque en acier inoxydable adaptée au boîtier. 12 x 45 mm (0.47 x 1.77 inch) ; une ligne de texte Capteur de température TS-3 - cf. TS-3 dans le catalogue Rallonge câble pour montage panneau, long. 2,5 m (8.2 ft) Presse-étoupes (3) et écrous de maintien Câble USB, long. 2 m (6.56 ft) - USB-A standard vers USB type mini B Modem HART/RS 232 (utilisable avec un PC et SIMATIC PDM) Modem HART/USB (utilisable avec un PC et SIMATIC PDM) Pare-soleil, acier inoxydable 304 Afficheur déporté SITRANS RD100 - cf. Chapitre 7 Afficheur déporté SITRANS RD200 - cf. Chapitre 7 SITRANS RD500 fonctionnalité internet, enregistrement des données, alarmes, ethernet, et modem pour l'instrumentation - cf. Chapitre 7	7ML1930-1AC 7ML1813 7ML1930-1GF 7ML1930-1GB 7ML1930-1GD 7MF4997-1DA 7MF4997-1DB 7ML1930-1GE 7ML5750-1AA00-0
Entrée de câble 3 entrées de câble, presse-étoupes non fournis 3 entrées de câble, 3 presse-étoupes M20 en plastique fournis	1 2	Pièces de rechange Kit mise à niveau montage panneau (transformation d'un appareil standard doté d'afficheur en version montage panneau) Kit de remplacement bornier de connexion (ensemble de 5 pièces, un de chaque bornier amovible) Plaque de montage mural/tuyau Boîtier (avec étiquette vierge) Couvercle pour SITRANS LUT400 (avec afficheur) Couvercle pour SITRANS LUT400 (sans afficheur) Fusible - CA (0,25 A, 250 V, à action retardée) Fusible - CC (1,6 A, 125 V, à action retardée) Batterie BR2032 Ensemble joint et fixation pour montage panneau Dispositif de sécurité pour rail DIN	7ML1830-1PA 7ML1830-1PB 7ML1830-1PC 7ML1830-1PD 7ML1830-1PE 7ML1830-1PF 7ML1830-1PG 7ML1830-1PH 7ML1830-1PJ 7ML1830-1PK 7ML1830-1PL
Nombre de points de mesure Système monopoint (inclut une entrée transducteur, une entrée mA, et une entrée pour capteur de température externe)	1		
Communication et E/S HART, 2 entrées TOR, 3 relais	D		
Homologations Usage général CE, FM, CSA _{US/C} , UL, C-TICK Zones dangereuses CSA Classe I, II, III, Div. 2 (Groupes A, B, C, D, F, G)	A C		

Les configurations identifiées par ● peuvent faire l'objet de délais de livraison réduits (Quick Ship). Pour plus de détails, consulter la page 9/5 dans l'annexe.

Mesure de niveau

Mesure de niveau continue – Contrôleurs ultrasoniques

Série SITRANS LUT400

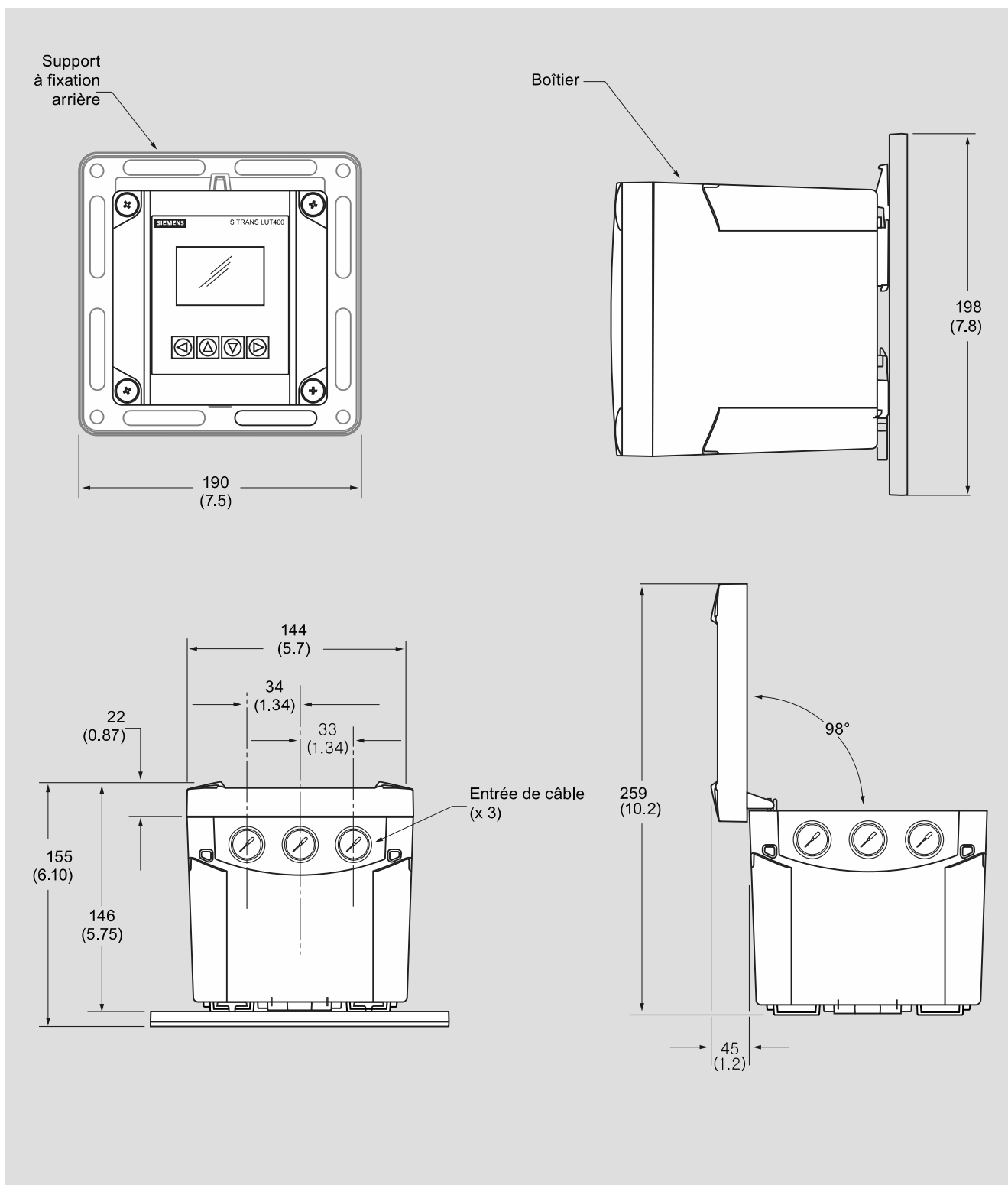
Sélection et références de commande	N° d'article
SITRANS LUT440 Le SITRANS LUT440 est le modèle le plus fiable et le plus complet de la gamme LUT400. Parmi ses fonctions, il intègre : mesure de débit en canal ouvert de haute précision, fonctions relais pour échantillonneurs externes, totalisateurs, alarmes, enregistrement de données optimisé ainsi que toutes les fonctions de pompage et de contrôle disponibles sur les autres modèles de la série LUT400.	7ML5050- 0 ■ ■ ■ ■ - ■ ■ ■ 0
Modèle SITRANS LUT440 - Mesure de débit en canal ouvert de haute précision ¹⁾	● C
Options affichage boîtier	
Avec afficheur	● A
Avec afficheur, montage panneau déporté [inclut rallonge câble pour montage panneau, long. 2,5 m (8.2 ft)]	● B
Sans afficheur (fourni avec couvercle simple) N.B. : Le boîtier est fourni avec une plaque de fixation pour le montage mural/tuyau, et un dispositif de serrage pour le montage sur rail DIN. Montage sur rail DIN standard TS35 x 7.5 et TS35 x 15 mm, rain DIN conforme IEC 60715, EN 60715	● C
Tension d'entrée	
100 ... 230 V AC ± 15 %	● 1
10 ... 32 V CC	● 2
Entrée de câble	
3 entrées de câble, presse-étoupes non fournis	● 1
3 entrées de câble, 3 presse-étoupes M20 en plastique fournis	● 2
Nombre de points de mesure	
Système monopoint (inclut une entrée transducteur, une entrée mA, et une entrée pour capteur de température externe)	● 1
Communication et E/S	
HART, 2 entrées TOR, 3 relais	● D
Homologations	
Usage général CE, FM, CSA _{US/C} , UL, C-TICK Zones dangereuses CSA Classe I, II, III, Div. 2 (Groupes A, B, C, D, F, G)	● A ● C

¹⁾ Compatible avec tous les transducteurs EchoMax Mesure de débit en canal ouvert de haute précision avec le transducteur XRS-5 et le capteur de température TS-3 (vendus séparément).

● Les configurations identifiées par ● peuvent faire l'objet de délais de livraison réduits (Quick Ship). Pour plus de détails, consulter la page 9/5 dans l'annexe.

Sélection et références de commande	Réf. abrégée
Autres modèles Veuillez compléter le numéro d'article par "-Z" et la(les) réf.(s) abrégée(s).	
Certificat d'essai du fabricant M - DIN 55350, Section 18, et ISO 9000	● C11
Plaque en acier inoxydable [69 x 50 mm (2.71 x 1.97 inch)] : Identification du numéro de point Indiquer en toutes lettres, 27 caractères max.	● Y15
Réglage sécurité-défaut Namur NE43, instrument pré-réglé pour sécurité-défaut < 3,6 mA	● N07
Instructions de service	N° d'article
Anglais	7ML1998-5MV01
Français	7ML1998-5MV11
Espagnol	7ML1998-5MV21
Allemand	7ML1998-5MV31
Italien	7ML1998-5MV51
N.B. : Indiquer la référence des instructions de service souhaitées séparément svp.	
Instructions pour la communication	
Anglais	7ML1998-5NE01
Français	7ML1998-5NE11
Espagnol	7ML1998-5NE21
Allemand	7ML1998-5NE31
Italien	7ML1998-5NE51
N.B. : Veuillez indiquer la référence des instructions pour la communication sur une autre ligne svp.	
Accessoires	
Plaque en acier inoxydable adaptée au boîtier. 12 x 45 mm (0.47 x 1.77 inch) ; une ligne de texte	7ML1930-1AC
Capteur de température TS-3 - cf. TS-3 dans le catalogue	7ML1813
Rallonge câble pour montage panneau, long. 2,5 m (8.2 ft)	7ML1930-1GF
Presse-étoupes (3) et écrous de maintien	7ML1930-1GB
Câble USB, long. 2 m (6.56 ft) - USB-A standard vers USB type mini B	7ML1930-1GD
Modem HART/RS 232 (utilisable avec un PC et SIMATIC PDM)	7MF4997-1DA
Modem HART/USB (utilisable avec un PC et SIMATIC PDM)	7MF4997-1DB
Pare-soleil, acier inoxydable 304	7ML1930-1GE
Afficheur déporté SITRANS RD100 - cf. Chapitre 7	
Afficheur déporté SITRANS RD200 - cf. Chapitre 7	
SITRANS RD500 fonctionnalité internet, enregistrement des données, alarmes, ethernet, et modem pour l'instrumentation - cf. Chapitre 7	7ML5750-1AA00-0
Pièces de rechange	
Kit mise à niveau montage panneau (transformation d'un appareil standard doté d'afficheur en version montage panneau)	7ML1830-1PA
Kit de remplacement bornier de connexion (ensemble de 5 pièces, un de chaque bornier amovible)	7ML1830-1PB
Plaque de montage mural/tuyau	7ML1830-1PC
Boîtier (avec étiquette vierge)	7ML1830-1PD
Couvercle pour SITRANS LUT400 (avec afficheur)	7ML1830-1PE
Couvercle pour SITRANS LUT400 (sans afficheur)	7ML1830-1PF
Fusible - CA (0,25 A, 250 V, à action retardée)	7ML1830-1PG
Fusible - CC (1,6 A, 125 V, à action retardée)	7ML1830-1PH
Batterie BR2032	7ML1830-1PJ
Ensemble joint et fixation pour montage panneau	7ML1830-1PK
Dispositif de sécurité pour rail DIN	7ML1830-1PL

Dessins cotés

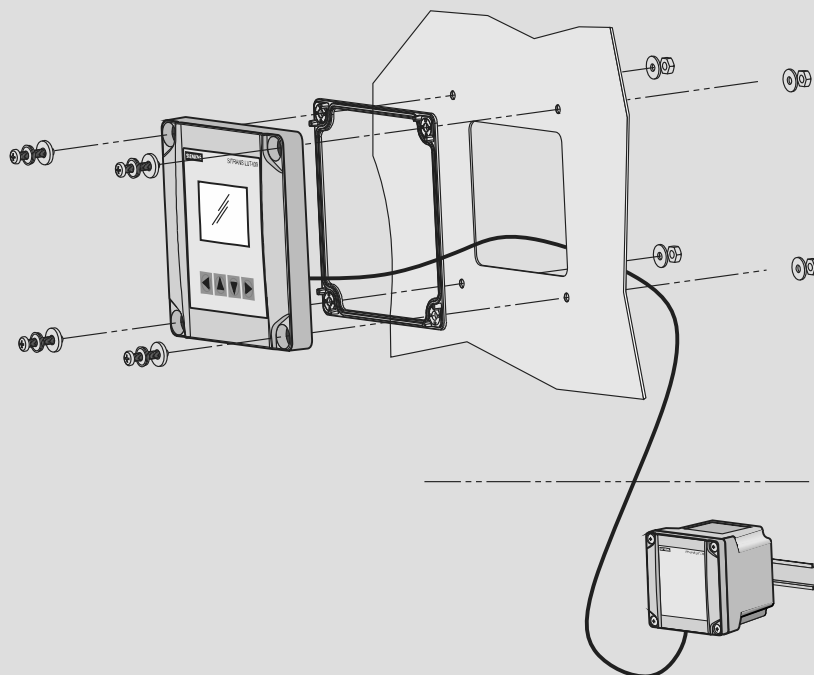
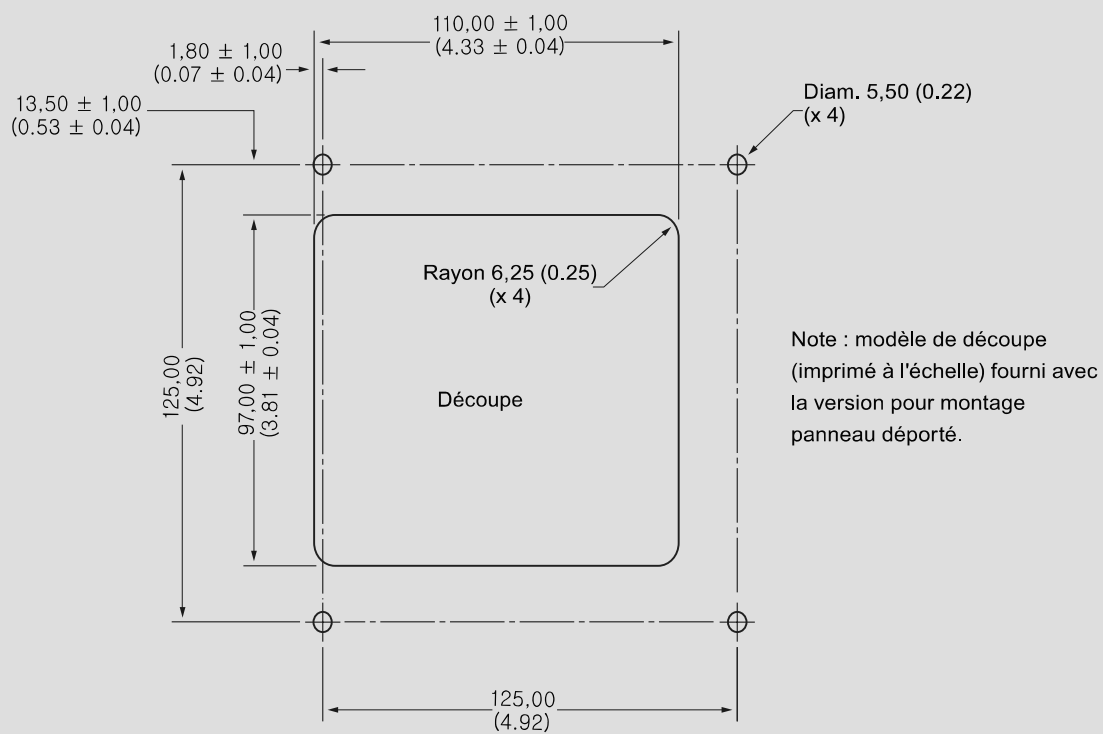


SITRANS LUT400, dimensions en mm (inch)

Mesure de niveau

Mesure de niveau continue – Contrôleurs ultrasoniques

Série SITRANS LUT400

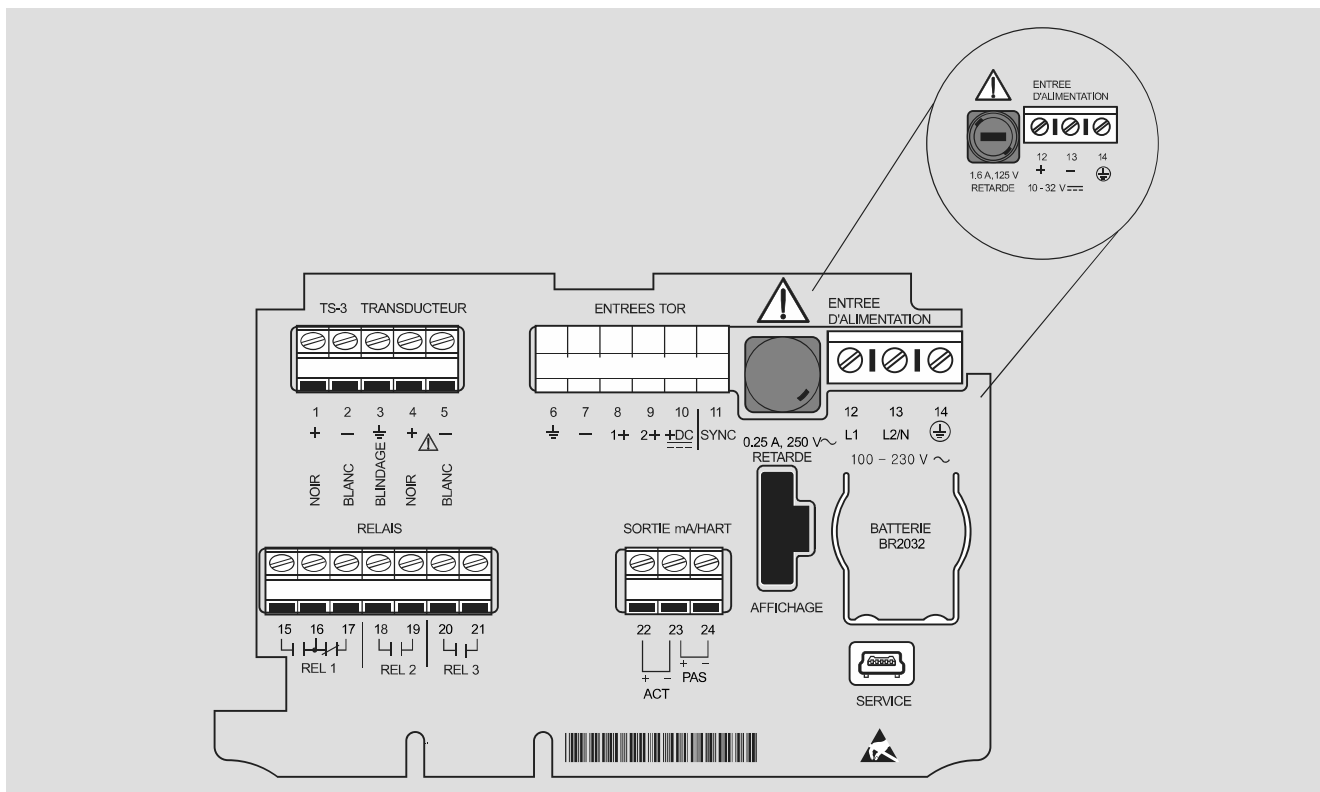


SITRANS LUT400, dimensions en mm (inch)

PHOCEE COMPOSANTS AUTOMATISMES - MARSEILLE

Tel : 04 91 85 05 04 - Fax : 04 91 85 09 70 - phoceecomponents@wanadoo.fr - phoceecomponents.com

Schémas de connexion



4

SITRANS LUT400, raccords

PHOCEE COMPOSANTS AUTOMATISMES
MARSEILLE

Tel : 04 91 85 05 04 - Fax : 04 91 85 09 70
phocee.composants@wanadoo.fr - phocee.composants.com