

## Mesure de niveau

### Mesure de niveau continue - Contrôleurs ultrasoniques

#### HydroRanger 200 HMI

##### Vue d'ensemble



Le contrôleur de niveau à ultrasons HydroRanger 200 HMI peut surveiller jusqu'à six pompes. Il intègre des fonctions de contrôle, de mesure différentielle et de mesure de débit en canal ouvert.

##### Avantages

- Interface utilisateur facile à utiliser, disposant de quatre touches pour la programmation, accès aux paramètres par menu et Assistants de mise en service pour les principales applications
- Interface utilisateur (IHM) avec affichage en anglais, allemand, français, espagnol, chinois, italien, portugais, et russe.
- Borniers de connexion amovibles, facilitent le câblage
- Contrôle les stations de pompage, les déversoirs et les canaux
- Communication Modbus RTU intégrée par RS 485 et logiciel de configuration SIMATIC PDM
- Compatible avec la fonctionnalité SmartLinx : PROFIBUS DP (accès cyclique aux valeurs process uniquement) et DeviceNET
- Surveillance d'un ou deux points de mesure
- 6 relais
- Suppression automatique des échos parasites provoqués par les obstacles
- Diminution des dépôts et des traces de marnage
- Transmetteur à amplificateur différentiel : réduction des bruits ambiants et meilleur rapport signal/bruit
- Versions montage mural ou panneau

##### Domaine d'application

Solution de contrôle économique nécessitant très peu de maintenance, HydroRanger 200 HMI garantit l'efficacité et la productivité nécessaires aux services de l'eau, stations d'épuration municipales ou installations de traitement industriel. Chaque appareil contrôle un point de mesure. Une version spéciale disponible en option peut contrôler deux points (6 relais). Il dispose en outre de communication numérique Modbus RTU via RS 485. Le contrôleur HydroRanger 200 HMI équipé de 6 relais calcule le débit en canal ouvert et intègre des fonctions perfectionnées d'alarme et de contrôle des pompes, ainsi que la mesure de volume. Compatible avec SIMATIC PDM, il permet le paramétrage et la mise en service via un PC. Doté des techniques de traitement de l'écho Sonic Intelligence, l'instrument garantit un maximum de fiabilité.

HydroRanger 200 HMI met en oeuvre le meilleur de la technologie ultrasonique pour la mesure en continu de l'eau et des eaux usées. La plage de mesure atteint 15 m (50 ft), avec une résolution de 0,1 % et une précision de 0,25 % de la plage. Contrairement aux systèmes intrusifs, l'unité HydroRanger 200 HMI est insensible aux particules solides en suspension, aux produits corrosifs, aux graisses ou aux boues et limite ainsi considérablement les temps d'arrêt.

- Principales Applications : postes de relèvement, canaux/déversoirs, dégrilleurs

##### Caractéristiques techniques

<b>Mode de fonctionnement</b>	
Principe de mesure	Mesure de niveau par ultrasons
Plage de mesure	0,3 ... 15 m (1 ... 50 ft), en fonction du transducteur
Points de mesure	1 ou 2
<b>Entrée</b>	
Analogique	0 ... 20 mA ou 4 ... 20 mA, depuis un dispositif secondaire, réglable (version avec 6 relais)
TOR	Niveau de commutation 10 ... 50 V CC, logique 0 ≤ 0,5 V CC, logique 1 = 10 ... 50 V CC Max. 3 mA
<b>Sortie</b>	
Transducteur EchoMax	44 kHz
Transducteur à ultrasons	Transducteurs compatibles : ST-H et série EchoMax XPS-10, XPS-15/15F, et XRS-5
Relais <sup>1)</sup>	Relais 5 A sous 250 V CA, charge ohmique
• Version avec 6 relais	4 contacts SPST (forme A)/2 contacts SPDT (forme C)
Sortie analogique	0 ... 20 mA ou 4 ... 20 mA
• Charge max.	750 Ω isolée
• Résolution	0,1 % de la plage
<b>Précision</b>	
Ecart de mesure	0,25 % de la plage ou 6 mm (0,24 inch), valeur la plus élevée
Résolution	0,1 % de la plage de mesure ou 2 mm (0,08 inch), valeur la plus élevée <sup>2)</sup>
Compensation de température	<ul style="list-style-type: none"> <li>• -50 ... +150 °C (-58 ... +302 °F)</li> <li>• Capteur de température intégré</li> <li>• Capteur de température TS-3 externe (option)</li> <li>• Température fixe programmable</li> </ul>
<b>Conditions nominales de fonctionnement</b>	
Conditions d'installation	Intérieur / extérieur
• Emplacement	II
• Catégorie d'installation	4
• Degré de pollution	
Conditions ambiantes	
• Température ambiante (boîtier)	-20 ... +50 °C (-4 ... +122 °F)
<b>Construction</b>	
Poids	
• Boîtier mural	1,22 kg (2.68 lb)
• Montage panneau	1,35 kg (2.97 lb)
Matériau (boîtier)	Polycarbonate
Degré de protection (boîtier)	
• Boîtier mural	IP65/Type 4X/NEMA 4X
• Montage panneau	IP54/Type 3/NEMA 3
Câble	
• Signal transducteur et sortie mA	Câble Cu 2 conducteurs torsadés/blindés. 300 Vrms, 0,82 mm <sup>2</sup> (18 AWG), Belden 8 760 ou équivalent
• Ecart max. entre le transducteur et le transmetteur	365 m (1 200 ft)
<b>Affichage et commande</b>	Afficheur à cristaux liquides 60 x 40 mm (2.36 x 1.57 inch), résolution 240 x 160 pixels

## PHOCEE COMPOSANTS AUTOMATISMES

Tel : 04 91 85 05 04 - Fax : 04 91 85 09 70

# Mesure de niveau

## Mesure de niveau continue - Contrôleurs ultrasoniques

### HydroRanger 200 HMI

Alimentation électrique <sup>3)</sup>	Sélection et références de commande	Réf. abrégée
Version CA 100 ... 230 V CA ± 15 %, 50/60 Hz, 36 VA (17 W)	<b>Autres modèles</b> Veuillez compléter le N° d'article par "-Z" et la(les) réf.(s) abrégée(s).	
Version CC 12 ... 30 V CC (20 W)	Plaque en acier inoxydable [69 x 50 mm (2.71 x 1.97 inch)] : identification/numéro du point de mesure ; indiquer en toutes lettres (27 caractères max.)	<b>Y15</b>
<b>Certificats et homologations</b> • CE, RCM <sup>4)</sup> • FM, CSA <sub>US/CA</sub> , UL listed • CSA <sub>US/CA</sub> Classe I, Div. 2, Groupes A, B, C et D, Classe II, Div. 2, Groupes F et G, Classe III (version montage mural uniq.) • MCERTS Classe 2 agrément pour mesure de débit en canal ouvert	Certificat d'essai : Certificat d'essai du fabricant M : DIN 55350, Section 18 et ISO 9000	<b>C11</b>
<b>Communication</b> • RS 232 (Modbus RTU) ou ASCII (connecteur RJ-11) • RS 485 via Modbus RTU, ou ASCII par les bornes de raccordement • Option : Modules SmartLinx pour - PROFIBUS DPV1 (accès cyclique aux valeurs process uniquement) - DeviceNet	<b>Instructions de service</b> Anglais Allemand Remarque : indiquer la référence des instructions de service souhaitées séparément svp. Toute la documentation est disponible gratuite- ment, dans différentes langues, à l'adresse <a href="http://www.siemens.com/processinstrumentation/documentation">http://www.siemens.com/processinstrumentation/ documentation</a>	N° d'article <b>A5E36281317</b> <b>A5E36281391</b>
1) Tous les relais sont certifiés pour être utilisés uniquement avec des appareils dont le pouvoir de coupure est inférieur ou égal à la valeur maximale applicable pour les relais. 2) La plage de mesure correspond à la distance entre le zéro et la face émettrice du transducteur plus une extension éventuelle de la plage. 3) La puissance absorbée maximale est indiquée 4) Certificat CEM disponible sur demande	<b>Autres instructions de service</b> SmartLinx PROFIBUS DPV1, en anglais SmartLinx PROFIBUS DPV1, en allemand Remarque : indiquer la référence des instructions de service SmartLinx séparément svp. Toute la documentation est disponible gratuite- ment, dans différentes langues, à l'adresse <a href="http://www.siemens.com/processinstrumentation/documentation">http://www.siemens.com/processinstrumentation/ documentation</a>	<b>A5E36197302</b> <b>A5E36197305</b>
<b>Sélection et références de commande</b>	<b>Accessoires</b> Plaque en acier inoxydable adaptée aux boîtiers, 12 x 45 mm (0.47 x 1.77 inch) ; une ligne de texte Capot de protection pare-soleil, acier inoxydable 304 Adaptateur USB - RS 232 Adaptateur RS 232 - RJ11 SITRANS RD100, indicateur alimenté par boucle de courant - cf. Chapitre 7 SITRANS RD200, indicateur à entrée universelle avec interface Modbus - cf. Chapitre 7 SITRANS RD300, indicateur deux lignes avec tota- lisateur, fonction de linéarisation et interface Mod- bus - cf. Chapitre 7 SITRANS RD500, fonctionnalité internet, solution universelle de contrôle de l'instrumentation à dis- tance - cf. Chapitre 7	<b>7ML1930-1AC</b> <b>7ML1930-1GA</b> <b>7ML1930-6AK</b> <b>7ML1830-1MC</b> <b>7ML5741-...</b> <b>7ML5740-...</b> <b>7ML5744-...</b> <b>7ML5750-...</b>
<b>Siemens HydroRanger 200 HMI</b> Contrôleur de niveau à ultrasons pour six pompes maximum, doté de fonctions de contrôle de niveau, mesure différentielle et mesure de débit en canal ouvert. ➤ Cliquer sur le N° d'article pour accéder à la confi- guration en ligne dans PIA Life Cycle Portal.	<b>Pièces de rechange</b> Platine d'alimentation (100 ... 230 V CA) Platine d'alimentation (12 ... 30 V CC) Borniers de connexion amovibles Couvercle de rechange avec HMI, MultiRanger 200 HMI/HydroRanger 200 HMI, boîtier mural Couvercle de rechange avec HMI, MultiRanger 200 HMI/HydroRanger 200 HMI, montage panneau Module SmartLinx PROFIBUS DP V1	<b>7ML1830-1MD</b> <b>7ML1830-1ME</b> <b>A5E38824197</b> <b>A5E35778738</b> <b>A5E35778740</b> <b>A5E35778741</b>
<b>Montage, type de boîtier</b> Interface HMI à 4 touches, montage mural, boîtier standard Interface HMI à 4 touches, montage mural, 4 entrées, 4 presse-étoupes M20 fournis Interface HMI à 4 touches, montage panneau		
<b>Tension d'entrée</b> 100 ... 230 V CA 12 ... 30 V CC		
<b>Nombre de points de mesure</b> Version pour un point de mesure, 6 relais Version pour deux points de mesure, 6 relais		
<b>Communication (SmartLinx)</b> Sans module Module SmartLinx PROFIBUS DP V0 Module SmartLinx DeviceNet Module SmartLinx PROFIBUS DP V1 Pour plus de détails se reporter à la fiche produit SmartLinx, page Seite 337.		
<b>Homologations</b> Usage général CE, FM, CSA <sub>US/CA</sub> , UL listed, RCM CSA Classe I, Div. 2, Groupes A, B, C et D, Classe II, Div. 2, Groupes F et G ; Classe III <sup>1)</sup>		

## PHOCEE COMPOSANTS AUTOMATISMES

Tel : 04 91 85 05 04 - Fax : 04 91 85 09 70

phocee.composants@wanadoo.fr - www.phocee.composants.com

Siemens FI 01 · 2017

4/155

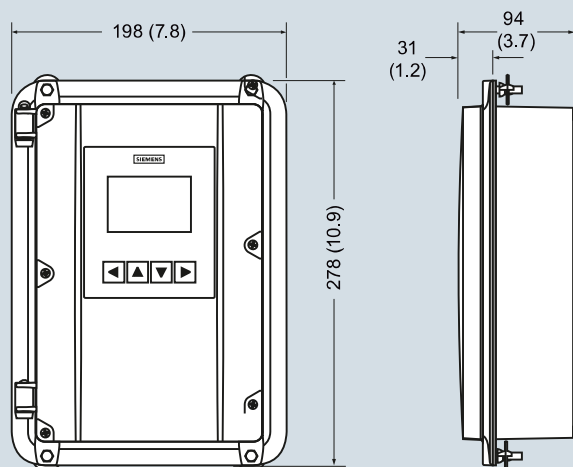
## Mesure de niveau

Mesure de niveau continue - Contrôleurs ultrasoniques

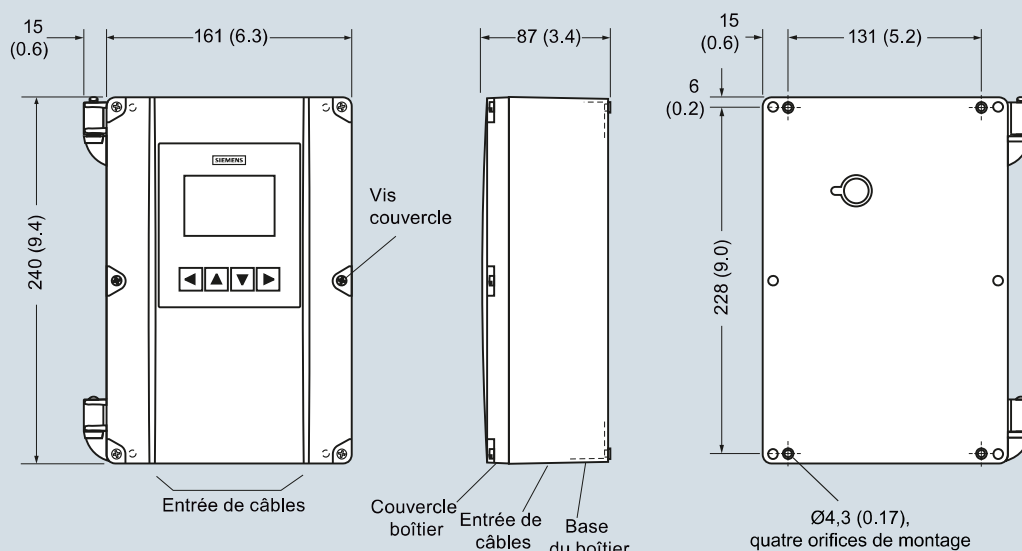
### HydroRanger 200 HMI

#### Dessins cotés

##### Dimensions montage panneau



##### Dimensions montage mural

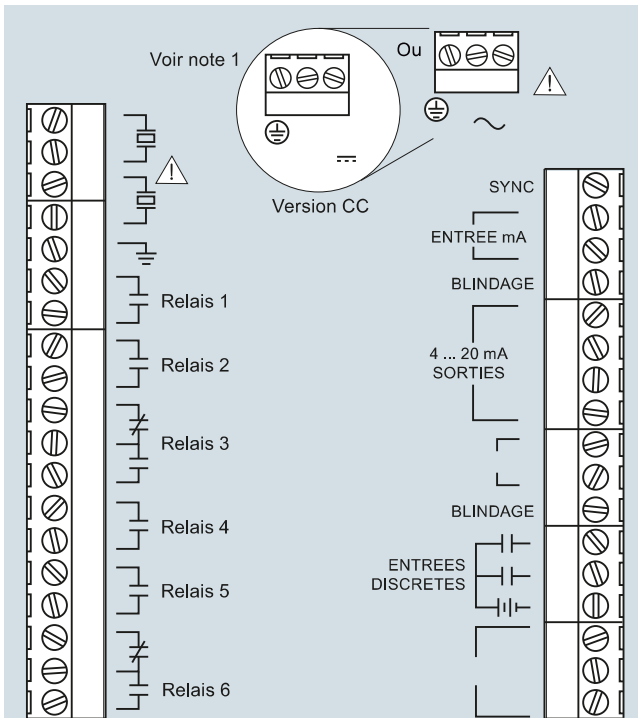


HydroRanger 200 HMI, dimensions en mm (inch)

## PHOCEE COMPOSANTS AUTOMATISMES

Tel : 04 91 85 05 04 - Fax : 04 91 85 09 70

## Schémas électriques



Les relais sont illustrés en état désexcités.

## Notes

1. Pour toute extension de câble (longueur maximale 365 m / 1 200 ft), utiliser un câble 2 conducteurs torsadés / blindés. Installer le câble sous conduit métallique mis à la terre, sans aucun autre câble.
2. Vérifier l'installation correcte de tous les composants du système, en accord avec les instructions.
3. Connecter tous les blindages aux emplacements prévus sur le HydroRanger. Pour éviter des différences de potentiel effectuer la mise à la terre des blindages uniquement aux emplacements indiqués.
4. Pour limiter les bruits parasites engendrés par les transmissions aléatoires et les bruits parasites, utiliser des conducteurs (âmes) de longueur réduite.

HydroRanger 200 HMI raccordements