

Applications principales

- Lignes d'extrusion et presses à injection pour matières plastiques
- Installations de polymérisation et de production de fibres synthétiques
- Installations de vulcanisation du caoutchouc
- Séchoirs à céramique et éléments de construction
- Industrie chimique et pharmaceutique
- Fours électriques industriels
- Installations de transformation pour l'industrie alimentaire



Caractéristiques principales

- Signal de commande analogique en tension, courant, potentiomètre.
- Commutation pour passage zéro de la tension secteur.
- Réduction de la puissance par "trains d'onde" avec temps de cycle dynamique optimisé.
- Double SCR en anti-parallèle
- 2 diodes pour l'indication de l'alimentation et de l'état passant, 1 diode d'alarme charge coupée (en option)
- Isolation de 4000V entre le circuit d'entrée et la sortie de puissance.
- Protection MOV (varistance)
- Option de contrôle de rupture de charge
- Fixation sur panneau (standard); fixation sur rail DIN (en option)

GENERALITES

La famille des groupes statiques GTT a été conçue dans le but de permettre un contrôle extrêmement précis de la charge, grâce à une entrée de commande analogique, tension 0...5V; 0...10V, ou courant 0...20/4...20mA, ou encore avec potentiomètre (de 1K Ω à 10 K Ω).

L'électronique de commande assure une optimisation automatique du cycle de fonctionnement.

Le nombre de périodes que le GTT fournit à la charge ("trains d'ondes") pour une certaine valeur du signal d'entrée, est calculé de façon à être le plus petit possible, tout en maintenant la précision nécessaire.

Cette astuce garantit une boucle de régulation très rapide et précise permettant au GTT, piloté par un régulateur (ou PLC) à sortie analogique, d'obtenir une grande précision dans les régulations.

Il est possible d'insérer les GTT dans un système triphasé, en utilisant le système de commande maître-esclave, par laquelle le régulateur pilote un seul GTT (maître) qui fournit le signal de synchronisme aux esclaves GTT.

Il est également possible d'utiliser deux modules GTS en tant qu'esclaves.

Une option pour le contrôle de la charge coupée (HB) est disponible, ce qui élimine la nécessité du transformateur ampèremétrique externe ; seuil d'alarme programmable par sélecteur et diode jaune de signalisation, avec contact exempt de tension, normalement ouvert. Le groupe statique GTT est doté d'une diode de signalisation verte pour la présence de l'alimentation 24Vac et d'une diode rouge pour l'indication de l'état passant en fonction du signal analogique de commande d'entrée.

L'indication de la diode sera fixe (éteinte au minimum, allumée au maximum) aux extrémités de l'échelle, avec bouton pour les valeurs intermédiaires.

Des options sont disponibles: clip de fixation pour rail DIN, fusibles et porte-fusibles, indicateur de température excessive, transformateurs d'isolation.

DONNEES TECHNIQUES

Caractéristiques générales

Catégorie d'utilisation AC1
Tension de travail nominal - 480Vca (maxi 24...530Vca)
Fréquence nominale: 50/60Hz
Tension non répétitive: 1200Vp
Tension de commutation pour le zéro: $\leq 20V$
Chute de tension au courant nominal $\leq 1,4V_{rms}$
Facteur de puissance = 1

Entrées de commande

Tension: 0...5Vcc, 0...10Vcc (impédance $\geq 100K\Omega$)
Courant: 0...20mA, 4...20mA (impédance 125 Ω)
Potentiomètre: de 1K à 10K Ω (autoalimenté par GTT)

SORTIES

GTT 25 (version SCR)

Courant nominal:
25A à 40°C service continu
Surintensité non répétitive $t=20$ ms:
400A I 2t pour fusion: $\leq 645A^2s$
dV/dt critique avec sortie désactivée:
1000V/ μs

GTT 40 (version SCR)

Courant nominal:

40A à 40°C service continu

Surintensité non répétitive t=20 ms:

600A

I_t pour fusion: ≤ 1010A²s

dV/dt critique avec sortie désactivée:

1000V/μs

GTT 50 (version SCR)

Courant nominal:

50A à 40°C service continu

Surintensité non répétitive t=20 ms:

1150A

I_t pour fusion: ≤ 6600A²s

dV/dt critique avec sortie désactivée:

1000V/μs

GTT 60 (version SCR)

Courant nominal:

60A à 40°C service continu

Surintensité non répétitive t=20 ms:

1150A

I_t pour fusion: ≤ 6600A²s

dV/dt critique avec sortie désactivée:

1000V/μs

GTT 75 (version SCR)

Courant nominal:

75A à 40°C service continu

Surintensité non répétitive t=20 ms:

1300A

I_t pour fusion: ≤ 8000A²s

dV/dt critique avec sortie désactivée:

1000V/μs

GTT 90 (version SCR)

Courant nominal:

90A à 40°C service continu

Surintensité non répétitive t=20 ms:

1500A

I_t pour fusion: ≤ 11200A²s

dV/dt critique avec sortie désactivée:

1000V/μs

GTT 120 (version SCR)

Courant nominal:

120A à 40°C service continu ((y compris ventilateur et thermostat de série).

Surintensité non répétitive t=20 ms:

1500A

I_t pour fusion: ≤ 11200A²s

dV/dt critique avec sortie désactivée:

1000V/μs

Isolation

Tension d'isolation nominale entrée/sortie : 4000Vca

Conditions d'ambiantes

• **Température de fonctionnement:** de 0 à 80°C (suivant les courbes de dissipation)

• **Humidité relative maximale:** 50%...40°C

• **Altitude maximale d'installation:** 2000m au-dessus du niveau de la mer

• **Degré de pollution:** 2

• **Température de stockage:** -20...+85°C

Alimentation:

24Vca ±10%, 50/60 Hz

Absorption: 1,5VA

Tension maxi d'isolation : 300Vcc

Options:

Fonction d'alarme de rupture de charge HB.

Réalise le contrôle de la charge en mesurant le courant sur un shunt situé à l'intérieur du dispositif.

La valeur de seuil de l'alarme peut être programmée à l'aide d'un sélecteur multi-tours mono-tour.

La sortie d'alarme est obtenue par le biais d'un relais à l'état solide. Le contact est du type normalement ouvert (maxi 30V, 150mA, résistance en conduite 15 Ohms).

Prescriptions de montage

Utiliser le fusible ultra-rapide (voir catalogue), selon l'exemple de branchement proposé.

- Les applications avec des groupes statiques doivent également prévoir un interrupteur automatique de sécurité pour sectionner la ligne de puissance de la charge.

Pour obtenir une fiabilité élevée du dispositif, il est fondamental de l'installer correctement à l'intérieur de l'armoire de façon à obtenir un échange thermique adéquat entre le dissipateur et l'air environnant dans des conditions de convection naturelle.

Monter verticalement le dispositif (maximum 10° d'inclinaison par rapport à l'axe vertical).

• Distance verticale entre un dispositif et la paroi du panneau >100mm

• Distance horizontale entre un dispositif et la paroi du panneau d'au moins 20mm

• Distance verticale entre deux dispositifs d'au moins.

• Distance horizontale entre deux dispositifs d'au moins 20 mm. S'assurer que les goulottes de passage des câbles ne réduisent pas ces distances ; si tel était le cas, installer les groupes en porte-à-faux par rapport au panneau, de manière à ce que l'air puisse circuler verticalement sur le dissipateur, sans rencontrer d'obstacles.

Attention:

En cas de remplacement du GTT d'une série précédente, respecter les préconisations suivantes:

- le GTT ne peut pas être utilisé en tant qu'esclave d'un GTT maître de la série précédente;

- le GTT ne peut piloter un esclave d'une série précédente seulement si une résistance 10kΩ est reliée en série au raccordement master/slave

- se reporter aux exemples de branchement.

Limites d'utilisation

• la dissipation thermique du relais statique entraîne une élévation de la température de l'installation.

• ventiler ou climatiser les armoires pour évacuer la chaleur dissipée.

• contraintes de montage (respecter les distance de montage pour garantir une bonne dissipation par convection naturelle)

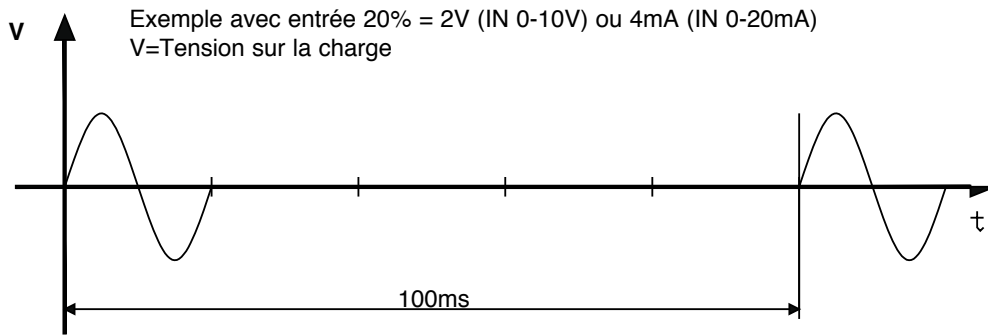
• tension maxi de ligne du thyristor et limites en transitoire, le relais statique est équipé de dispositifs de sécurité internes (en fonction des modèles).

• courant de fuite < 3mA pour les GTT version SCR.

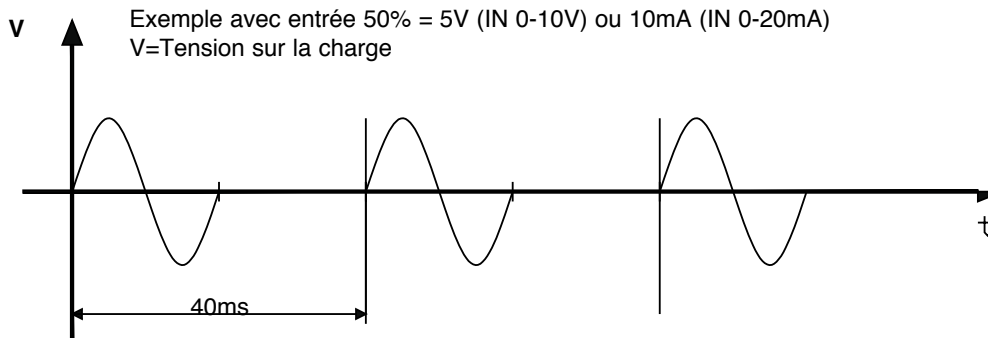
(valeur maxi avec tension nominale et température de jonction de 125°C)

Trains d'ondes synchrones avec temps de cycle variable

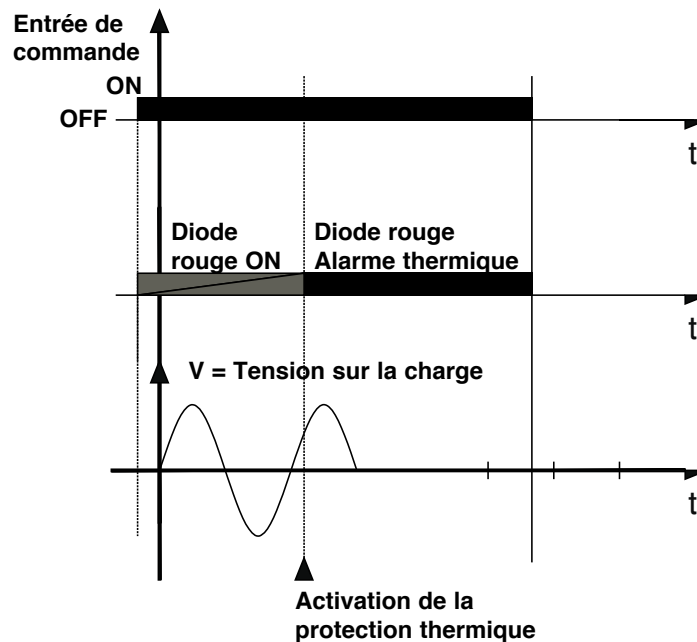
Exemples de fonctionnement du GTT pour différentes valeurs du signal d'entrée et différentes valeurs résultantes du temps de cycle (100ms et 40ms respectivement)



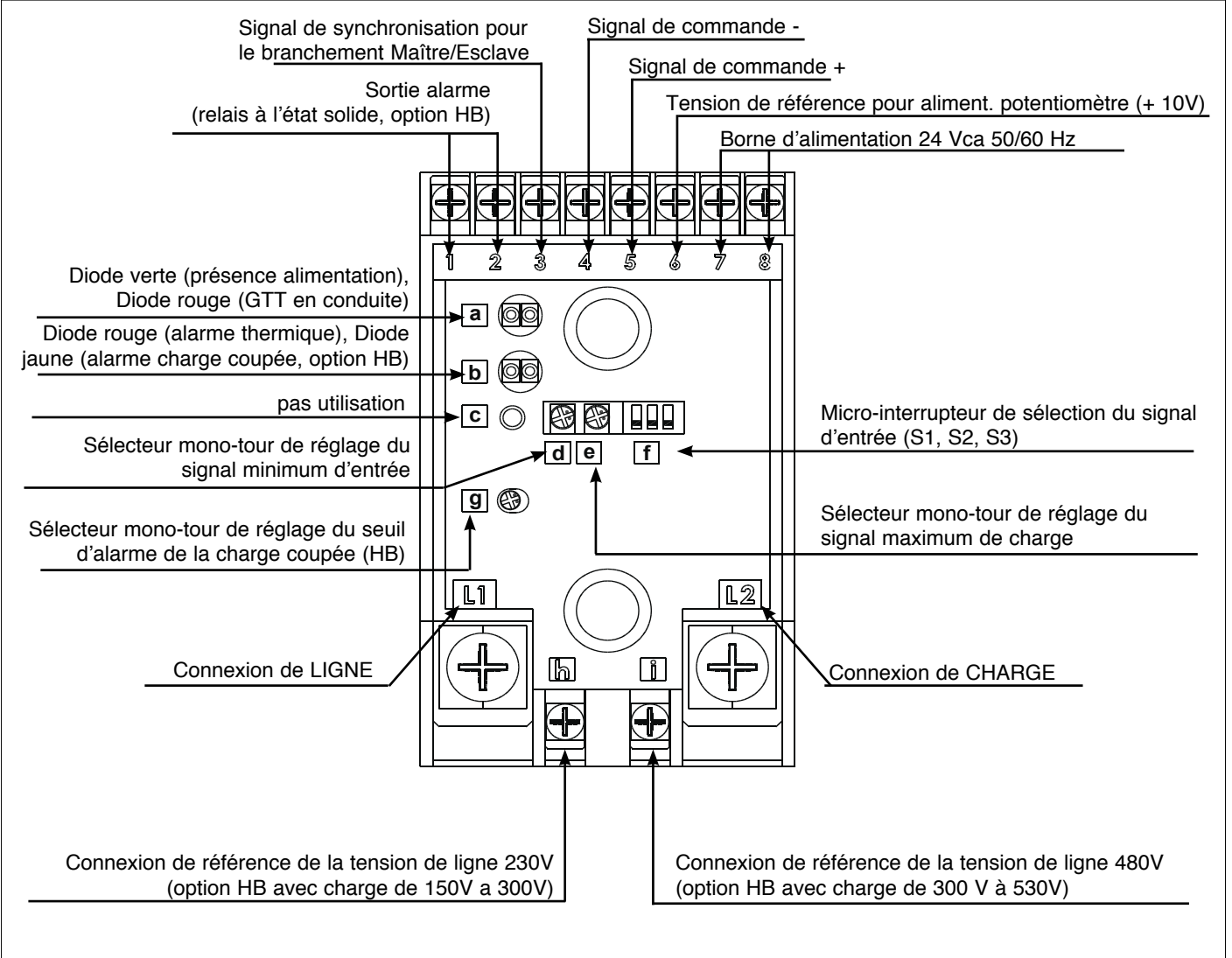
Commande par sortie logique pour GTT



Protection thermique GTT



DESCRIPTION DE LA FACE AVANT



PROCEDURE DE CALIBRAGE DU SIGNAL D'ENTREE GTT

Les relais statiques de puissance GTT sont réglés en usine pour des signaux d'entrée 0..5V, 0..10V, 0..20mA, 4..20mA, et potentiomètre 10Kohm. Les valeurs minimum et maximum sont réglées à l'aide de deux sélecteurs mono-tour (d, e). La sélection du type de signal d'entrée s'effectue en agissant sur les micro-interrupteurs de réglage f (S1, S2, S3).

Signal de commande	Position micro-interrupteur			e		V/mA In ---	f S1-S3	Rin
	S1	S2	S3					
0...5Vdc	OFF	OFF	ON			0-5V		100K \square
0...10Vdc	ON	OFF	ON			0-10V		100K \square
0...20mA	OFF	ON	ON			0-20mA		125 \square
4...20mA	OFF	ON	OFF			4-20mA		125 \square

Lorsqu'il est entièrement tourné en sens inverse à celui des aiguilles d'une montre, le sélecteur de réglage du minimum (d) programme le seuil de début de conduite à 4% du signal ; s'il est entièrement tourné dans le sens des aiguilles d'une montre, il programme le seuil minimum de conduite à 18% du signal d'entrée. Lorsqu'il est entièrement tourné dans le sens des aiguilles d'une montre, le sélecteur de réglage du maximum (e) programme le seuil de pleine conduite à 96% du signal; s'il est entièrement tourné en sens inverse à celui des aiguilles d'une montre, il programme le seuil de pleine conduite à 82% du signal d'entrée.

ALARME RUPTURE DE CHARGE

La fonction alarme rupture de charge va détecter une variation du courant dans la charge (par rapport à une valeur de seuil préétablie), en la distinguant d'une variation de la tension secteur. D'où la nécessité de fournir au groupe statique la tension appliquée aux bouts de la charge elle-même, à savoir LOAD (L2) : déjà connectée à l'intérieur;

LINE (**h** ou **i**) : brancher la borne **h** pour les tensions comprises entre 150 et 300V ; brancher la borne **i** pour les tensions comprises entre 300 et 530V.

L'alarme se déclenche (relais fermé et LED Jaune allumée) quand le courant, pendant le temps de conduction, passe en dessous d'un niveau réglé à l'aide d'un potentiomètre en face avant.

Procédure de réglage (voir la description de la face avant)

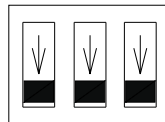
- 1) Agir sur le système de réglage (ou sur une jauge), de manière à émettre le signal maximum (100% de conduction, LED rouge "ON" toujours allumée). En alternative, il est possible de configurer le GTT en entrée 0-10 Vcc et de connecter les bornes n.5 et n.6.
- 2) A l'aide d'une pince ampèremétrique, vérifier que le courant de la charge correspond bien au courant nominal.
- 3) Tourner le sélecteur de réglage du seuil d'alarme (g) dans le sens des aiguilles d'une montre jusqu'à sa fin de course. Vérifier l'allumage de la diode jaune d'alarme (b)
- 4) Tourner lentement le sélecteur (g) en sens inverse à celui des aiguilles d'une montre jusqu'à l'extinction de la diode jaune d'alarme.
- 5) Tourner encore le sélecteur d'un 1/10ème de tour (1 repère gradué) en sens inverse à celui des aiguilles d'une montre. Ainsi, le seuil d'alarme est fixé au-dessous de 10% du courant nominal de la charge.

N.B:

Le fonctionnement de l'alarme de coupure partielle de la charge a lieu avec une réduction de la puissance de plus de 15%. Pour des réductions inférieures à 20%, les délais d'interventions s'allongent à cause du temps réduit d'allumage de la charge. Pour assurer un fonctionnement correct de l'option, il est nécessaire que le courant de la charge soit supérieur à 30% du courant nominal du GTT.

Préconisations d'utilisation du GTT avec commande numérique On/Off

- Le signal logique de commande doit être branché, avec les polarités correctes, aux bornes n. 4 et 5 de l'entrée analogique.
- Tourner le sélecteur de réglage du minimum (d) en sens inverse à celui des aiguilles d'une montre, et tourner le sélecteur de réglage du maximum (e) dans le sens des aiguilles d'une montre, jusqu'à sa fin de course.
- Positionner les trois micro-interrupteurs (f) en position Off.



Pour les applications dont le cycle de travail est très court, il est possible de piloter le groupe statique par le biais du signal Maître/Esclave, en le commandant à l'aide d'un signal numérique (OFF = 0 Vcc ; ON = 4 Vcc à 10 Vcc)

Exclusion du GTT

Il est possible d'exclure la conduite du GTT, en agissant sur le signal Maître/Esclave.

L'exclusion est obtenue en connectant le signal de commande - (4) au signal de synchronisation pour le branchement Maître/Esclave (3).

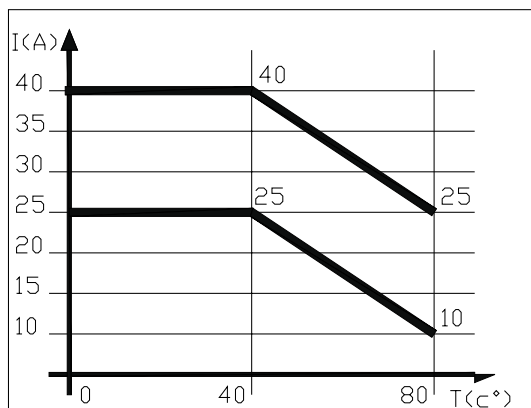
Préconisations d'utilisation du GTT en configuration Maître/Esclave

Le GTT peut être utilisé en tant que maître pour piloter d'autres groupes statiques (esclaves). Par le biais du signal Maître/Esclave (3), il est donc possible de piloter jusqu'à un maximum de 9 GTT (voir exemples de branchement pour les groupes GTT avec charge triphasée). Il est également possible d'utiliser un GTT pour piloter des groupes statiques GTS (2 au maximum), comme illustré dans les schémas de branchement pour les groupes statiques GTT/GTS avec charge triphasée (attention : en cas d'application triphasée avec neutre, il n'est pas possible d'utiliser l'option HB).

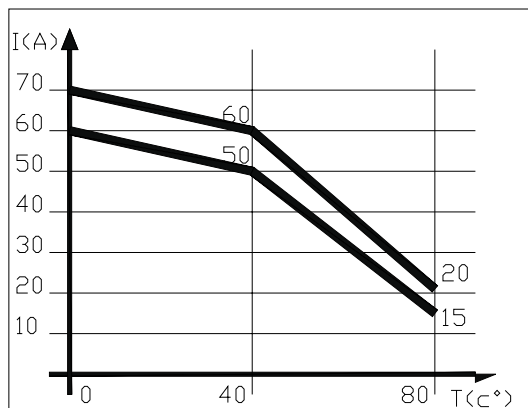
COURBES DE DISSIPATION

Courbes du courant nominal en fonction de la température ambiante.

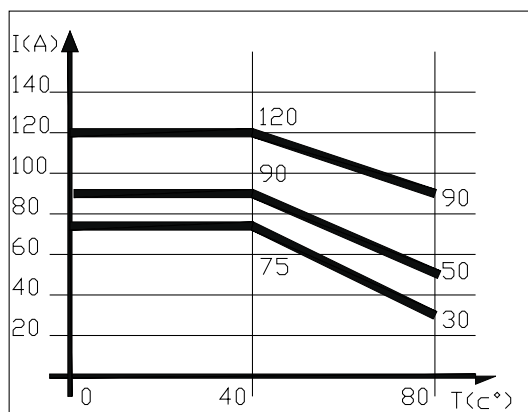
GTT 25 / 40



GTT 50 / 60



GTT 75 / 90 / 120



Les courbes du GTT 120 se rapportent au dispositif muni du ventilateur de série en état de marche

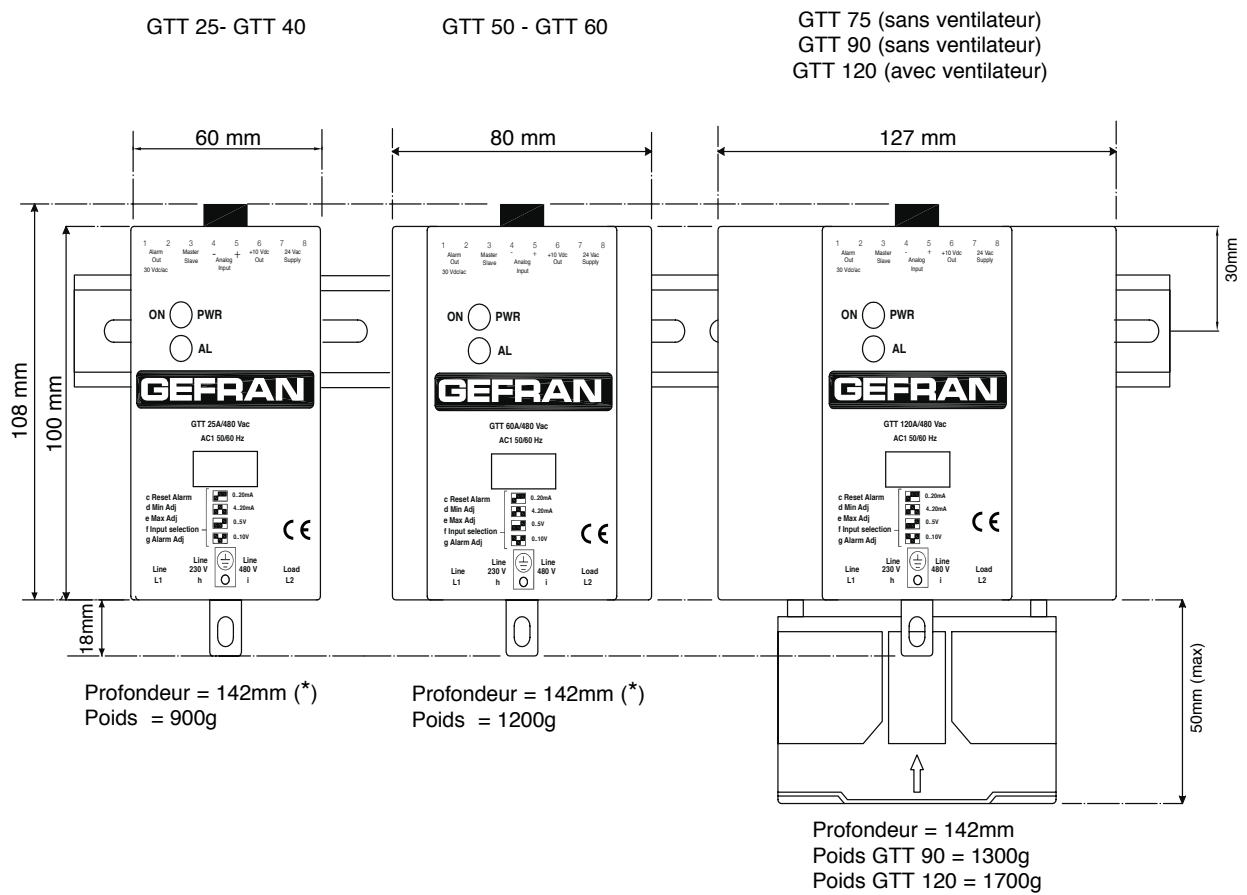
TABLEAU DE CHOIX DES COSSES POUR LES BORNES DE PUISSANCE

Teille	BORNE DE COMMANDE			BORNE DE PUISSANCE			BORNE DE TERRE *	
	Surf. de contact (LxP) type de vis	Type de cosse pré-isolée	Sect.** maxi du conducteur couple de serrage	Surf. de contact (LxP) type de vis	Type de cosse pré-isolée	Sect.** maxi du conducteur couple de serrage	Surf. de contact (LxP) type de vis	Sect.** maxi du conducteur couple de serrage
25/40A 50/60A	6,3x9 M3	Œillet/ fourche / embout	2,5mm ² 0,6Nm Max	16x18 M6	Œillet/ fourche	50mm ² 3,5-0,6Nm	14x16 M5	50mm ² 1,8-2,5Nm
75-90A	6,3x9 M3	Œillet/ fourche / embout	2,5mm ² 0,6Nm Max	16x18 M6	Œillet/ fourche	50mm ² 3,5-0,6Nm	14x16 M5	50mm ² 1,8-2,5Nm
120A	6,3x9 M3	Œillet/ fourche / embout	2,5mm ² 0,6Nm Max	16x18 M6	Œillet/ fourche	50mm ² 3,5-0,6Nm	14x16 M5	50mm ² 1,8-2,5Nm

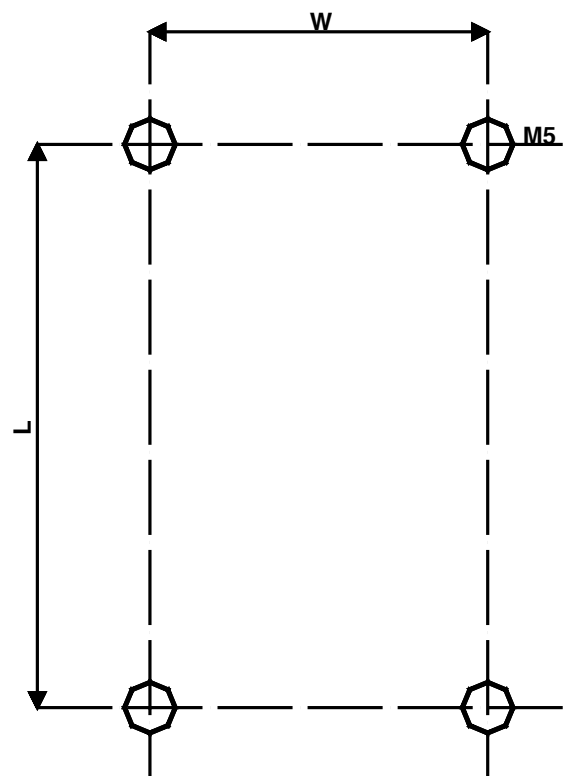
(**) Les sections maxi indiquées se rapportent à des câbles en cuivre unipolaires, isolés en PVC.

- Note : pour la terminaison de terre, il est nécessaire d'utiliser des cosses à œillet.
(LxP) = largeur x profondeur

DIMENSIONS ET FIXATION



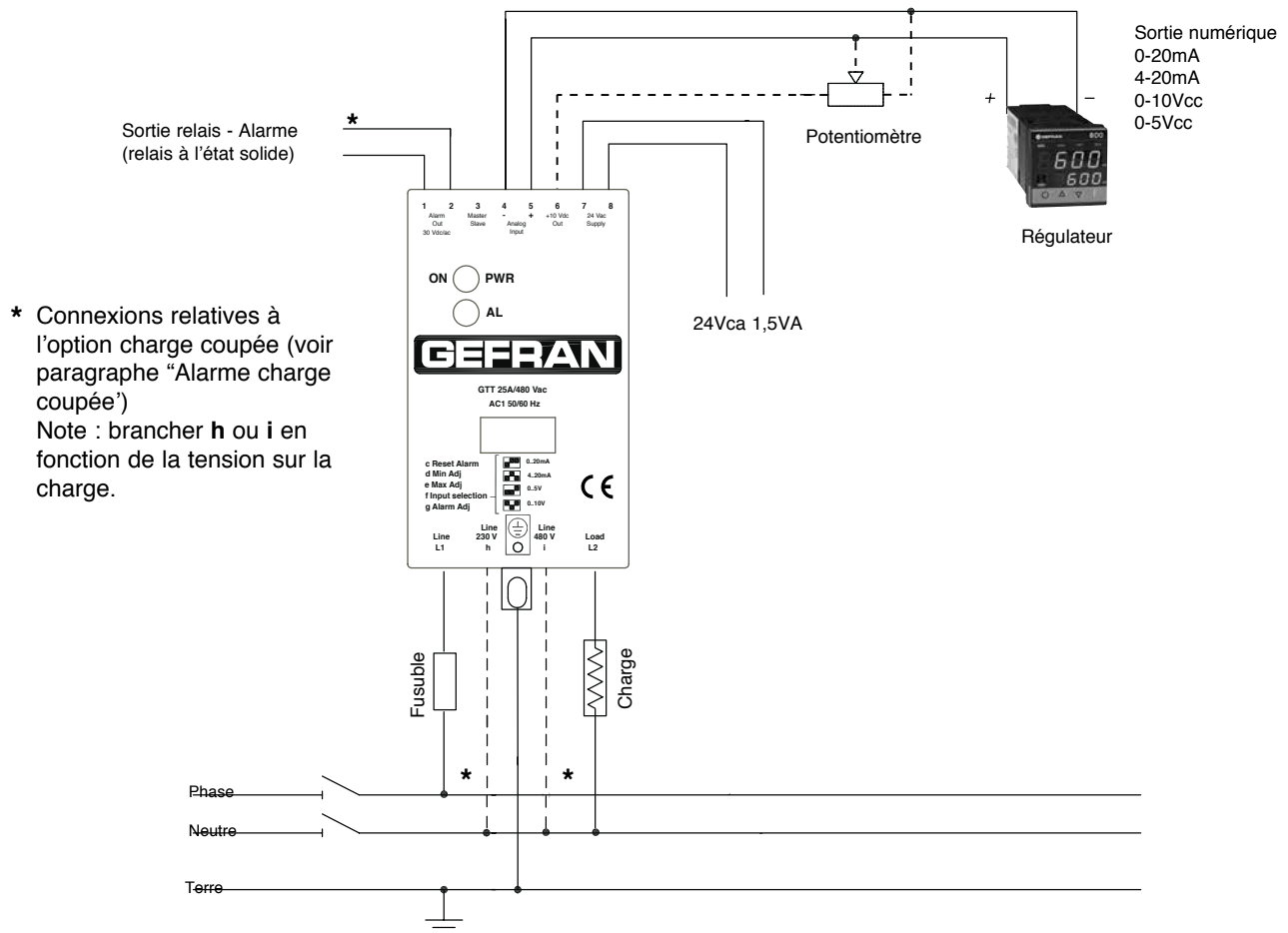
DIMENSIONS DU GABARIT DE FIXATION



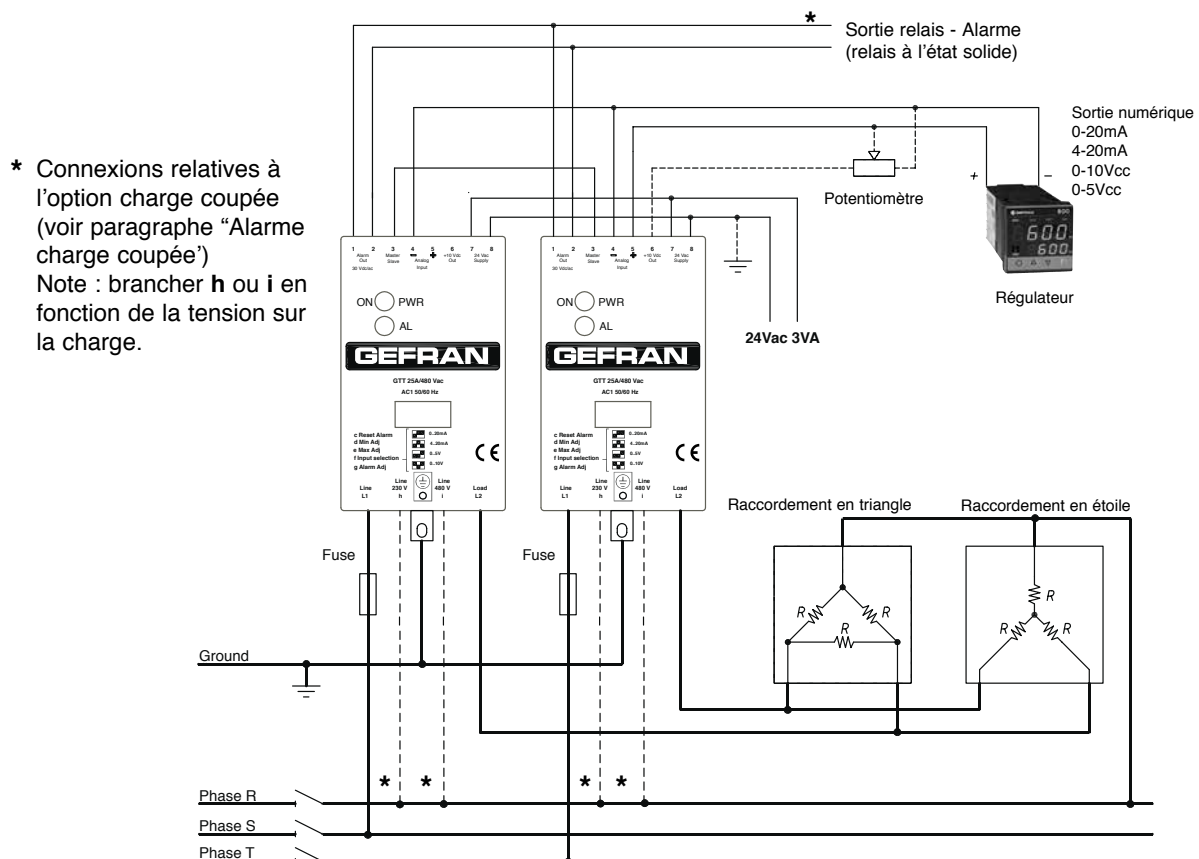
	L (mm)	W (mm)
GTT 25 - 40 - 50 - 60	112	44
GTT 75 - 90 - 120	112	113

EXEMPLES DE RACCORDEMENT

Raccordement monophasé avec option de contrôle de rupture de charge (commande par signal analogique, ou par potentiomètre)

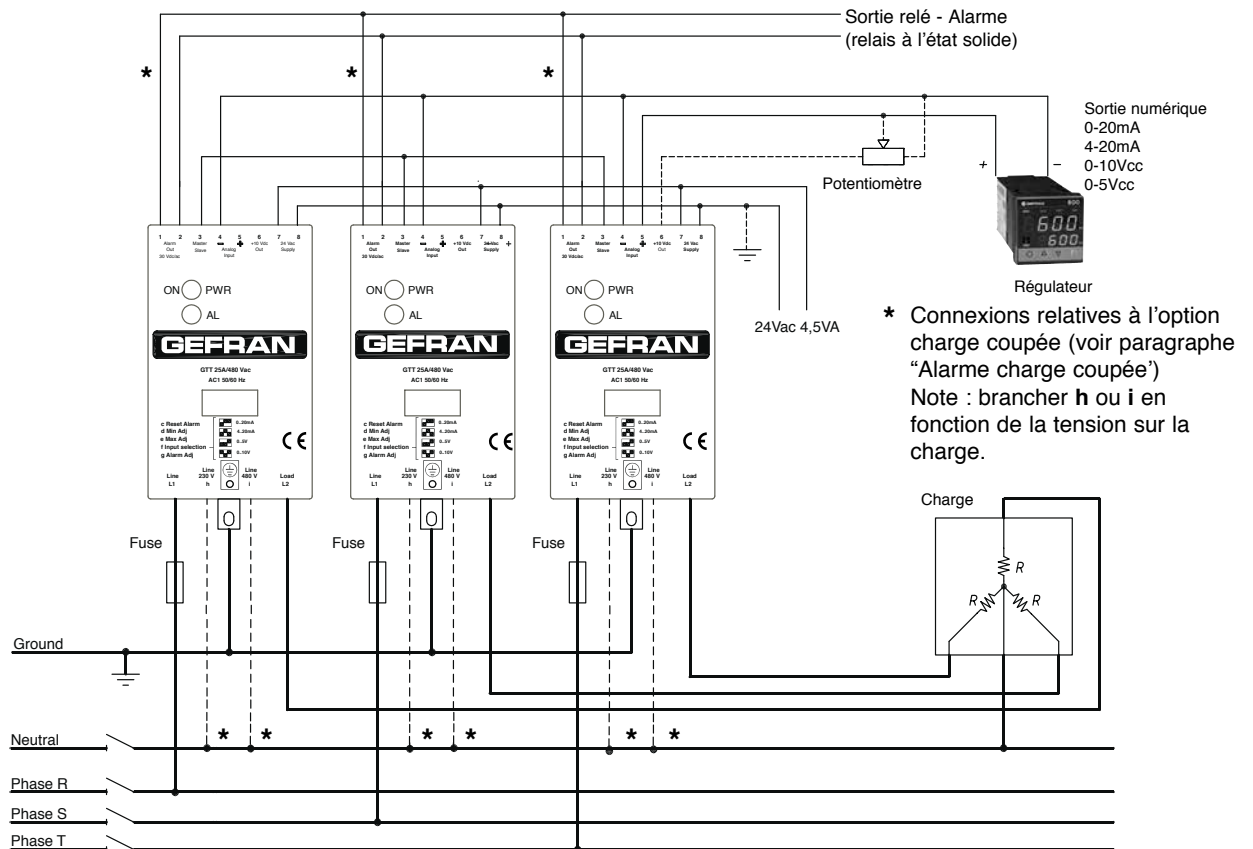


Raccordement triphasé en triangle ou étoile sans neutre, avec commande sur deux phases .

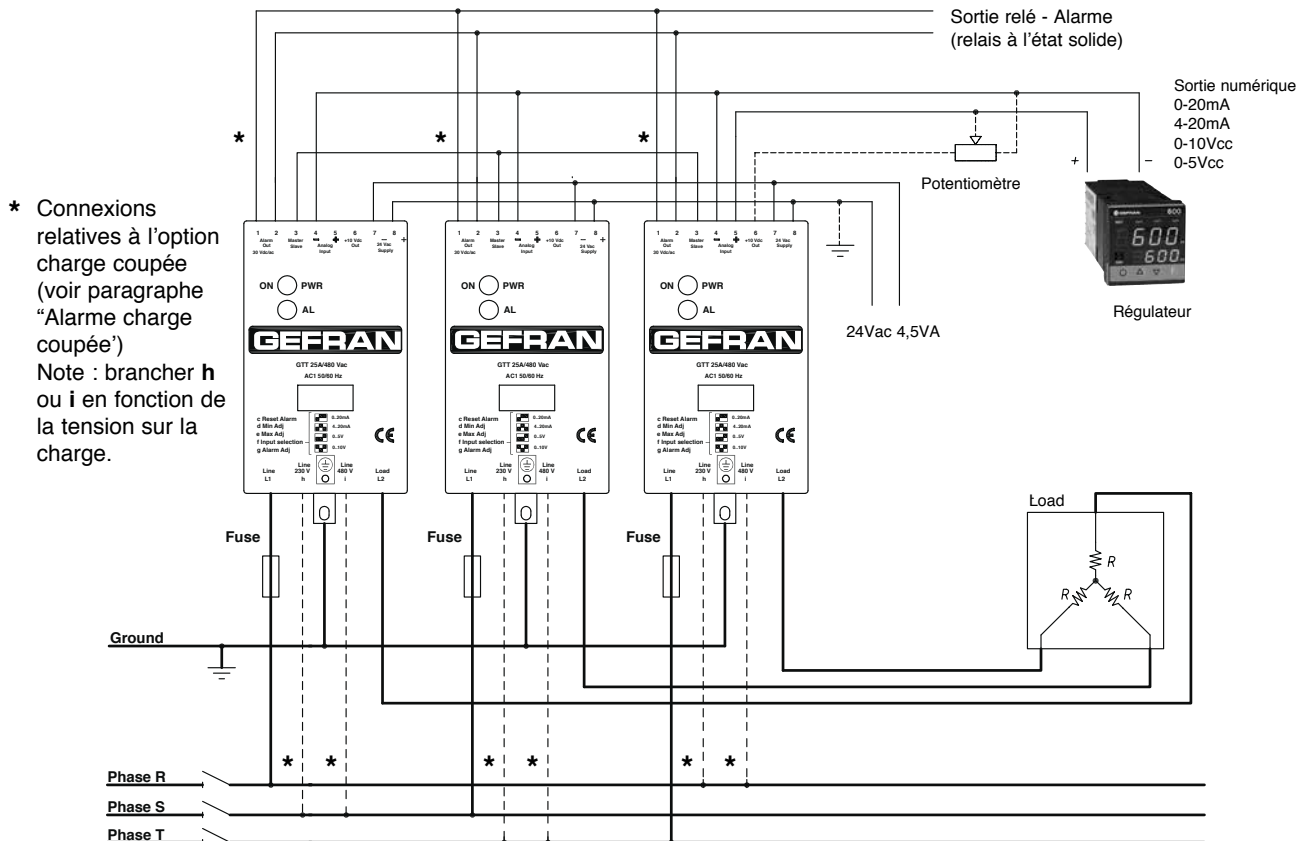


EXEMPLES DE RACCORDEMENT

Raccordement triphasé en étoile avec neutre.



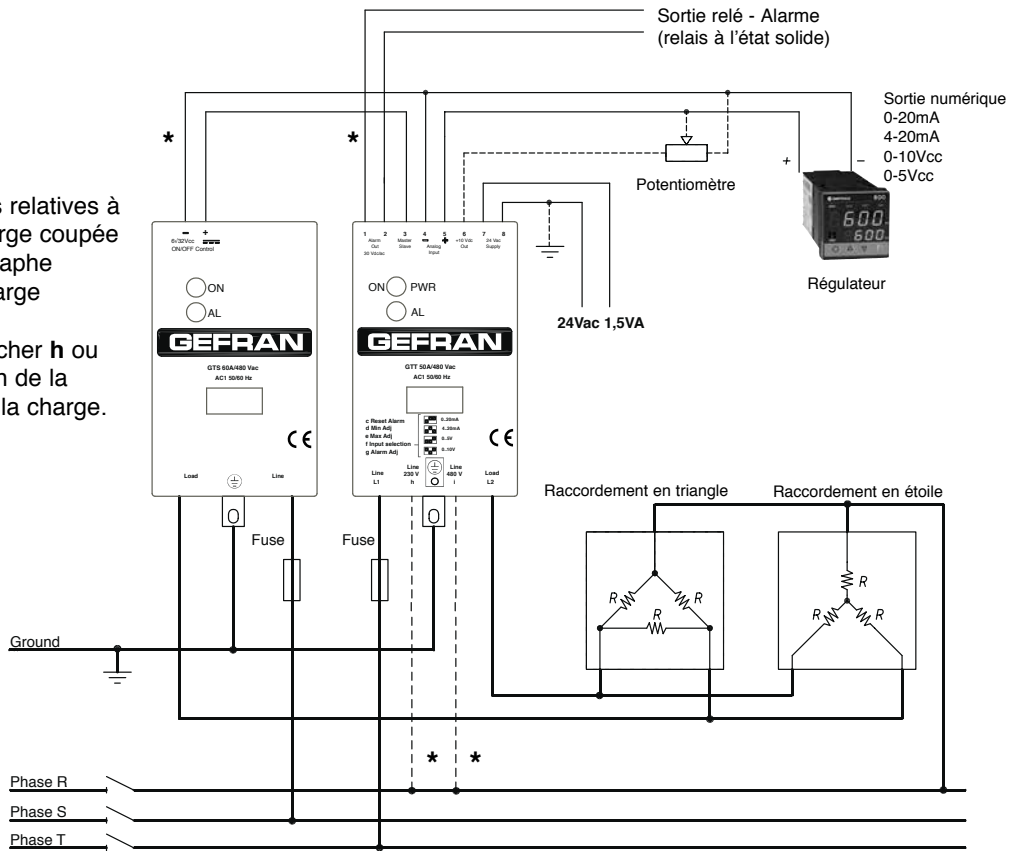
Raccordement triphasé en triangle ou étoile sans neutre, avec commande sur trois phases.



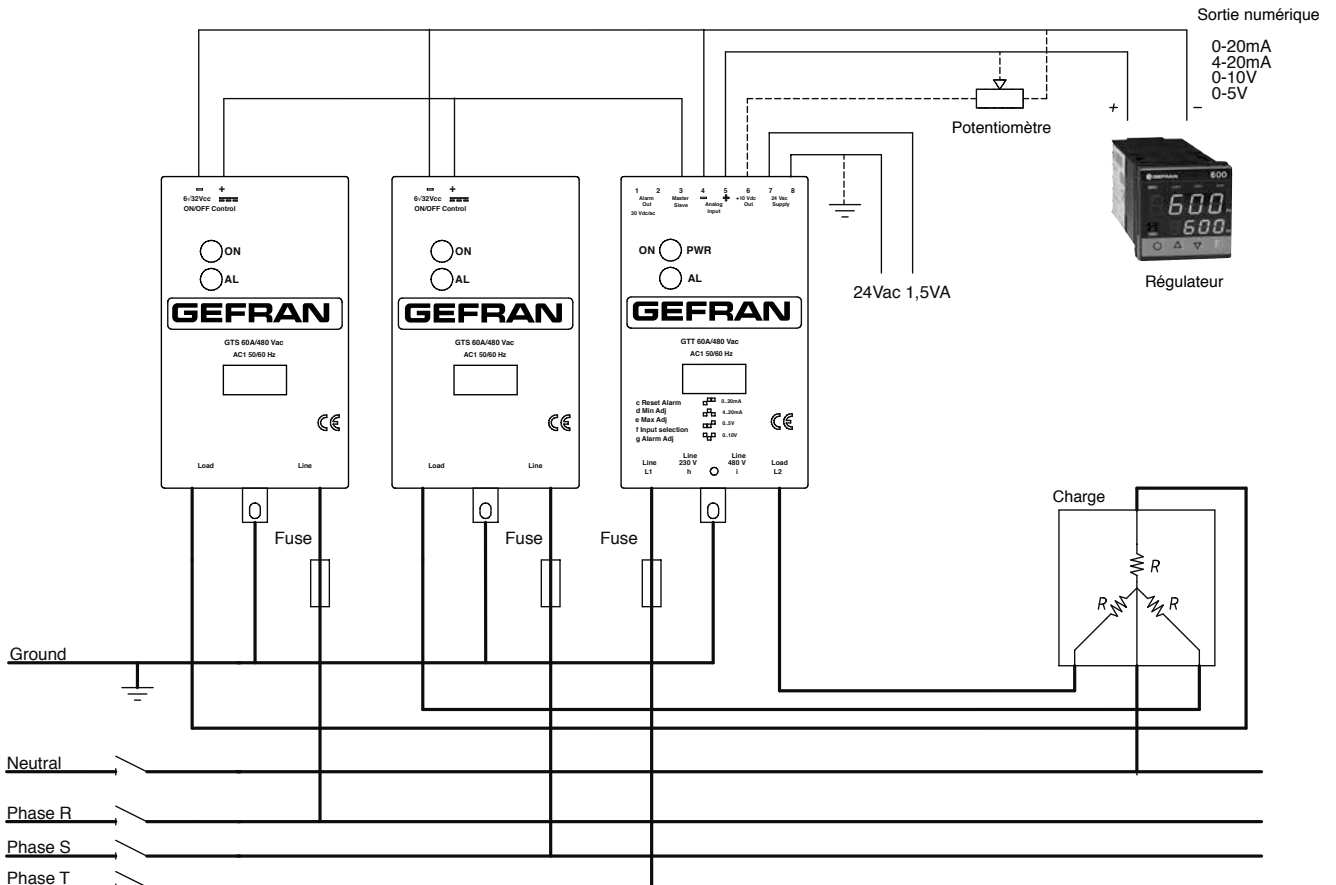
EXEMPLES DE RACCORDEMENT

Raccordement triphasé en triangle ou étoile sans neutre, avec commande sur deux phases à l'aide d'un GTT en configuration Maître et d'un GTS en configuration Esclave.

- * Connexions relatives à l'option charge coupée (voir paragraphe "Alarme charge coupée")
Note : brancher h ou i en fonction de la tension sur la charge.



Raccordement triphasé en étoile avec neutre à l'aide d'un GTT en configuration Maître et d'un GTS en configuration Esclave.



ACCESSOIRES

Une vaste gamme d'accessoires est disponible : fusibles et porte-fusibles, supports de fixation sur barre DIN, plaquettes d'identification, thermostats, transformateurs ampèremétriques et transformateurs d'isolation. Pour leur sélection, se reporter à la section "Relais à l'état solide - Accessoires"

REFERENCES DE COMMANDE

Modèle		GTT	/		480	-		-	
Courant nominal									
25Aac	25								
40Aac	40								
50Aac	50								
60Aac	60								
75Aac	75								
90Aac	90								
120Aac (*)	120								
(*) Spécifier l'alimentation du ventilateur 115Vca ou 230Vca									
Tension nominale					480				
480Vac	480								
Option charge coupée (HB)									
Sans option	0								
Option rupture de charge									
	1								

Ventilateur (mod. 120A seulement)	
Ventilateur 80x80x40 230V 14W	VEN90
Ventilateur 80x80x40 115V 14W	VEN91

Pour des informations sur la disponibilité des codes, veuillez contacter le personnel GEFRAN.

·AVERTISSEMENTS



ATTENTION: ce symbole indique un danger.

Avant l'installation, merci de lire les précautions suivantes:

- Pour le raccordement de l'appareil, suivre scrupuleusement les indications du manuel.
- Utiliser un câble de dimension adéquate pour le calibre en courant et en tension mentionnés dans les spécifications techniques.
- Si l'appareil est utilisé pour des applications comportant des risques pour les personnes ou pour les machines, il doit obligatoirement être utilisé avec un dispositif d'alarme auxiliaire.

Il est recommandé de vérifier régulièrement que ce dispositif d'alarme fonctionne même pendant le fonctionnement normal de l'équipement.

- L'appareil NE DOIT PAS être utilisé dans un environnement où il peut y avoir présence de gaz dangereux (inflammable ou explosif).
- En mode de fonctionnement continu, le dissipateur peut atteindre une température de 100°C ; par ailleurs, du fait de son inertie thermique, il maintient une température élevée même après sa mise hors tension. Ne pas le toucher et éviter tout contact avec les câbles électriques.
- Avant d'intervenir sur les éléments de puissance, couper l'alimentation de l'armoire électrique.
- NE PAS ouvrir le capot lorsque l'appareil est sous tension! (pour tout calibrage ultérieur, utiliser les orifices présentes sur le cache).

Installation:

- Raccorder l'appareil à la terre en utilisant la borne de terre appropriée.
- Les câbles d'alimentation doivent être séparés des câbles d'entrée et sortie de l'appareil; vérifier toujours que la tension appliquée correspond à celle indiquée sur le capot de l'appareil.
- Maintenir l'appareil à l'écart des poussières, de l'humidité, de gaz corrosifs et de source de chaleur.
- Respecter les distances d'installation entre appareils (pour permettre la dissipation de la chaleur engendrée).
- En cas d'utilisation d'un transformateur ampèremétrique, le câble de connexion doit mesurer moins de 3 mètres

Maintenance: Vérifier périodiquement l'état de fonctionnement des ventilateurs de refroidissement et nettoyer régulièrement les filtres à l'air de ventilation de l'installation.

- Les réparations doivent être exclusivement réalisées par un personnel spécialisé et convenablement formé. Mettre l'instrument hors tension avant d'accéder à ses composants internes.
- Ne pas nettoyer le boîtier au moyen de solvants dérivés d'hydrocarbures (trichloréthylène, essence, etc.). L'utilisation de ces solvants compromet la fiabilité mécanique de l'instrument. Pour nettoyer les parties externes en plastique, utiliser un chiffon propre humecté d'alcool éthylique ou d'eau.

Assistance technique: GEFRAN met son propre service après-vente à la disposition de ses clients. La garantie ne couvre pas les défauts dus à une utilisation non conforme au mode d'emploi.

La GEFRAN spa se réserve le droit d'apporter toute modification, matérielle ou fonctionnelle, sans aucun préavis et à tout moment.



Conforme aux directives ECC 2004/108/CE et 2006/95/CE et modifications ultérieures références aux normes: **EN 61000-6-2** (immunité en environnement industriel) **EN 61000-6-4** (émission en environnement industriel) - **EN 61010-1** (prescriptions de sécurité).



Le dispositif est conforme à la norme **UL508 - File: E243386**

GEFRAN

PHOCEE COMPOSANTS AUTOMATISMES

MARSEILLE

Tel : 04 91 85 05 04 - Fax : 04 91 85 09 70 phoceedcomposants@wanadoo.fr