



Dimensions 48x48x80 mm (1/16 DIN)

Principales caractéristiques

- Interface opérateur avec afficheur LCD de grandes dimensions, personnalisable et disponible en plusieurs couleurs
- Messages de diagnostic à défilement, configurables, dans la langue sélectionnée
- Configuration Easy guidée, copier/coller des paramètres même en l'absence d'alimentation
- Maintenance préventive avec compteurs d'énergie (kWh) et de commutation des charges
- 16 blocs d'application fonctionnels
- Minuterie, programmeur de points de consigne et algorithmes pour la commande de vannes motorisées
- Calcul évolué des paramètres de réglage
- Niveaux différenciés de mot de passe
- Entrée universelle configurable pour thermocouples, thermistances et entrées linéaires
- Entrée pour point de consigne distant
- Sorties relais, logiques et analogiques isolées
- Jusqu'à deux entrées par TA pour le diagnostic de charge coupée
- Communication série RS485 en Modbus RTU
- Façade extractible pour faciliter le remplacement
- Temps d'échantillonnage 60ms

DESCRIPTION

Interface opérateur

Afficheur LCD de grandes dimensions avec possibilité de customisation des couleurs associées aux écrans PV/SV, de la couleur de la façade en plastique et du logo. Affichage alphanumérique à défilement de 25 messages de 32 caractères chacun, entièrement configurables et mémorisables en trois langues. Grâce à la sélection de la langue et des textes à défilement, très intuitifs, concernant le diagnostic, les alarmes et l'état du processus, le système parle la langue de l'utilisateur.

Configuration Easy

Configuration guidée pour une programmation sans manuel, à partir de quelques paramètres indispensables, accompagnés de message d'aide en ligne. Possibilité de copier la configuration entre régulateurs, y compris si non alimentés et sur le terrain, grâce au mini-configurateur portatif à batterie Zapper. Configuration étendue, création de recettes de travail et mises à jour du micro-logiciel par PC, à l'aide du logiciel GF_eXpress, sans qu'il soit nécessaire d'alimenter les régulateurs. Grâce à la fonction Smart Configurator, il suffit de répondre à quelques simples questions sur l'application pour obtenir la recette de paramètres désirée.

Configuration et fonctionnement local à l'aide de quatre touches seulement, associées à des diodes lumineuses qui font office de rétroaction de touche enfoncée et d'indica-

tion des opérations correctes. Il est toujours possible de rétablir les paramètres de départ, aussi bien par le clavier que depuis l'outil SW GF_eXpress

Diagnostic, maintenance préventive et monitoring de la consommation

Diagnostic complet en cas de rupture ou de connexion incorrecte de la sonde, de coupure totale ou partielle de la charge, de variables hors plage et d'anomalies de la boucle de réglage.

Grâce au comptage des actionnements effectués et aux seuils d'alarme configurables, il est possible de programmer les interventions de maintenance préventive pour le remplacement des actionneurs usés.

Un compteur d'énergie intégré, avec alarme en cas de variations anormales, calcule la consommation d'énergie totale et ses coûts, permettant ainsi un contrôle permanent.

Blocs d'application fonctionnels

Seize blocs fonctionnels du type AND, OR ou Timer permettent de créer des séquences logiques personnalisables pour assurer une commande complète et flexible de la machine. Les ressources matérielles du régulateur sont entièrement exploitées sans qu'il soit nécessaire de prévoir des dispositifs externes (par exemple, minuterie et petits automates programmables).

Tuning

Des algorithmes de tuning évolués garantissent des réglages stables et précis, y compris

avec des systèmes thermiques critiques ou très rapides, en s'activant automatiquement lorsque cela est nécessaire.

Timer

Trois typologies de timer permettent de définir des délais d'attente avant l'activation du réglage, des temps de maintien de la valeur de consigne ou des changements de point de consigne programmés dans le temps.

Programmeur de point de consigne

Pour les applications qui comportent des profils de point de consigne, il existe des modèles avec douze pas de rampes et de maintiens, pouvant être regroupés en quatre programmes, avec des entrées d'habilitation et des sorties d'événement. Configuration embarquée et en mode graphique par GF_eXpress.

Positionneur de vannes

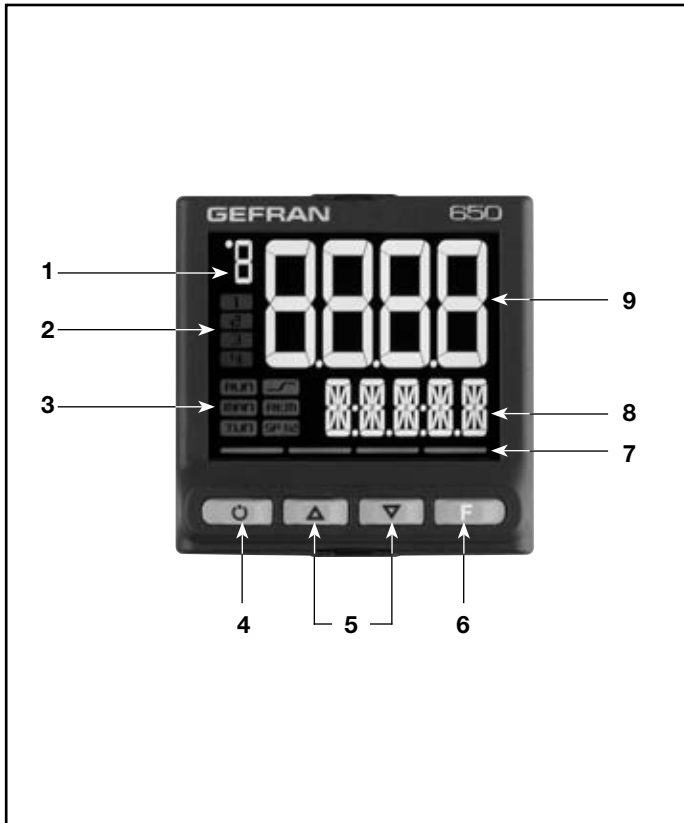
La gamme comprend des modèles pour le réglage de vannes motorisées, sans rétroaction. La position de la vanne est calculée et affichée à l'écran.

Caractéristiques générales

Le régulateur est entièrement configurable par voie logicielle, sans accéder à l'électronique intérieure. L'entrée principale est universelle et accepte des capteurs de thermocouple, de thermistance et linéaires.

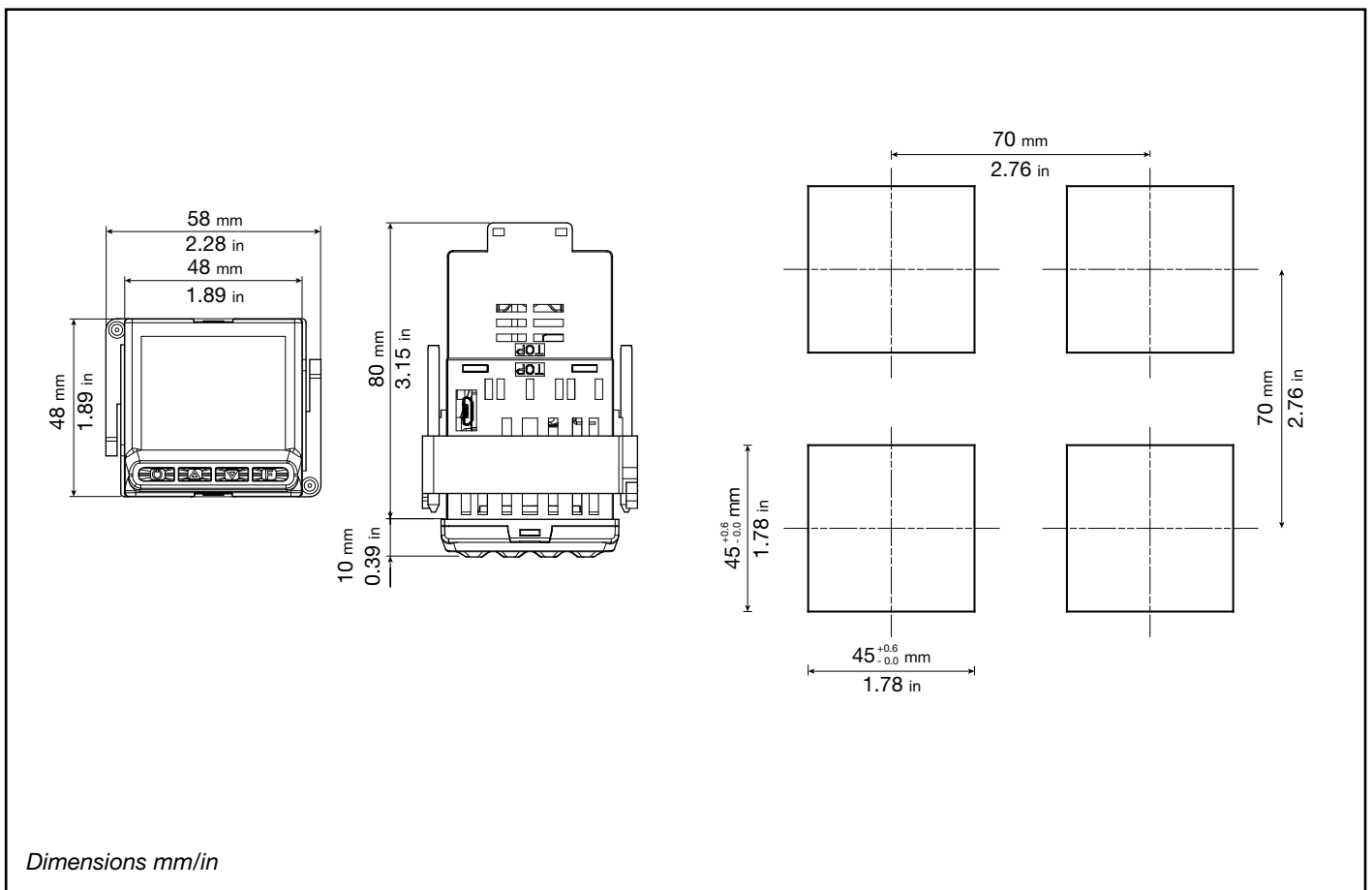
Il est possible de remplacer à tout moment le régulateur, en le sortant simplement par la façade, sans qu'il soit nécessaire d'exécuter d'autres opérations.

AFFICHEUR ET TOUCHES



1. Unité de mesure de l'entrée principale ou numéro de programme en cours.
2. Etats des sorties OUT1, OU2, OUT3, OUT4.
3. Etats des fonctions du régulateur:
 - RUN = programmeur de consigne actif;
 - _/- = rampe de consigne active;
 - TUN = Calcul des paramètres PID actif;
 - MAN = mode automatique ou manuel (off = mode automatique, on = mode manuel);
 - REM = consigne à distance active;
 - SP1/2 = consigne active (off = consigne 1, on = consigne 2).
4. Touche programmable (manuel automatique en standard). Une fonction peut être affectée par le paramètre but1. Cette touche est active seulement quand l'afficheur montre la valeur du process.
5. Touches incrément et décrémente: incrémente ou décrémente la valeur du paramètre affiché sur les afficheurs SV ou PV.
6. Touche F: permet de naviguer dans les menus et les paramètres du contrôleur. Valide la valeur du paramètre et affiche le paramètre suivant.
7. Signal de la touche appuyée.
8. Afficheur SV: affichage de la consigne, description des paramètres, message de diagnostic et d'alarmes.
9. Afficheur PV: valeur du process, valeur des paramètres.

DIMENSIONS ET GABARITS DE PERÇAGE



CARACTERISTIQUES TECHNIQUES

INTERFACE OPERATEUR

AFFICHEUR	Type	LCD, fond noir
	Surface d'affichage (L x H)	35 x 30 mm
	Eclairage	Rétro-éclairage LED, durée > 40.000 heures à 25 °C
	Afficheur PV	Nombre de chiffres : 4 à 7 segments, avec point décimal Hauteur chiffres : 17 mm Couleur : blanc ou "custom"
	Afficheur SV	Nombre de chiffres : 5 à 14 segments, avec point décimal Hauteur chiffres : 7,5 mm Couleur : vert ou "custom"
	Unité de mesure	Sélectionnable, °C, °F ou custom ¹ Couleur : comme pour l'afficheur PV
	Indications d'état du régulateur	N.bre : 6 (RUN, MAN, _/-, REM, SP1/2) Couleur : jaune
Indications d'état des sorties	N.bre : 4 (1, 2, 3, 4) Couleur : rouge	
CLAVIER		N.bre de boutons : 4, en silicone (Man/Auto, INC, DEC, F) Type : mécanique

ENTREES

ENTREE PRINCIPALE	Type de capteur	TC, RTD (PT100, JPT100), capteur IR ES1B, DC linéaire
	Précision	Entrée TC : Précision de calibrage : < +/- (0,25% de la valeur lue en °C +0,1°C) Précision de linéarisation : 0,1% de la valeur lue Précision joint froid : < +/- 1,5°C à 25°C (température ambiante) Compensation du joint froid : > 30:1 réjection à la variation de la température ambiante Entrée RTD : Précision de calibrage : < +/- (0,15% de la valeur lue en °C +1°C) Dérive thermique : < +/- (0,005% de la valeur lue en °C +0,015°C)/°C à partir de 25°C (température ambiante) Précision de linéarisation : 0,1% de la valeur lue Entrées linéaires : Précision de calibrage : < 0,1% PE Dérive thermique : < +/- 0,005% PE /°C à partir de 25°C (température ambiante)
	Temps d'échantillonnage	60 ms / 120 ms, sélectionnable
	Filtre numérique	0,0...20,0 s
	Unité de mesure température	Degrés C / F, sélectionnable par le clavier
	Plage d'indication	Type : linéaire Echelle : -1999...9999, point décimal programmable
	Entrée TC (thermocouple)	Thermocouple : J, K, R, S, T, C, D Linéarisation : ITS90 ou custom
	Entrée RTD (thermistance)	Thermistance : PT100, JPT100 Impédance d'entrée (Ri) : ≥ 30 kΩ Linéarisation : DIN 43760 ou custom Résistance de ligne maximum : 20 Ω
Entrée linéaire CC	0...60 mV impédance entrée (Ri): > 70 kΩ 0...1 V impédance entrée (Ri): > 15 kΩ 0...5 V / 0...10 V impédance entrée (Ri): > 30 kΩ 0/4...20 mA impédance entrée (Ri): 50 Ω Linéarisation : linéaire ou custom	
ENTREE AUXILIAIRE	Vitesse de communication	0...1 V, 0...10 V, 0/4...20 mA
	Echelle	0...1 V impédance entrée (Ri): > 15 kΩ 0...10 V impédance entrée (Ri): > 30 kΩ 0/4...20 mA impédance entrée (Ri): 50 Ω
	Précision	0,1% p.é. ±1 chiffre à 25°C
ENTREES TA (ampérométriques)	Type	Isolé par transformateur extérieur
		N.bre : 2 maximum Débit maximum : x / 50 mA AC Fréquence secteur : 50/60 Hz Impédance d'entrée (Ri) : 10 Ω
	Précision	±2% p.é. ±1 chiffre à 25°C

1) La programmation s'effectue à l'aide du logiciel de configuration GF_eXpress

ENTREES LOGIQUES	Type	contact libre de tension, ou NPN 24 V - 4,5 mA, ou PNP 12/24 V - max 3,6 mA <i>(pour le détail voir les connexions électriques)</i>
	Isolation	500 V
	Nombre	3 max
SORTIES		
	Relais (R)	N.bre : 4 maximum Type de contact relais : N.O. Courant maximum : 5 A, 250 VCA Charge minimum : 5 V, 10 mA Durée de vie espérée : > 100.000 opérations Double isolation
	Logique (D)	N.bre : 2 maximum Type : pour relais statiques Tension : 24 V ±10% (minimum 10 V à 20 mA) Isolation par rapport à l'entrée principale
	Triac (relais longue durée) (T)	N.bre : 1 maximum Charge : résistif Tension : 75...264 VAC Courant maximum : 1A Isolation 3 kV snubber circuit integrated zero crossing switching
	Continue (C)	N.bre : 1 maximum 0...10 V, max 20 mA, Rout: > 500 Ω 0...20 mA, 4...20 mA, Rout: < 500 Ω Résolution : 12 bits Isolation par rapport à l'entrée principale
	Retransmission analogique (A1)	N.bre : 1 maximum Signal : 10V, 0/4...20mA R ^{out} : < 500 Ω Résolution : 12 bits Isolation par rapport à l'entrée principale
ALARMES	Nombre de fonctions d'alarme	4 max, associées à une sortie
	Possibles configurations	Maximum, minimum, symétriques, absolues/relatives, exclusion lors de la mise sous tension, mémoire, remise à zéro depuis le clavier et/ou par contact, LBA, HB HBB Hold Back Band si habilitation avec fonction Programmeur
FONCTIONS DE COMMANDE		
REGLAGE	Type	Boucle simple
	Réglage	PID, ON/OFF, simple action chaud ou froid, double action chaud/froid
	Sortie de commande	Continue ou ON/OFF Temps de cycle : constant ou optimisé (BF)
	Sortie de commande pour vannes motorisées	OUVERTURE/FERMETURE pour vannes motorisée du type flottant sur sorties relais, logique, Triac
PROGRAMMATEUR DE POINTS DE CONSIGNE	Nombre de programmes	4 maximum Start / Stop / Reset / Saut par entrées logiques et/ou sorties par opérations logiques Sorties d'état : Run / Hold / Ready / End
	Nombre de pas	Maximum 12, chacun avec ses propres points de consigne, temps de rampe et temps de maintien Temps programmables en HH:MM ou MM:SS Maximum 4 habilitations, configurables par rampe et par maintien Maximum 4 événements, configurables sur rampe et maintien
POINTS DE CONSIGNE MULTIPLES	Nombre de point de consigne	Maximum 4, sélectionnables par entrée numérique Chaque variation de points de consigne est soumise au gradient programmé, différent pour l'incrément et le décrément
OPERATIONS LOGIQUES ¹	Blocs fonctionnels	Maximum 16, avec 4 variables d'entrée par bloc. Le résultat peut agir sur l'état du régulateur, du programmeur ainsi que sur les alarmes et les sorties. Chaque fonction contient un bloc de minuterie en série au résultat.

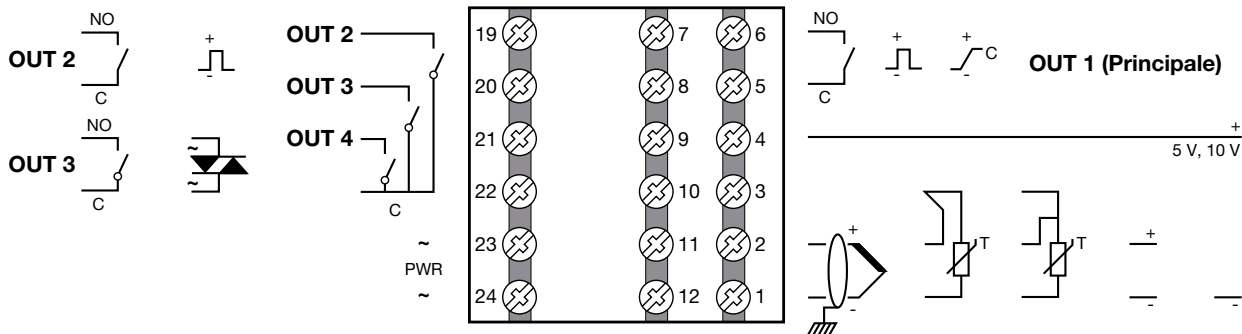
1) La programmation s'effectue à l'aide du logiciel de configuration GF_eXpress

FONCTION MINUTERIE	Mode	START / STOP STABILISATION (la minuterie est active lorsque la PV rentre dans une plage programmée autour du point de consigne ; en fin de comptage, il est possible d'activer une sortie, la mise hors tension logicielle ou un changement de setpoint SP1/SP2) MISE SOUS TENSION (activation temporisée du réglage après la mise sous tension)
COMPTEUR D'ENERGIE		Calcul effectué sur la tension nominale de ligne et la puissance nominale de la charge ou sur le courant rms mesuré sur la charge par CT
DIAGNOSTIC		Court-circuit ou ouverture de la sonde (alarme LBA) Charge coupée (entièrement ou partiellement) (alarme HB) Court-circuit de la sortie de commande (alarme SSR)
MEMOIRE DE RETENTION	Type	EEPROM
	Nombre maximum d'écritures	1.000.000
INTERFACE SERIE		
	Type	RS485
	Vitesse de communication en bauds	1200, 2400, 4800, 9600, 19.200, 38.400, 57.600, 115.200 bit/s
	Protocole	MODBUS RTU
		Isolation par rapport à l'entrée principale
CARACTERISTIQUES GENERALES		
ALIMENTATION	Tension de fonctionnement	100...240 VAC/VDC \pm 10%, 50/60 Hz (en option 20...27 VAC/VDC \pm 10%)
	Puissance dissipée	5 W max
	Protections	Surtension 300 V / 35 V
	Connexion	Bornes avec vis et cosse, section maxi câble 1 mm ²
CONNEXIONS	Port série de configuration (pour connexion USB)	Connecteur: microUSB
	Entrées et sorties	Bornes avec vis et cosse, section maxi câble 2,5 mm ²
CONDITIONS AMBIANTES	Utilisation	Interne
	Altitude	2000 m max
	Température de fonctionnement	-10 ... +55 °C (IEC 68-2-14)
	Température de stockage	-20 ... +70 °C (IEC 68-2-14)
	Humidité relative	20...85% RH sans condensation (IEC 68-2-3)
DEGRE DE PROTECTION		IP 65 sur la façade (IEC 68-2-3)
MONTAGE	Emplacement	Sur panneau, avec façade extractible
	Prescriptions d'installation	Catégorie d'installation : II; Degré de pollution : 2 Isolation : double
DIMENSIONS		48 X 48 mm (1/16 DIN), Profondeur : 80 mm
POIDS		0,16 kg
NORMES CE	Conformité EMC (compatibilité électromagnétique)	Selon la directive 2014/30/EU en référence aux norme EN 61326-1 émissions en milieu industriel classe A pour les modèles 650 LV émissions résidentiel classe B pour les modèles 650 HV
	Sécurité: LVD	Selon la directive 2014/35/EU en référence aux norme EN61010-1

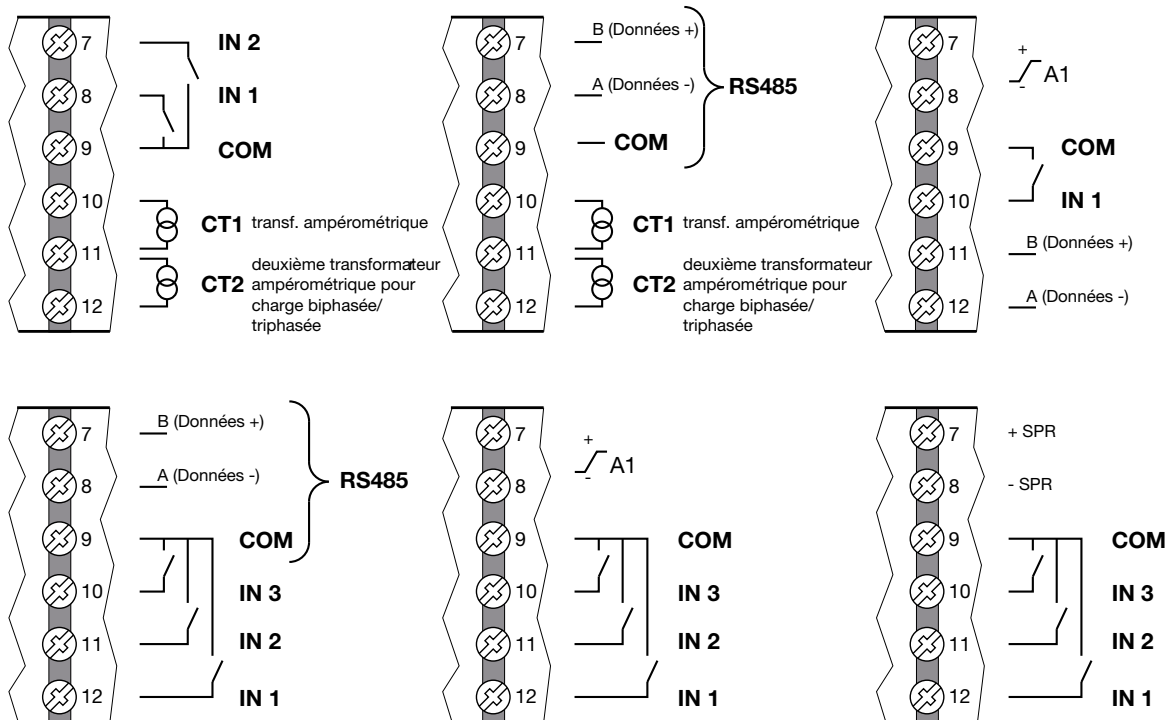
ACCESSOIRES

Code	Description
F060800	Câble de programmation pour PC, USB-TTL 3 V avec connecteurs USB - microUSB, longueur 1,8 m
F043958	CD du logiciel "GF_eXpress"
F060909	Kit de configuration de nouveaux instruments GF_eXK-3-0-0
F060908	Configurateur portatif muni de câble et Zapper avant-boîte
51968	Joint en caoutchouc 48x48 face avant
51250	Fixation du boîtier sur panneau
51294	Protection des contacts au fond du boîtier
51454	Fond de boîtier 18 contacts
330200	Transformateur ampérométrique (CT) 50/0.05 A
330201	Transformateur ampérométrique (CT) 25/0.05 A

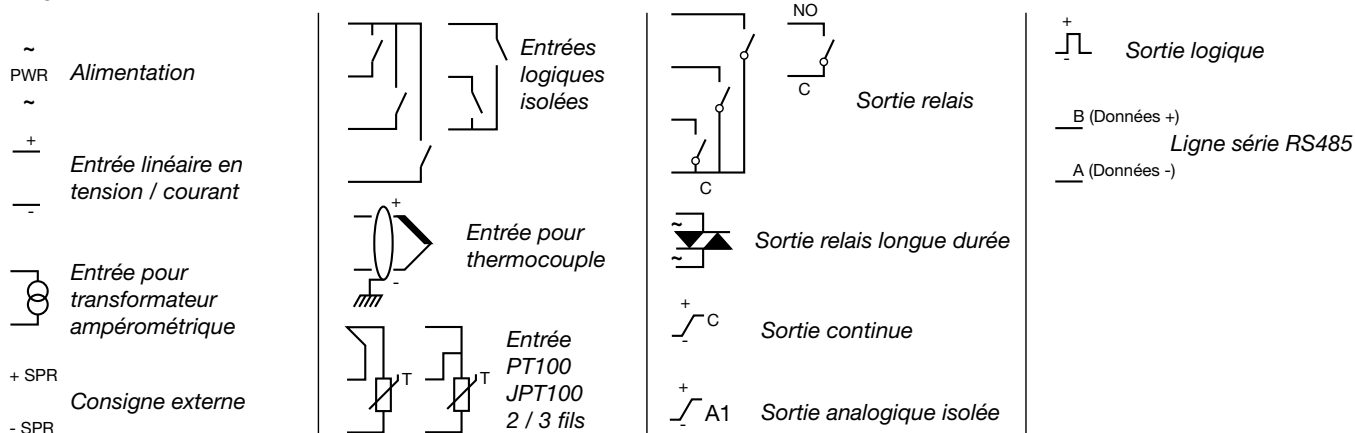
SCHEMA DE RACCORDEMENT



OPTIONS



LEGENDE



ATTENTION: Pour une installation correcte, lire les avertissements contenus dans les Manuel Utilisateur.

MODALITES DE COMMANDE

Reference de commande: **650** X-X-X X X-X X X X-X X X

Modele

Régulateur	-
Programmateur	P
Vannes	V

Sortie 1

Relais	R
logique	D
Analogique 4...20mA	C

Sortie 2 - 3 - 4

1 Relais (5A)	R-0-0
1 logique	D-0-0
2 Relais (5A)	R-R-0
1 logique + 1 relais	D-R-0
1 Relais (5A) + 1 Relais longue durée	R-T-0
1 logique + 1 Relais longue durée	D-T-0
3 Relais (total 5A)	R-R-R

Consigne externe - Retransmission W - Entrée CT - Entrées logiques - Communication série

Aucune option	0-0-0-0-0
CT1	0-0-1-0-0
CT1 + CT2	0-0-2-0-0
CT1 + 2 E	0-0-1-2-0
CT1 + CT2+2 E	0-0-2-2-0
CT1 + RS485	0-0-1-0-1
CT1 + CT2+RS485	0-0-2-0-1
3 E	0-0-0-3-0
3 E + RS485	0-0-0-3-1
3 E + Consigne externe	1-0-0-3-0
3 E + W 0/4...20mA/0...10V	0-1-0-3-0
1 E + W + RS485	0-1-0-1-1

Alimentation

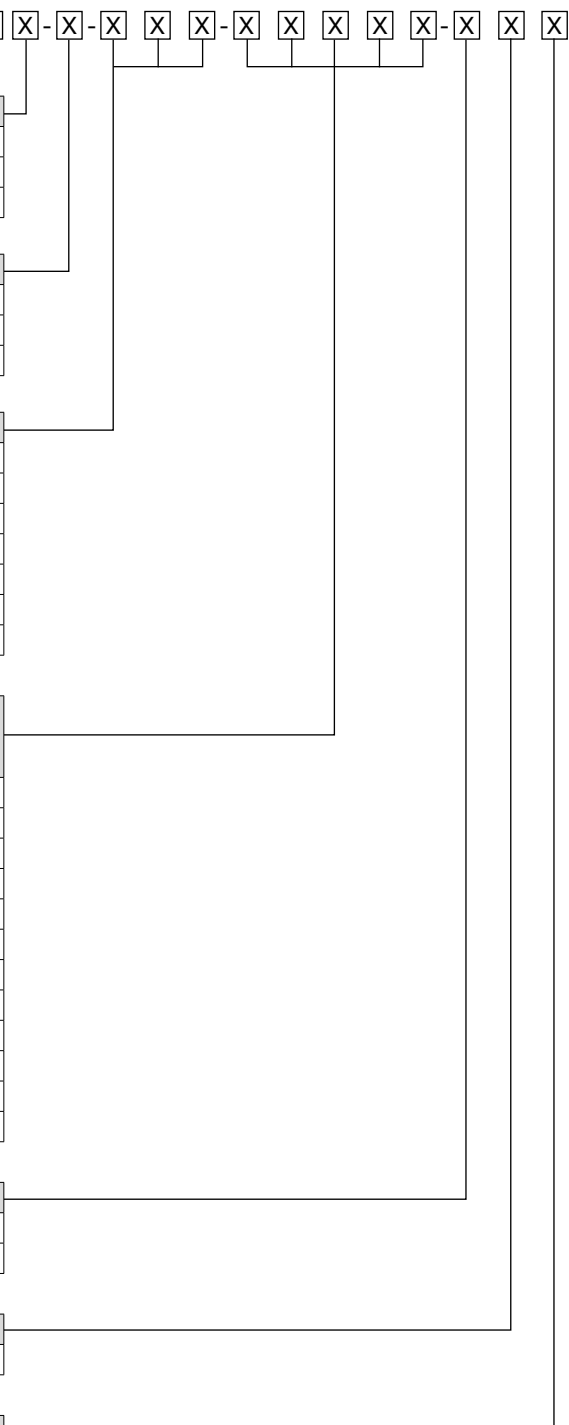
20-27Vac/dc	0
100-240Vac	1

Fonctions

Operations logiques	LF
---------------------	----

Afficheur

Consigne en vert	G
------------------	---



Alimentation 100...240 VAC

Code F	Modèle	Vannes	Programmeur	Entrées			Sorties					RS485	Fonctions logiques	Nombre total de sorties		
				Logiques	TA	SPR	Relais	Triac	Logique	Analogique I	Analogique V/I					
F060558	650-D-R00-00000-1-G						1		1						2 sorties	
F059574	650-R-R00-00000-1-G						2									
F060566	650-D-R00-00120-1-G			2	1		1		1							
F060562	650-D-RR0-00000-1-G						2		1						3 sorties	
F065788	650-R-RR0-00000-1-G						3									
F065789	650-R-RT0-00000-1-G						2	1								
F065790	650-D-RR0-00030-1-G			3			2		1							
F060567	650-D-RR0-00200-1-G				2		2		1							
F060564	650-C-RR0-00000-1-G						2			1						
F060573	650-D-R00-01030-1-G			3			1		1		1					
F065791	650-R-R00-01030-1-G			3			2				1					
F060574	650-R-RR0-00101-1-G				1		3					•				
F060563	650-D-RRR-00000-1-G						3		1							4 sorties
F065792	650-R-RRR-00000-1-G						4									
F060575	650-D-RRR-00220-1LFG			2	2		3		1				•	•		
F060576	650-D-RRR-00031-1LFG			3			3		1			•	•	•		
F065793	650-D-RRR-00201-1LFG				2		3		1			•	•	•		
F065794	650-D-RR0-01011-1LFG			1			2		1		1	•	•	•		
F060577	650-C-RRR-10030-1LFG			3		1	3			1			•	•		
F060578	650V-R-RRR-00000-1-G	•					4									
F060561	650V-R-RRR-00030-1-G	•		3			4									
F060565	650P-D-RRR-00000-1-G		•				3		1							
F060560	650P-D-RRR-00030-1LFG		•	3			3		1					•		
F060579	650-D-RRR-01030-1LFG			3			3		1		1		•	•	5 sorties	

Alimentation 20...27 VAC/VDC

Code F	Modèle	Vannes	Programmeur	Entrées			Sorties					RS485	Fonctions logiques	Nombre total de sorties		
				Logiques	TA	SPR	Relais	Triac	Logique	Analogique I	Analogique V/I					
F065795	650-D-R00-00000-0-G						1		1						2 sorties	
F065796	650-R-R00-00000-0-G						2									
F065797	650-D-R00-00120-0-G			2	1		1		1							
F065798	650-D-RR0-00000-0-G						2		1						3 sorties	
F065799	650-R-RR0-00000-0-G						3									
F065800	650-R-RT0-00000-0-G						2	1								
F065801	650-D-RR0-00030-0-G			3			2		1							
F065802	650-D-RR0-00200-0-G				2		2		1							
F065803	650-C-RR0-00000-0-G						2			1						
F065804	650-D-R00-01030-0-G			3			1		1		1					
F065805	650-R-R00-01030-0-G			3			2				1					
F065806	650-R-RR0-00101-0-G				1		3					•				
F065807	650-D-RRR-00000-0-G						3		1							4 sorties
F065808	650-R-RRR-00000-0-G						4									
F065809	650-D-RRR-00220-0LFG			2	2		3		1			•	•	•		
F065810	650-D-RRR-00031-0LFG			3			3		1			•	•	•		
F065811	650-D-RRR-00201-0LFG				2		3		1			•	•	•		
F065812	650-D-RR0-01011-0LFG			1			2		1		1	•	•	•		
F065813	650-C-RRR-10030-0LFG			3		1	3			1			•	•		
F065818	650V-R-RRR-00000-0-G	•					4									
F065819	650V-R-RRR-00030-0-G	•		3			4									
F065820	650P-D-RRR-00000-0-G		•				3		1							
F065821	650P-D-RRR-00030-0LFG		•	3			3		1					•		
F065822	650-D-RRR-01030-0LFG			3			3		1		1		•	•	5 sorties	

Veuillez contacter le personnel GEFran pour tous renseignements sur la disponibilité des références.

EAC	Conformity TC N° РУД-ИТ.АЛ32.б.01762
FM	FM approvals project NO: 0003054712
UL	Conformity C/UL/US File no. E216851
CE	Conformité EMC (compatibilité électromagnétique): selon la directive 2014/30/EU en référence aux norme EN 61326-1 émissions en milieu industriel classe A pour les modèles 650 LV émissions résidentiel classe B pour les modèles 650 HV Sécurité LVD: selon la directive 2014/35/EU en référence aux norme EN61010-1