



Applications principales

- Thermostat
- Contrôleur d'humidité
- Refroidisseurs de moules
- Réfrigération industrielle
- Conditionnement d'air
- Installation de transformation pour l'industrie agro-alimentaire

Caractéristiques principales

- Entrée universelle configurable au moyen du clavier
- Code de protection configurable
- Possibilité de configuration par PC
- Alimentation pour capteur/transmetteur
- Possibilité de linéarisation personnalisée de thermocouple
- Linéarisation interne pour affichage en unités industrielles
- Indication de la grandeur mesurée par étiquette autocollante en face avant (pour les unités physiques les plus courantes)
- Durée d'échantillonnage et temps de réponse des sorties programmables entre 15 et 120msec avec résolution comprise entre 4000 et 16000 points
- Retransmission de la mesure par signal analogique 4...20mA
- 4 interceptions totalement configurables par le clavier
- Ligne série opto-isolée RS485
Protocole : GEFAN CENCAL ou MODBUS RTU
- Configuration rapide par PC, grâce au logiciel Winstrum

GENERALITES

Le modèle 40T est un indicateur de tableau à seuils au format 48x48mm (1/16 DIN) réalisé en technologie CMS. L'interface opérateur, protégée par une membrane en Lexan (offrant une protection IP65), est constituée de 3 touches, d'un affichage à 4 chiffres et de 3 voyants LED indiquant l'état des sorties.

Le circuit d'entrée permet le raccordement d'une large gamme de capteurs:

- Thermocouples type J, K, R, S, T, B, E, N, L GOST, U, G, D, C
- Thermorésistances Pt100 ou Pt100J à 2 ou 3 fils

- Thermistances PTC et NTC
- Signaux linéaires 0...60/12...60mV, 0...20/4...20mA, 0...10/2...10/0...5/1...5/0...1/0,2...1V

Le sélection se fait au moyen du clavier et par le raccordement aux bornes d'entrées correspondantes. Aucun shunt ou adaptateur externe n'est nécessaire. L'appareil peut être fourni avec une entrée logique 24V/5mA configurable pour les fonctions suivantes: blocage d'affichage, flash, gestion des pics de mesure ou repositionnement des sorties mémorisées.

L'indicateur possède jusqu'à 4 sorties par relais (5A/250V) ou par signal logi-

que 24V±10% (10Vmin / 20mA).

En option une sortie de retransmission 4...20mA (sur charge max. de 500Ω) est également disponible. La sortie de retransmission, l'entrée logique et la troisième sortie sont fournies en alternative.

Les options sont complétées par une sortie tu type triac, capable de piloter directement des charges résistives jusqu'à un maximum de 1A à 240V.

La programmation de l'appareil est facilitée par le regroupement des paramètres en blocs fonctionnels (CFG pour les hystérésis d'alarme, Inp pour les entrées, Out pour les sorties...) et par la possibilité de sélectionner un menu de configuration simplifié. La configuration peut également être réalisée grâce à un kit de programmation composé d'un câble de liaison PC/Indicateur et d'un logiciel dédié fonctionnant sous Windows (fiche technique WINSTRUM). Un code de protection software (protégé par mot de passe) permet de restreindre l'accès à la visualisation et/ou la modification des paramètres de configuration.

CARACTERISTIQUES TECHNIQUES

ENTRÉES

Précision 0,2% de Pleine Echelle ±1digit.

Durée d'échantillonnage standard 120 msec pour sondes de température et réglable jusqu'à une valeur minimale de 15 msec pour les signaux linéaires, avec réduction de la résolution à 4000 points. La position du point décimal est configurable pour les entrées par signaux linéaires. Pour les entrées par TC, RTD, PTC, NTC une seule décimale est admise. La plage d'indication maximale est de -199.9...999.9.

Identification de thermocouple coupé ou de PT100, PTC, NTC coupée ou en court-circuit.

Indication de dépassement inférieur ou supérieur de l'échelle, pour entrées linéaires.

TC - Thermocouples

J	0...1000°C / 32...1832°F
K	0...1300°C / 32...2372°F
R	0...1750°C / 32...3182°F
S	0...1750°C / 32...3182°F
T	-200...400°C / -328...752°F
B	44...1800°C / 111...3272°F
E	-100...750°C / -148...1382°F

N 0...1300°C / 32...2372°F
L-GOST 0...600°C / 32...1112°F
U -200...400°C / -328...752°F
G 0...2300°C / 32...4172°F
D 0...2300°C / 32...4172°F
C 0...2300°C / 32...4172°F
Personnalisé -1999...9999

RTD à 2 ou 3 fils

PT100 -200...600°C / -328...1112°F
 JPT100 -200...600°C / -328...1112°F

PTC

990Ω, 25°C -55...120°C / -67...248°F

NTC

1KΩ, 25°C -10...70°C / 14...158°F

DC - Signaux linéaires

Echelle réglable dans les limites suivantes:

-1999...9999

0...60mV / 12...60mV

0...10V / 2...10V

0...5V / 1...5V

0...1V / 0,2...1V

0...20mA / 4...20mA

Impédance d'entrée:

Ri ≥ 1MΩ per 60mV, 1V

Ri ≥ 10KΩ pour signaux 5V, 10V

Ri = 50Ω pour signaux 20mA.

Une linéarisation configurable sur 32 segments peut être utilisée.

Potentiomètre

Alimentation 1,2V >100Ω

Entrée numérique

- sous tension 24V, 5mA Ri = 4,7KΩ
isolation 1500V

- par contact

Fonction configurable: repositionnement des alarmes mémorisées, blocage

de l'affichage, sélection de la valeur maximale ou minimale du pic de mesure ou de la valeur crête à crête.

SORTIES

4 sorties configurables :

OUT1, OUT4 avec relais seulement ;
OUT2 disponibles avec relais, logique ou triac ;

OUT3 disponible avec relais.

Le modèle 40T peut être fourni avec un maximum de 4 seuils d'alarmes réglables en valeur absolue, relative ou relative symétrique. L'hystérésis de commutation est configurable individuellement pour chaque alarme.

Les fonctions suivantes peuvent être attribuées aux alarmes: inhibition à la mise sous tension, mémorisation, retard à l'activation et durée minimale d'enclenchement.

Relais

Avec contact:

NO(NC) 5A,250V a cosφ = 1.

Logique

24 Vcc (10Vmin/20mA) limitation à

30mA (code de commande : D).

Triac

24...240Vac ±10% 50/60Hz, 1A maxi

I²t = 128A²sec courant de perte 1,5mA
maxi à 200 Vca

Retransmission Analogique

Recopie de la mesure par signal analogique 0...10V, 0/4...20mA sur charge de 500Ω max. Resolution 12 bit

Ligne Série

Isolée 2/4 fils, interface RS485 (1200,

2400, 4800, 9600, 19200 bauds)
Protocole : GEFTRAN CENCAL ou MODBUS

ALIMENTATION

Standard: 100...240Vac ± 10%

Option: 20...27Vac/dc ± 10%

50/60Hz max. 8VA

Protection par fusible interne non remplaçable par l'utilisateur

ALIMENTATION

TRANSMETTEUR

24V ±10% non stabilisée, 50mA

15V pour transmetteur, 50mA

1,2V pour potentiomètre > 100Ω

Protection contre les courts-circuits

CONDITIONS D'ENVIRONNEMENT

Température de travail: 0...50°C

Température de stockage: -20...70°C

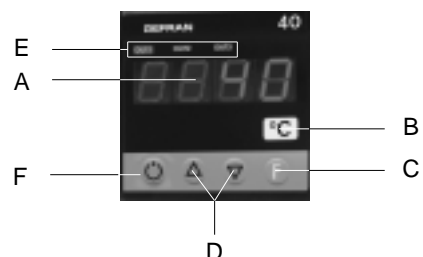
Humidité relative: 20...85% sans condensation

MASSE

160g

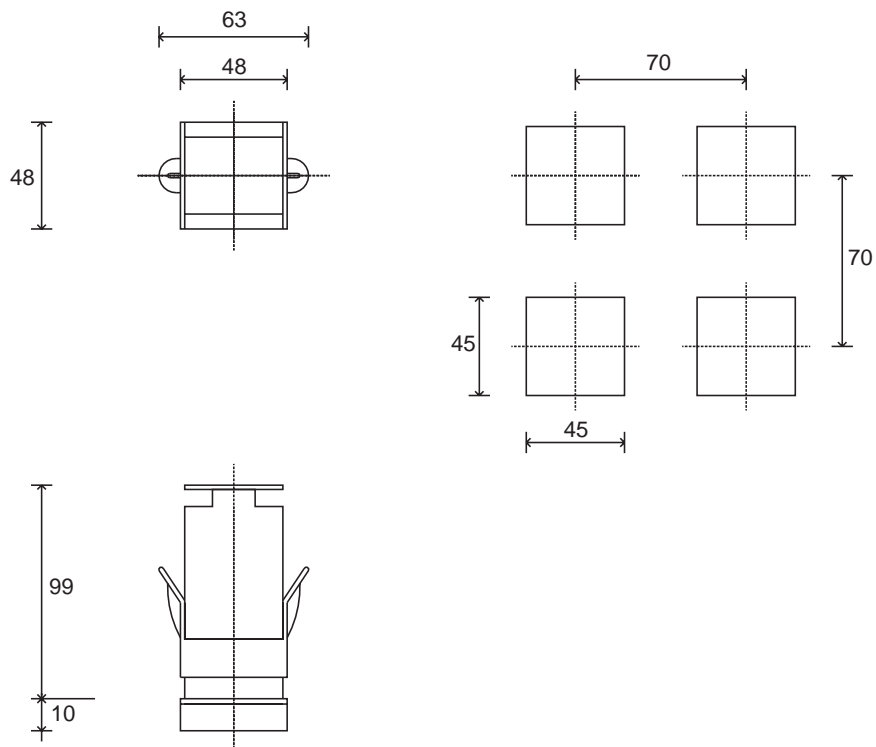
DESCRIPTION DE LA FACE AVANT

- A** - Affichage de la mesure hauteur 10mm, couleur rouge
- B** - Etiquette autocollante pour unité de mesure
- C** - Touche "Fonction"
- D** - Touches "Incrémentation" et "Décrémentation"
- E** - Indication de l'état des sorties: couleur rouge
- F** - Touche non utilisée



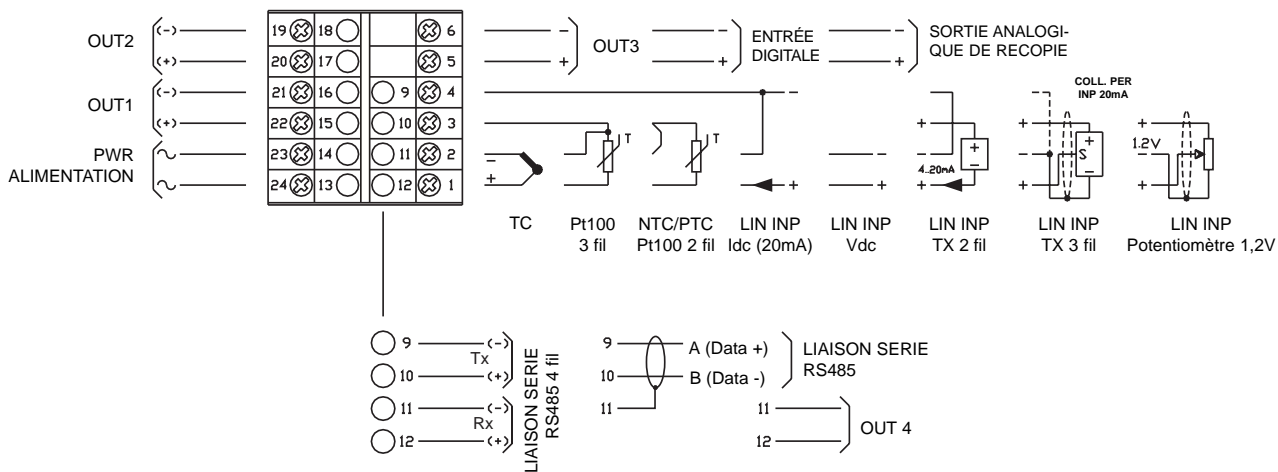
Protection en face avant: IP65

DIMENSIONS ET DECOUPE D'ENCASTREMENT



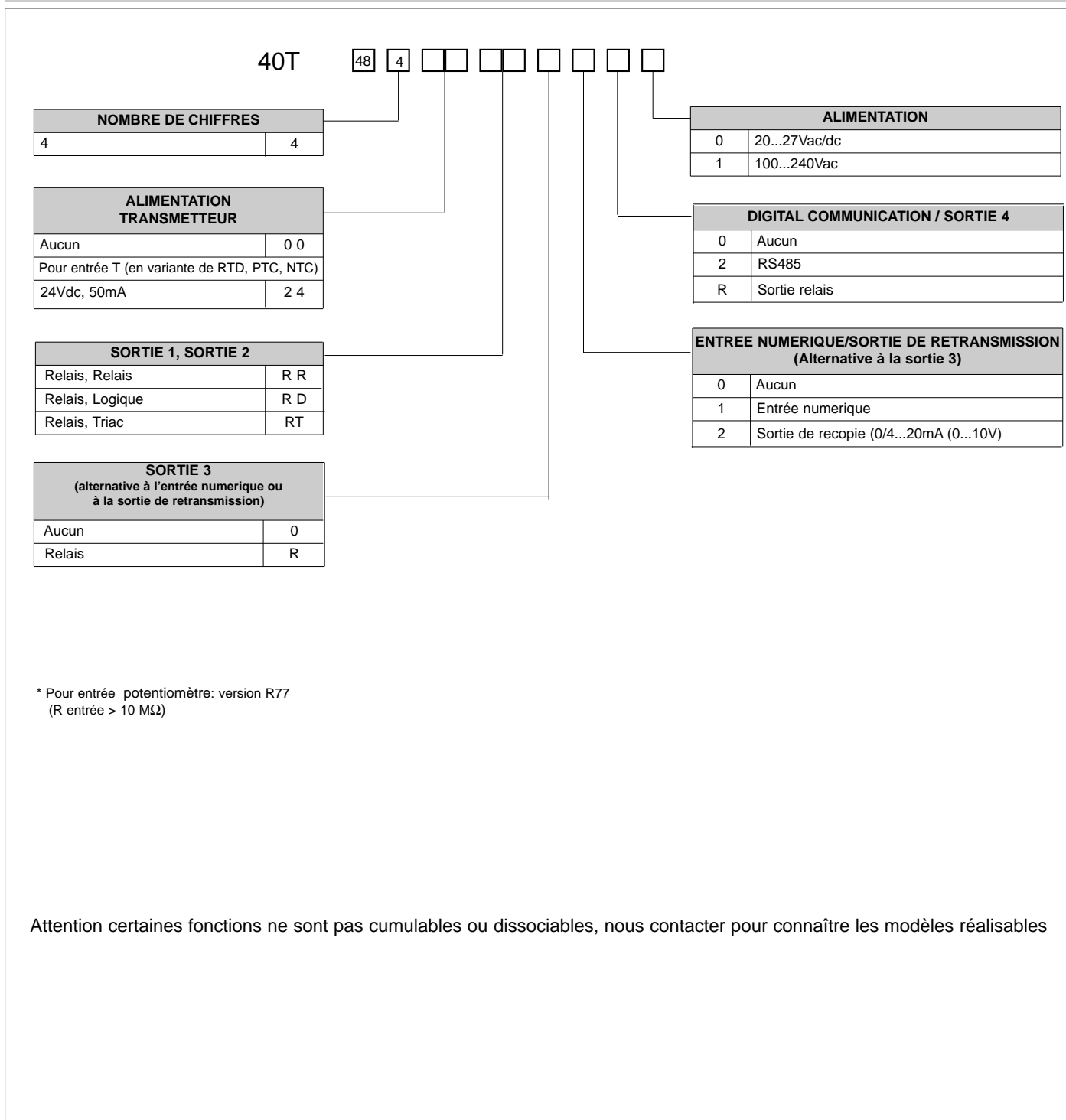
Face avant: 48x48mm (1/16DIN), prof. 99mm

SCHEMA DE RACCORDEMENT






Pour une installation correcte, se conformer aux directives décrites dans le manuel d'utilisation

CODIFICATION DE COMMANDE



GEFRAN spa se réserve le droit de modifier les spécifications de ses produits, à tout moment, sans préavis

	Conformite C/UL/US File no. E216851
	Conformite CSA NRTL/C certificate nr. 188658 - 1261315
	Produit conforme aux directives de l'Union Européenne 89/336/CEE et 73/23/CEE en référence aux normes génériques: - CEI-EN 61000-6-2 (immunité en environnement industriel) - EN 50081-1 (émission en environnement résidentiel) - EN 61010-1 (sécurité)